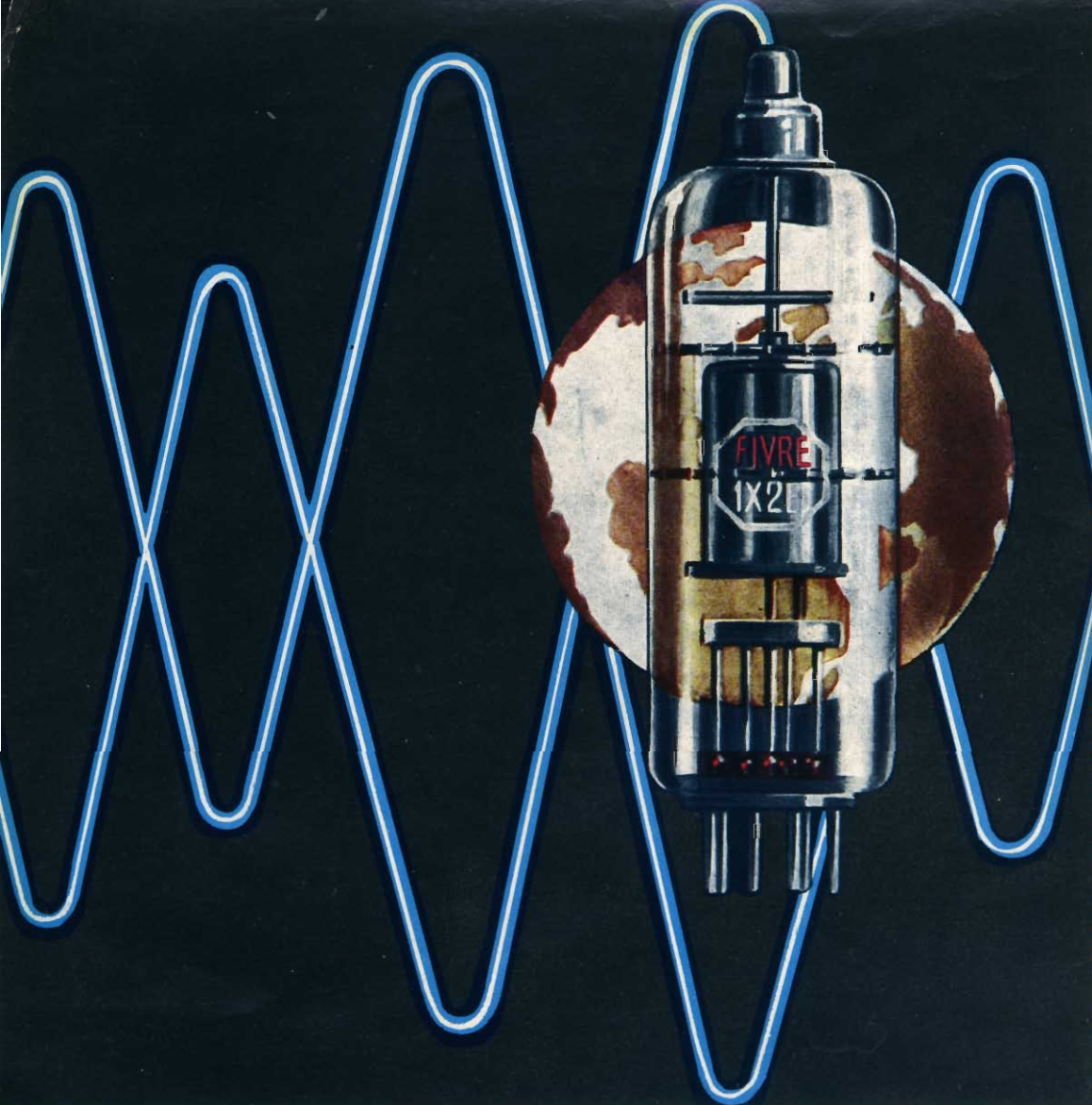


selezione di tecnica radio-tv

1961

In questo numero :
SM/19 - Scatola di montaggio di
un ricevitore a transistor.
Alimentatore stabilizzato per il
laboratorio.
Appuntamento col dilettante.



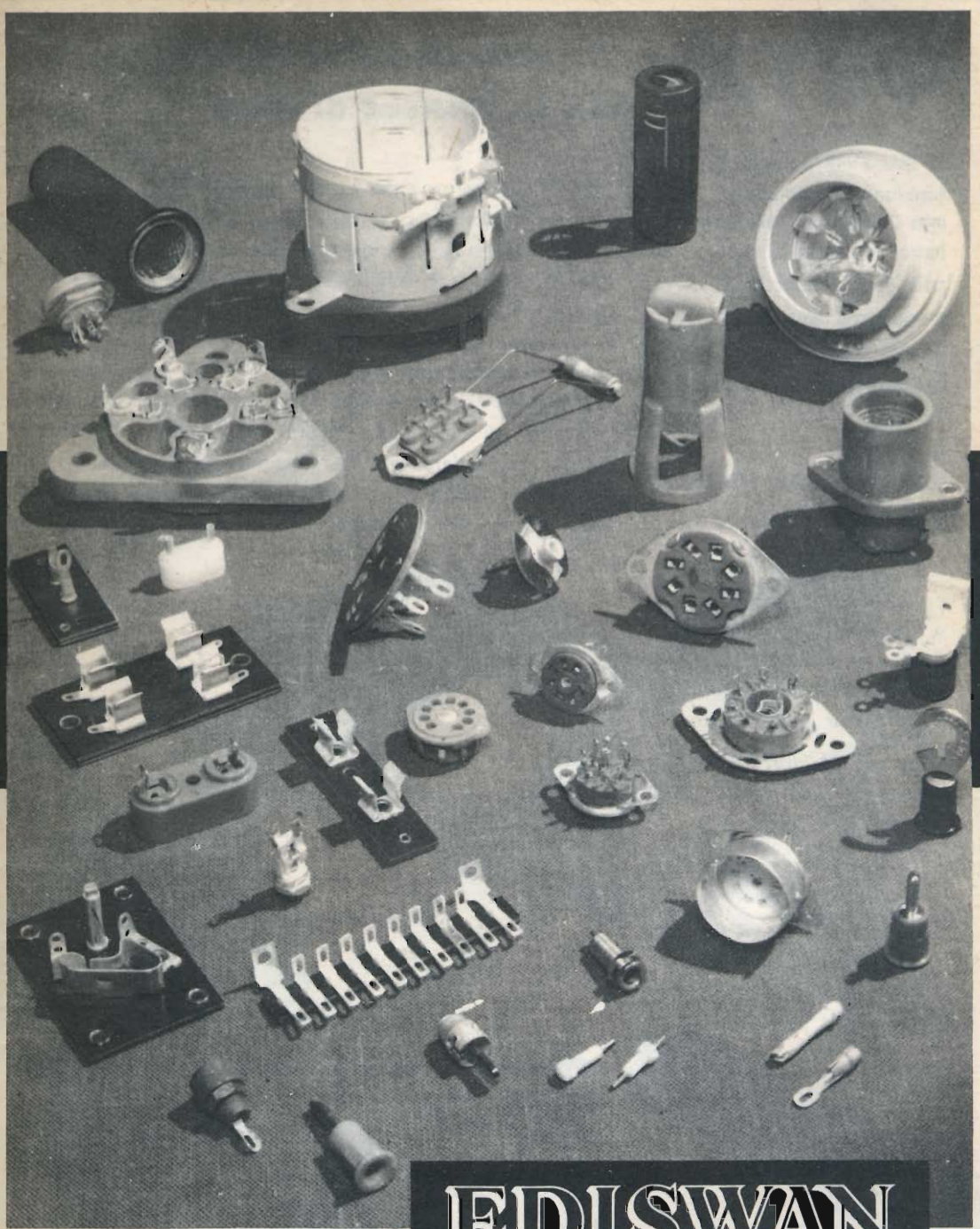


- CINESCOPI
- VALVOLE RICEVENTI PER MA/MF - TV
- VALVOLE PER USO TRASMITTENTE, INDUSTRIALE ED ELETTROMEDICALE
- DIODI AL GERMANIO E AL SILICIO
- TRANSISTOR
- TUBI PER MICROONDE
- QUARZI PIEZOELETTRICI



FABBRICA ITALIANA VALVOLE RADIO ELETTRICHE s.p.a.

MILANO - VIA GUASTALLA 2 - TEL. 700.335 - 535 - 440



EDISWAN

Parti staccate di qualità

EDISWAN - ASSOCIATED ELECTRICAL INDUSTRIES

155, CHARING CROSS ROAD - LONDON, W.C.2

ORYX...

Il micro-saldatore alimentato con la tensione di linea

Il NUOVO modello L/408-1
funziona direttamente
con il voltaggio di linea,
lavora meglio,
più velocemente,
consuma meno e
costa poco.
prezzo di listino Lire **5.800**

**Gli utenti dei saldatori
ORYX dicono...**

*« Produzione aumentata del
30 % - i saldatori ORYX ci
hanno aiutato a risolvere i pro-
blemi delle saldature fredde.*

*« Senza i saldatori ORYX non
potremmo montare i nostri
apparecchi a transistor ».*

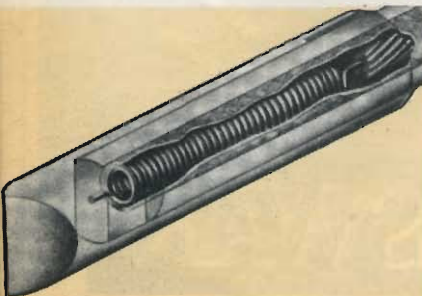
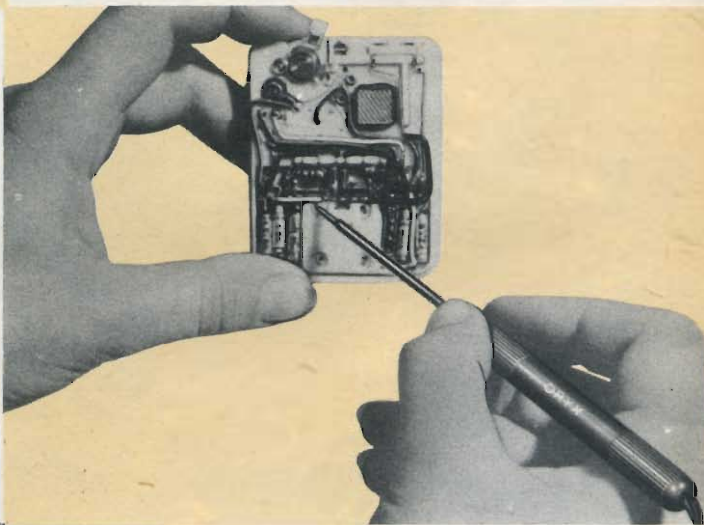
*« Un funzionamento veramen-
te senza inconvenienti, mai
raggiunto prima con qualsiasi
altra marca di saldatore ».*

Alla infinita gamma dei piccoli saldatori ORYX, conosciuti in tutto il mondo, si aggiunge ora la dove la tensione è di 220 V un nuovo modello alimentato direttamente dalla rete, e cioè senza nessun trasformatore intermedio. È il tipo L/408-1.

Il saldatore ORYX è così leggero e bilanciato che si può tenere in mano come una matita.

Ciò elimina completamente ogni fatica e permette a chi l'adopera, di raggiungere punti inaccessibili ai saldatori comuni senza danneggiare i componenti adiacenti.

Il saldatore ORYX non è un comune saldatore di dimensioni ridotte; per la prima volta tutto il calore invece di



arrivare da un elemento distante, viene concentrato nella punta.

Con questa intensa concentrazione calorica, diventa impossibile eseguire una saldatura fredda pur rimanendo l'impugnatura sempre fresca.

Tra una vasta gamma di modelli a normale e bassa tensione, c'è sempre un ORYX per ogni necessità.

La punta staccabile, in lega di nichel o di rame, viene infilata sopra un tubo di metallo isolato elettricamente contenente l'elemento riscaldante.

**for the FACTORY • SERVICE ENGINEER •
LABORATORY • WORK SHOP**

TRANSISTOR

al germanio al silicio
per alta frequenza
per media frequenza
per bassa frequenza
di potenza
per circuiti di commutazione

applicazioni:

Radioricettori - Microamplificatori -
Fonovaligie - Preamplificatori microfonici
e per pick-up - Servomotori c.c. per alimentazione
anodica - Circuiti relè - Calcolatrici elettroniche

FOTOTRANSISTOR

per impieghi industriali

DIODI

al germanio al silicio
applicazioni:

Rivelatori video - Rivelatori a rapporto per FM -
Rivelatori audio - Discriminatori e comparatori
di fase - Limitatori - Circuiti di commutazione -
Impieghi generali per apparecchiature professionali -
Impieghi industriali

FOTODIODI

per impieghi industriali

semiconduttori

PHILIPS

Piazza IV Novembre 3 Milano

siciliani!

DA VOI
PER VOI
TUTTA L'ORGANIZZAZIONE

G B C

CON LA PIÙ VASTA GAMMA
DI MATERIALE ELETTRONICO

G B C SICILIA ORIENTALE

MESSINA
CATANIA
RAGUSA
SIRACUSA

G B C

PALERMO

P.ZZA CASTELNUOVO, 46 - 48
PER LA SICILIA OCCIDENTALE

G B C

CATANIA

VIA CIMAROSA, 10
PER LA SICILIA ORIENTALE



G B C SICILIA OCCIDENTALE

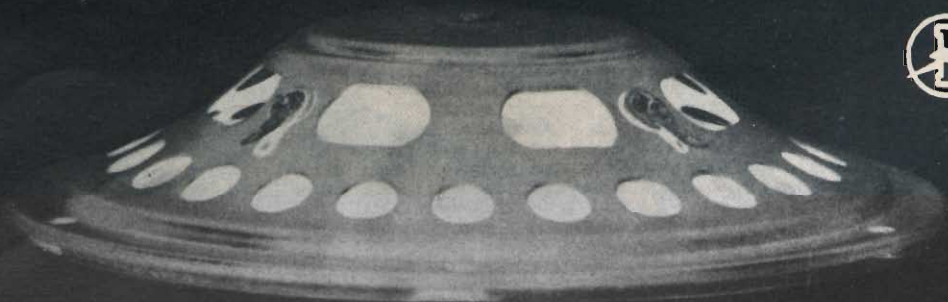
ENNA
CALTANISSETTA
TRAPANI
PALERMO
AGRIGENTO



ALTOPARLANTI SPECIALI

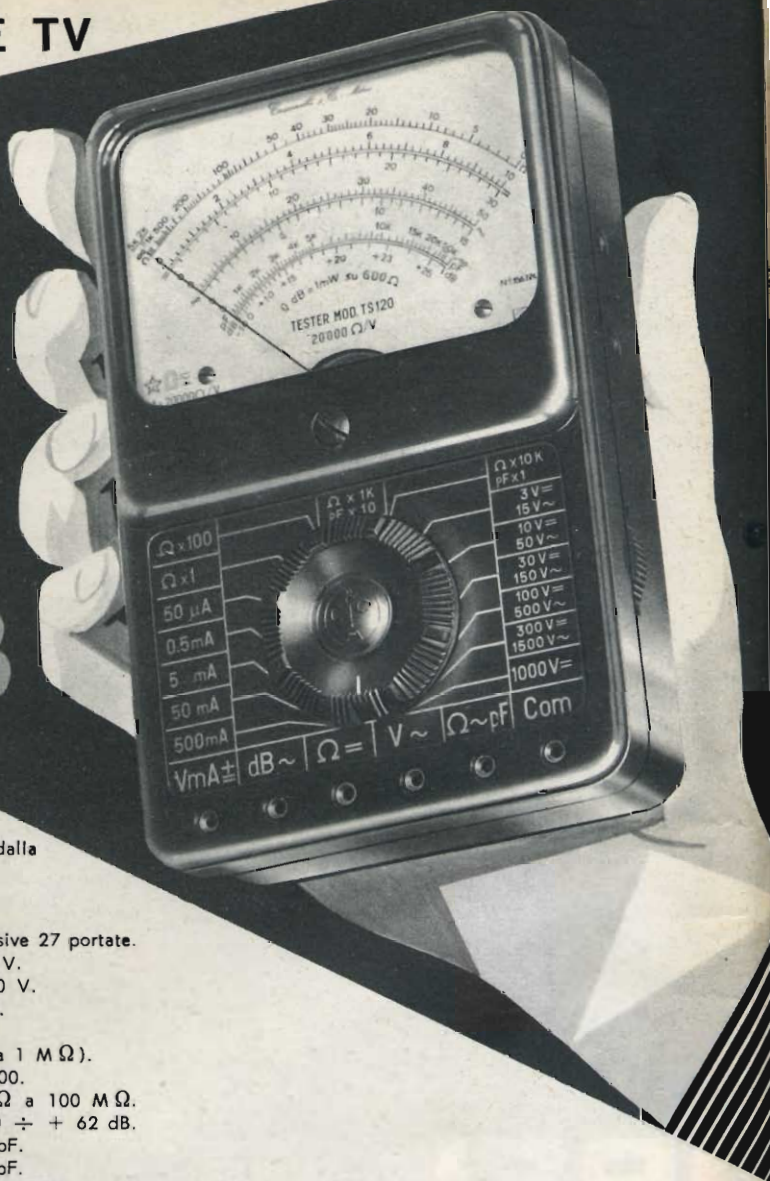
PER COSTRUZIONI
PARTICOLARMENTE COMPATTE

IREL



TESTER

PER RADIO E TV



Progettato e interamente costruito dalla
Cassinelli & C.

STRUMENTI ELETTRICI DI MISURA

Caratteristiche principali:

- ★ 7 campi di misura, per complessive 27 portate.
- ★ Volt c.a.: 15-50-150-500-1500 V.
- ★ Volt c.c.: 3-10-30-100-300-1000 V.
- ★ mA c.c.: 0,05-0,5-5-50-500 mA.
- ★ ohm c.c.: $\Omega \times 1$; $\Omega \times 100$
(campo di misura da 10 ohm a 1 M Ω).
- ★ ohm c.a.: $\Omega \times 1000$; $\Omega \times 10.000$.
(campo di misura da 10.000 Ω a 100 M Ω).
- ★ dB: campo di misura da $-10 \div +62$ dB.
- ★ pF $\times 1$: da 0 \div 40.000 pF.
- ★ pF $\times 10$: da 0 \div 400.000 pF.

★ Commutatore centrale a spazzola a 16 posizioni.

★ Microamperometro a grande quadrante con equipaggio « antichoc ».

★ Misure d'ingombro: mm. 145 x 96 x 43.

Mod. T/560 - Resistenza interna 5000 Ω/V .

L. 9.000

Mod. T/561 - Resistenza interna 20.000 Ω/V .

L. 11.000

Borsa per detti.

L. 500

MOD. T/560 - 5.000 Ω/V L. 9.000

MOD. T/561 - 20.000 Ω/V L. 11.000

Borsa per detto L. 500

STEREOPHONIE

HIGH-FIDELITY

RAUMKLANG

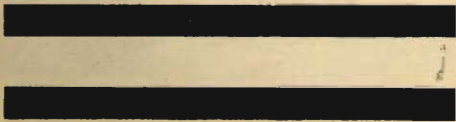
ISOPHON

Lautsprecher

KUGEL-
STRAHLER

STEREO-LAUTSTRAHLER

Seit 7 Jahren stabile Lautsprecher-Preise



steward

mod. R/70

GIRADISCHI
monoaurale
a 4 velocità



Piastra sostegno bicolore verniciata a fuoco

Testina "Ronette"

Piatto in pesante lamiera stampata

Ottima qualità - Prezzo eccezionale

presso tutte le sedi G. B. C.

L. 4.500

dazio e trasporto esclusi



transistori per commutazione a tensione elevata

Sono transistori al germanio pnp a giunzione di lega, adatti per commutazione in applicazioni professionali e militari quando siano richieste elevata tensione, stabilità delle caratteristiche ed un alto grado di affidamento.

Tra le varie applicazioni speciali: circuiti con indicatori al neon, circuiti di comando di relais, circuiti numeratori a lettura diretta.

		V_{CE0} (volt)	I_C (mA)	P_C (mW)	h_{FE}	$f_{\alpha b}$ (Mc)	I_{C0} (mA) a V_{CE} (V)	V_{CE} (SAT) (mV)
45 volt	2G 524	-45	500	225	35	2.0	10 a - 30 100 a - 45	83 $I_b = 20$ mA $I_b = 2.0$
	2G 525	-45	500	225	52	2.5	10 a - 30 100 a - 45	83 $I_b = 20$ $I_b = 1.33$
	2G 526	-45	500	225	73	3.0	10 a - 30 100 a - 45	85 $I_b = 20$ $I_b = 1.0$
	2G 527	-45	500	225	91	3.3	10 a - 30 100 a - 45	93 $I_b = 20$ $I_b = 0.67$
70 volt	2G 1024	-70	500	225	35	2.5	10 a - 30 30 a - 70	75 $I_b = 20$ mA $I_b = 2.0$
	2G 1025	-70	500	225	52	2.8	10 a - 30 30 a - 70	75 $I_b = 20$ $I_b = 1.33$
	2G 1026	-70	500	225	73	3.2	10 a - 30 30 a - 70	75 $I_b = 20$ $I_b = 1.0$
	2G 1027	-70	500	225	91	3.6	10 a - 30 30 a - 70	80 $I_b = 20$ $I_b = 0.67$
105 volt	2G 398	-105	100	100	57	1.0	14 a - 2.5 50 a - 105	110 $I_b = 5$ mA $I_b = 0.25$

licenza general electric co.

U.S.A.

XXXIX FIERA DI MILANO

PADIGLIONE RADIO TV

POSTEGGIO N° 33500

Analizzatore a transistori di elevatissima sensibilità ($100.000 \Omega/\text{volt}$) che permette la misura di tensioni continue ed alternate, correnti continue ed alternate e resistenze. E' alimentato internamente da una batteria di pile di tipo commerciale, che consente, dato il limitato consumo dell'apparecchio, una lunga autonomia.

100.000 V



ANALIZZATORE A TRANSISTORI **V 63**

Tensioni c. c.: 0.15 a 1500 volt f. s. ($100.000 \Omega/\text{V}$;
con puntale A.T. fino a 30.000 V.

Tensioni c. a.: da 1.5 a 1500 volt f. s.

Correnti c. c. e c. a.: da $10 \mu\text{A}$ a 1500 mA f. s.

Resistenze: fino a $100 \text{M}\Omega$ in 6 portate.

UNA

APPARECCHI RADIOELETTRICI - MILANO

Via Cola di Rienzo, 53/A - Tel. 57.40.60 - 47.41.05



Tubi per la Vostra Media Frequenza TV?

RCA Vi offre la combinazione più conveniente

6CB6 Pentodo miniatura a 7 piedini a trasconduttanza fissa.

6CF6 Pentodo miniatura a 7 piedini a trasconduttanza fissa e interdizione controllata.

6BZ6 Pentodo miniatura a 7 piedini a trasconduttanza fissa e interdizione semiremota.

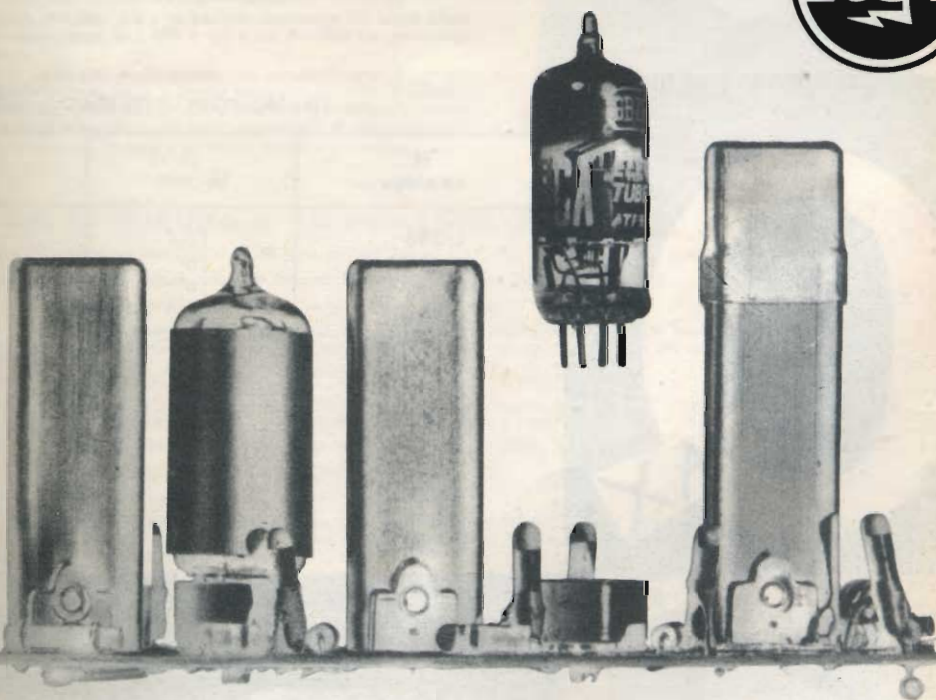
6EW6 Pentodo miniatura a 7 piedini, a elevata trasconduttanza (14.000 micromho).

6GM6 Pentodo miniatura a 7 piedini, a elevata trasconduttanza (13.000 micromho) e interdizione semiremota.

6AM8A Diodo-pentodo miniatura a 9 piedini. Diodo rivelatore, pentodo a trasconduttanza fissa.

Sono tutti tubi prodotti dalla ATES con le tecniche RCA.

Sono tutti tubi di alta qualità: la qualità RCA.



pubbl. Atas 02 Tavaglia

ATES

AZIENDE TECNICHE ELETTRONICHE DEL SUD S.P.A.

Direzione Commerciale: Milano, viale F. Restelli 5 - telefono 688.1041 (4 linee con ricerca automatica)



corso di RADIOTECNICA

ogni settimana - lire 150 - alle edicole o
richiesta diretta : via dei Pellegrini, 8/4 - Milano

per chi vuol diventare radiotecnico e per chi lo è già - Enciclopedia - Dizionario tecnico dall'inglese

Si invia gratuitamente opuscolo illustrativo e tagliando che dà diritto ad un abbonamento di prova.

Q MAX

TRANCIFORI " Q - MAX "

N catalogo	∅ in mm	Prezzo Listino
L/396	12,7	2.400
L/396-1	16	2.700
L/396-2	19	2.800
L/396-3	22,2	2.900
L/396-4	26	3.000
L/396-5	28,6	3.000
L/397	31,7	3.100
L/397-1	35	3.600
L/397-2	38	3.750
L/397-3	44	4.300
L/397-4	50,8	6.400
L/397-5	52,5	6.600
L/397-6	63,5	7.900



« Q - MAX » (ELECTRONICS) Ltd.

Napier House, High Holborn

LONDON, W.C. 1 - ENGLAND



COMUNICATO STRAORDINARIO

UNA GRANDE EVOLUZIONE NEL CAMPO DEI TESTER ANALIZZATORI !!!

La I.C.E. sempre all'avanguardia nella costruzione degli Analizzatori più completi e più perfetti, e da molti concorrenti sempre puerilmente imitata, è ora orgogliosa di presentare ai tecnici di tutto il mondo il nuovissimo **SUPERESTER BREVETTATO mod. 680 C** dalle innumerevoli prestazioni e **CON SPECIALI DISPOSITIVI E SPECIALI PROTEZIONI STATICHE CONTRO I SOVRACCARICHI** allo strumento ed al raddrizzatore!

Oltre a ciò e malgrado i continui aumenti dei costi, la I.C.E. è riuscita, per l'alto livello raggiunto nell'automazione, a **RIDURRE ANCORA I PREZZI** dei nuovi Tester Analizzatori pur aumentandone ancora notevolmente le caratteristiche tecniche, le portate, le doti estetiche e di robustezza.

IL **SUPERESTER I.C.E. MOD. 680 C** con sensibilità di 20.000 Ohms per Volt è:

IL **TESTER PER I RADIOTECNICI ED ELETTROTECNICI PIU' ESIGENTI!!**

IL **TESTER MEMO INGOMBANTE** (mm. 126 x 85 x 28) **CON LA PIU' AMPIA SCALA!** (stessa ampiezza dei precedenti modelli 680 B e 630 B pur avendone quasi dimezzato l'ingombro!)

IL **TESTER DALLE INNUMEREVOLI PRESTAZIONI** (nove campi di misura e 42 portate!)

IL **TESTER PIU' ROBUSTO, PIU' SEMPLICE, PIU' PRECISO!**

IL **TESTER SENZA COMMUTATORI** e quindi eliminazione di guasti meccanici, di contatti imperfetti, e minor facilità di errori nel passare da una portata all'altra.

CARATTERISTICHE TECNICHE:

Speciale circuito elettrico **Brevettato** di nostra esclusiva concezione che unitamente ad un limitatore statico permette allo strumento indicatore ed al raddrizzatore a lui accoppiato, di poter sopportare sovraccarichi accidentali od erronei anche cento volte superiori alla portata scelta!

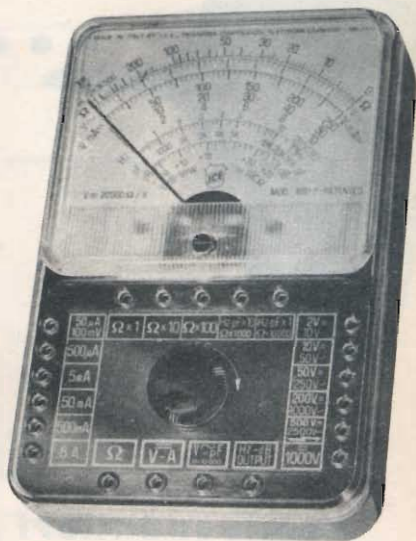
Pannello superiore interamente in **CRISTAL** antiurto che con la sua perfetta trasparenza consente di sfruttare al massimo l'ampiezza del quadrante di lettura ed elimina completamente le ombre sul quadrante, eliminazione totale quindi anche del vetro sempre soggetto a facilissime rotture o scheggiature e della relativa fragile cornice in bachelite opaca.

Strumento antiurto con speciali sospensioni elastiche.

Scatola base in un nuovo materiale plastico infrangibile

Letture Ohmiche da 1 Ohm fino a 10 Megaohms direttamente con la sola alimentazione della batteria interna da 3 Volts e fino a 100 Megaohms con alimentazione dalla rete luce.

Le indicazioni al fianco delle relative boccote sono eseguite in rosso per tutte le misure in corrente alternata ed in bianco su fondo nero per tutte le misure in corrente continua. Ciò rende ancora più veloce e più semplice l'individuazione della portata che si desidera impiegare e ne riduce notevolmente gli errori di manovra. Letture dirette di frequenza, di capacità, di potenza d'uscita e di reattanza



9 CAMPI DI MISURA E 42 PORTATE !!!

VOLTS C. C.: 7 portate: con sensibilità di 20.000 Ohms per Volt: 100 mV - 2 V. - 10 - 50 - 200 - 500 e 1000 V. C.C.

VOLTS C. A.: 6 portate: con sensibilità di 4.000 Ohms per Volt: 2 - 10 - 50 - 250 - 1000 e 2500 Volts C.A.

mA. C. C.: 6 portate: 50 μ A. - 500 μ A. - 5 mA - 50 mA - 500 mA e 5 A. C.C.

Ohms: 5 portate: 4 portate: $\Omega \times 1$ - $\Omega \times 10$ - $\Omega \times 100$ - $\Omega \times 1000$ con alimentazione a mezzo pila interna da 3 Volts
1 portata Ohms per 10000 a mezzo alimentazione rete luce (per letture fino a 100 Megaohms)

RIVELATORE DI REATTANZA: 1 portata: da 0 a 10 Megaohms

CAPACITA': 4 portate: (2 da 0 a 50.000 e da 0 a 500.000 pF. a mezzo alimentazione rete luce
2 da 0 a 15 e da 0 a 150 Microfarad con alimentazione a mezzo pila interna)

FREQUENZA: 3 portate: 0 - 50 - 0 - 500 e 0 - 5.000 Hz.

V. USCITA: 6 portate: 2 - 10 - 50 - 250 - 1000 e 2500 V.

DECIBELS: 4 portate: da -10 dB a +62 dB.

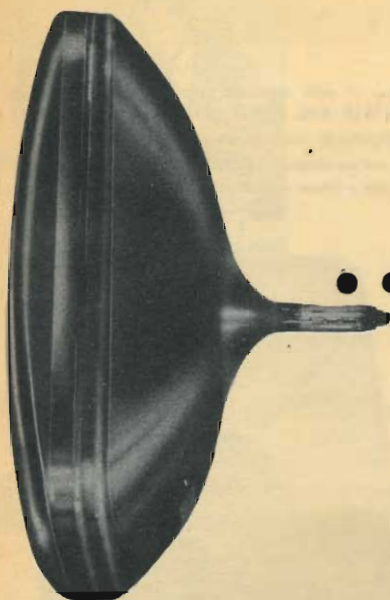
Inoltre vi è la possibilità di estendere le portate spaccennate anche per misure di 25.000 Volts C.C. per mezzo di puntale per alta tensione mod. 18 I.C.E. del costo di L. 2.980 e per **misure Amperometriche in corrente alternata** con portate di 250 mA.; 1 Amp.; 5 Amp.; 25 Amp.; 50 Amp.; 100 Amp. con l'ausilio del nostro trasformatore di corrente mod. 616 del costo di L. 3.980.

Il nuovo **SUPERESTER I.C.E. MOD. 680 C** Vi sarà compagno nel lavoro per tutta la Vostra vita. **Ogni strumento I.C.E. è garantito.**

PREZZO SPECIALE propagandistico per radiotecnici, elettrotecnici e rivenditori **L. 10.500 !!!** franco nostro stabilimento completo di puntali, pila e manuale d'istruzione. Per pagamenti all'ordine od alla consegna **OMAGGIO DEL RELATIVO ASTUCCIO** antiurto ed antimacchia in resinopile speciale resistente a qualsiasi strappo o lacerazione.

Per i tecnici con minori esigenze la I.C.E. può fornire anche un altro tipo di Analizzatore e precisamente il **mod. 60** con sensibilità di **5000 Ohms per Volt** identico nel formato e nelle doti meccaniche al mod. 680 C ma con minori prestazioni e minori portate (22) al prezzo di sole **L. 6.900** - franco stabilimento - astuccio compreso. Listini dettagliati a richiesta.

*... componenti elettronici d'alta qualità
per apparati d'alto pregio ...*



Thomas

made by

selit cinescopi

semiconduttori **elsi**



MALLORY

**batterie al
mercurio**



commissionaria esclusiva:

GENE  **STRON**

GENERALE ELETTRONICA

Sede: MILANO Piazza Cavour 1 Tel. 66.96.61/2

Filiale: ROMA Piazza Poli 37 Tel. 64.00.08

Stabilimenti in PALERMO

MORGANITE INSULATED RESISTORS

Le resistenze isolate « Morganite » tipo « S » e « Y » sono costituite da un composto di carbone solido e di materiale isolante esterno completamente integrati. Si evitano così qualsiasi cavità tra nucleo ed isolamento in modo da consentire il più razionale passaggio del calore.

I terminali in rame sono ricoperti con uno speciale preparato che consente una saldatura rapida e sicura, anche se automatizzata.

Queste resistenze sono conformi allo standard contemplato nelle Norme RCSC e IEC e vengono prodotte nei valori da 10 Ω a 10 MΩ con le tolleranze normali: ± 5 %, ± 10 % e ± 20 %.

Tipo	Volt max	Watt nominali		Prove di durata a 70°C per 2000 ore
		a 40°C	a 70°C	
« S »	500	1/2	1/4	1/2 W
« Y »	750	1	1/2	3/4 W

Coefficiente di temperatura: meno di 0,12 % per grado C.

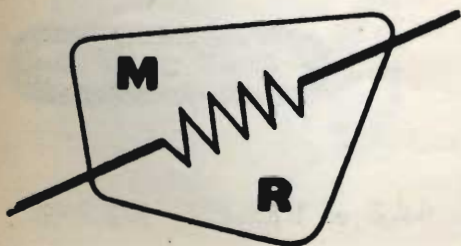
Coefficiente di tensione: valori inf. a 1 MΩ, non superiore a ± 0,25 % p. Vcc. Valori da 1 a 10 MΩ, non superiori a ± 0,025 % p. Vcc.

Tensione di prova: 1500 Vcc tra i terminali ed il corpo.

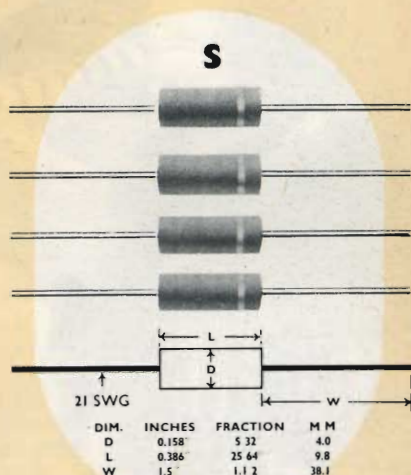
Isolamento: non meno di 1000 MΩ a 500 Vcc.

Rumorosità: inferiore a

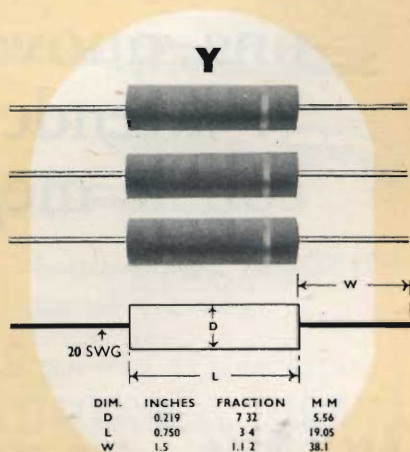
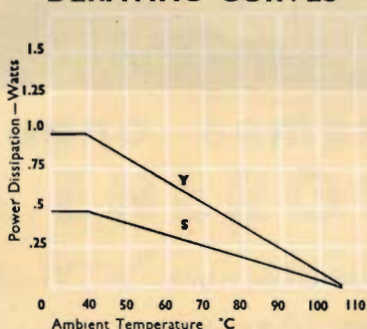
$$2 + \log_{10} \frac{R}{1000} \mu V \text{ p. Vcc applicato.}$$



TYPES S and Y



DERATING CURVES





ANCONA - Chiesa di San Ciriaco

ad Ancona
una nuova Sede
vi attende
con il meglio dei prodotti

GBC

ANCONA • VIA MARCONI, 143 • TELEF. 52212

renas a/2

registratore a nastro
per tutti

LESA

*per la musica
e per la parola*

diletta - documenta - ricorda



UNA REALIZZAZIONE STRAORDINARIA
AL PREZZO PIÙ CONVENIENTE

L. 64.000

3 VELOCITÀ - 50 - 12.000 HZ.

Richiedete catalogo
LESA - via Bergamo, 21
Milano

pubbl. LESA - Broy

la saldatura a stagno sempre efficiente si chiama **ENERGO**

*Tutti i prodotti per saldature Radio-TV ed elettromeccaniche
Crogiuoli per saldature ad immersione e per stagnatura fili rame.*



Elettrosaldatori ENERGOTERM
normali e a stilo.

Richiedete il periodico «La Saldatura»
ENERGO ITALIANA s.r.l. MILANO

Via Carnia, 30 - Tel. 287.166



ANCHE IN ITALIA!

**NASTRI MAGNETICI
INDEFORMABILI A DOPPIA
DURATA**

"Pydurtrop,,

"Professional,,



**stabilità assoluta
massima flessibilità
non logora le testine magnetiche**

	Art.	Pollici	Bobina	m	Prezzo List. Lit.
Nastro Normale	S/625	3"	78	85	660
	S/625-1	3 1/2"	85	100	850
	S/625-2	4"	100	120	1.000
	S/628	5"	127	180	1.500
	S/628-1	5 3/4"	147	260	2.200
	S/631	7"	178	360	2.800
Nastro Long Playing	S/626	3"	78	120	900
	S/626-1	3 1/2"	85	150	1.200
	S/626-2	4"	100	180	1.400
	S/629	5"	127	260	2.000
	S/629-1	5 3/4"	147	360	2.900
	S/632	7"	178	540	3.900
Nastro doppia durata	S/627	3"	78	160	2.100
	S/627-1	3 1/2"	85	200	2.700
	S/627-2	4"	100	240	3.100
	S/630	5"	127	360	4.800
	S/630-1	5 3/4"	147	520	6.800
	S/633	7"	178	720	9.500

é una esclusività



selezione di tecnica radio-tv



In copertina: UT/89 il moderno televisore da 19" presentato dalla GBC e posto in vendita al prezzo di L. 190.000.

SOMMARIO

Pag. 164	Povera scienza
» 166	La registrazione televisiva
» 171	Antenne riceventi per televisione
» 175	Le testine per la registrazione magnetica
» 180	Bobinatrice
» 181	Alimentatore stabilizzato per il laboratorio
» 185	Fonoteleradio in casa
» 188	Si dice che...
» 189	Il « cuore - polmone » artificiale
» 193	Fonografia stereofonica
» 197	Quiz tecnici
» 199	Copo
» 202	Circuito di deflessione verticale per TV con valvola 6EM5
» 207	Video risate
» 209	Principi di fisica elettronica (continuazione)
» 217	SM/19 montaggio di un radioricevitore a transistor
» 226	Effetti speciali ottenuti col registratore a nastro
» 229	Appuntamento col dilettante
» 237	Complesso di riproduzione sonora ad alta fedeltà
» 246	Un interessante televisore a transistor
» 252	Schemario GBC — radioricevitori FM/4 e FM/55
» 254	Estratto dal catalogo GBC
» 259	Scatole di montaggio « serie d'oro »

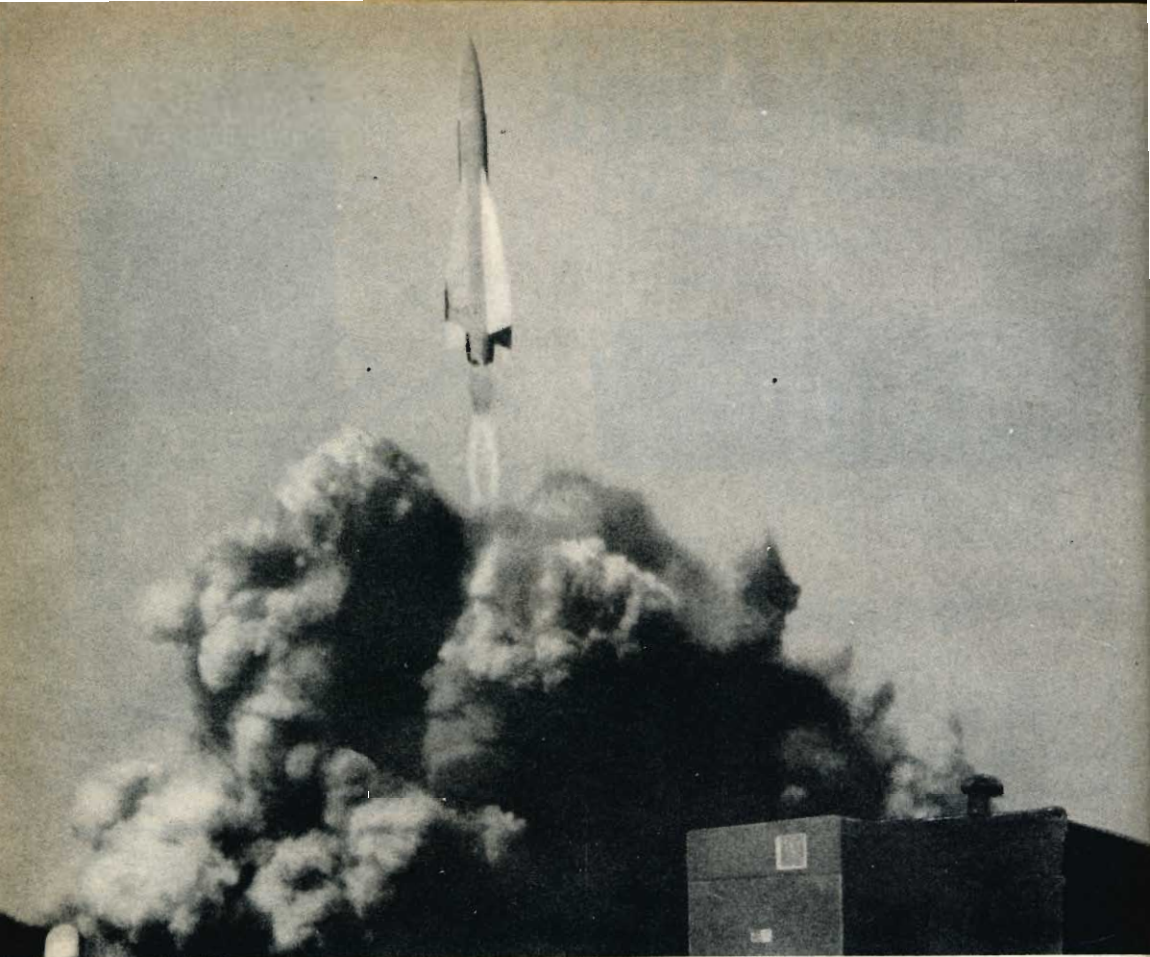
Direzione Redazione:
Largo Richini, 4 - Milano
Aut. alla Pubblicaz. Tribunale di
Milano N. 4261 del 1-3-57
Grafiche Milani.

Concessionario esclusivo per la
diffusione in Italia e all'Estero:
G. INGOGLIA - Via Gluk, 59 -
MILANO - Tel. 675914-5

Rivista bimestrale illustrata per la
divulgazione dell'elettronica, della
radio e della TV - Direttore Respon-
sabile: Cesare DALMASO - Sped. in
Abb. Postale - Gruppo IV.
Prezzo della Rivista L. 250, numero
arretrato L. 500 - Abb. annuo (6
numeri): in Italia L. 1250, all'Estero
L. 3000.

I versamenti per abbonamenti e
copie arretrate, vanno indirizzati a
« Selezione di Tecnica Radio-TV »
Largo Richini, 4 - Milano, con asse-
gno bancario o cartolina - vaglia,
oppure versando sul C/C postale
N° 3/40678.

Per cambiamenti di indirizzo pre-
ghiamo volente dare comunicazione
allegando L. 200 anche in franco-
bolli.



POVERA SCIENZA

Sarebbe ora che gli argomenti scientifici, o che abbiano attinenze o riferimenti scientifici precisi, venissero trattati con maggiore circospezione e coscienziosità, quando si cerca di portarli a conoscenza del pubblico. Se l'Italia sta entrando nel novero dei principali Paesi industriali, se — con troppo ritardo e ancora con notevole sforzo — sta crescendo il livello medio di istruzione scolastica delle generazioni più giovani, è necessario che la letteratura e la stampa riflettano anch'esse questa evoluzione con una valutazione più adeguata della cultura scientifica e con un maggiore rispetto di essa.

È ugualmente opportuno che i temi di interesse scientifico non vengano gettati in pasto ai lettori come offe, o come eccitanti, o come diversivi, e sfruttati per creare stati emotivi, cioè proprio per l'opposto di quella che dovrebbe essere la loro finalità. Senza arrivare al timore reverenziale, basterebbe il rispetto delle competenze, che dovrebbe essere spontaneo in qualsiasi persona colta, e caratteristico di una società fondata su una generale, profonda applicazione di tutte le tecniche, come quella contemporanea.

Il lancio di un missile da una base italiana, avvenimento di cui abbiamo commentato e apprezzato l'importanza, è stato presentato, al primo momento, con un contorno di apprezzamenti iperbolici, di affermazioni di « primato », di infondata originalità

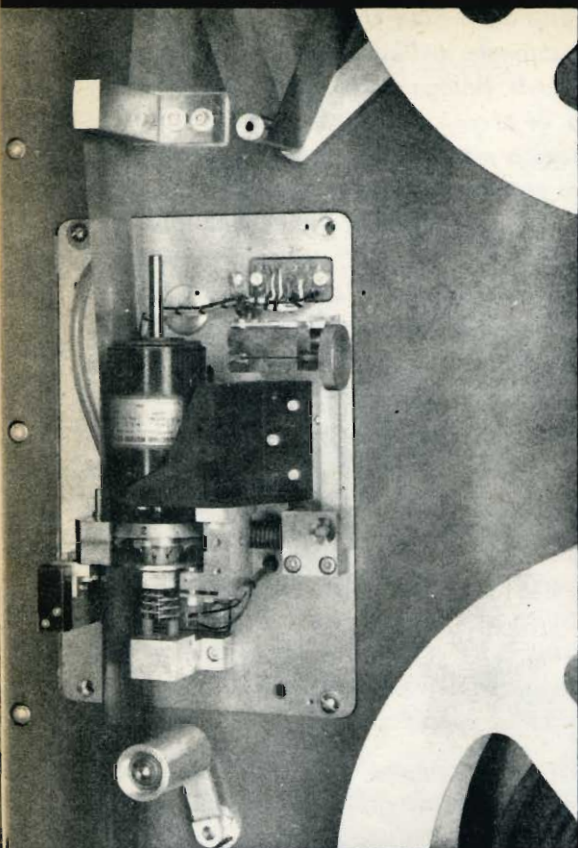
nella costruzione del missile (che invece è fornito dagli Stati Uniti) che sviano il pubblico e sostanzialmente svalutano la portata nazionale dell'esperimento. Alcune esperienze biologiche eseguite presso l'Università di Bologna, che non hanno affatto carattere rivoluzionario, sono diventate tema di accesa polemica politica, filosofica, confessionale, del tutto sproporzionata. Un medico o ingegnere, che assistano ad una conferenza di archeologia, o a un dibattito fra giuristi, sono generalmente assai cauti nel commentare o nel giudicare, e tanto più nell'interloquire: consci della specializzazione dei propri studi, non facilmente accessibile ai profani, possono interessarsi anche a studi diversissimi, ma sempre con quel riserbo che è la migliore manifestazione di intelligenza e di cultura quando si avvicinano materie che non sono di propria specifica competenza. Invece in materia di medicina o di ingegneria quasi tutti si gettano allo sbaraglio a dire la loro, senza nemmeno ascoltare con attenzione chi ne sa di più e senza pudore. È ben vero che si tratta, spesso, in questi casi, di questioni che coinvolgono interessi sanitari o economici, che sono sentiti vivamente da tutti; ma appunto perciò bisognerebbe badare a non dire sciocchezze. Se se ne dicono troppo facilmente, si finisce anche per farne più facilmente.

È qui che la stampa e la letteratura dovrebbero intervenire con un'azione correttiva ed educativa. Così anche i mezzi di espressione più moderni, come il cinema e la televisione; ma, per la verità, bisogna riconoscere che questi ultimi si mostrano generalmente più attenti e solleciti nel documentarsi, nell'accertarsi della correttezza scientifica delle loro espressioni, ecc.: forse appunto perchè sono più moderni.

Capita quasi ogni giorno di leggere sfondoni di nomenclatura e di metrologia. Dire che in Italia si producono annualmente 50 miliardi di chilowatt (anzichè di chilowattora) è presso a poco come dire che la distanza da Milano a Roma è di seicento chilometri all'ora (anzichè di seicento chilometri e basta). E dire che l'apparato motore di una petroliera ha tanti cavalli di forza, anzichè di potenza, suona come esprimere in gradi di temperatura, anzichè in calorie, l'energia termica che si può ricavare dalla combustione di 1 kg di nafta.

Questi esempi faranno sorridere, o ridere addirittura, molti: ma, con tutto il rispetto, sarà un sorriso di insipienza. Nei Paesi che ci sono più vicini, moralmente, politicamente e industrialmente, sono diventati molto più rari, se non scomparsi del tutto, esempi cosiffatti. Non già che non siano mai avvenuti: quando Stephenson faceva marciare le sue prime locomotive, un deputato alla Camera dei Comuni si pronunciò contrarissimo alle ferrovie perchè — diceva — « la velocità fa male all'organismo ». Evidentemente egli non sapeva distinguere fra velocità — che non fa proprio niente — e accelerazione, che invece può effettivamente nuocere se supera certi limiti. Oggi, siamo certi che alla Camera dei Comuni un discorso simile non si terrebbe più. Al Parlamento nostro, non sappiamo.

Con questo non si pretende affatto che tutti debbano diventare scienziati, e tanto meno sapienti in generale. Vulgus vult decipi: leggevamo l'altro giorno che a Parigi, nonostante i suoi lumi, fioriscono migliaia di indovini, chiromanti, ecc. e che i loro guadagni assommano a diecine di miliardi di lire all'anno. Ma quando si tocca un argomento scientifico, o si usa una terminologia specializzata, bisogna rendersi conto che si trattano materie, troppo intimamente legate ormai colla nostra vita e colla nostra civiltà, per essere strapazzate o sfruttate solo per vendere un servizio, o per fare dispetto ai preti, o per gonfiarsi le gote di patriottismo fasullo.



La registrazione televisiva

G. d'Ayala Valva

Fig 1 - Apparecchiatura di registrazione magnetica. Sotto il motorino ad asse verticale è visibile la ruota di registrazione e di riproduzione.

I vantaggi di semplicità e di immediatezza che caratterizzano il sistema della registrazione sonora su un nastro magnetico, sono stati fattori determinanti nel moltiplicare gli sforzi dei tecnici per trasferirne il relativo principio di funzionamento nella tecnica televisiva. Oggi la registrazione televisiva su nastro magnetico è ormai un fatto compiuto, e può sostituire vantaggiosamente il primitivo sistema di registrazione su film, il quale, per quanto estremamente rapido, grazie alle attuali possibilità di sviluppo della pellicola impressionata entro lo spazio di pochi minuti, costituisce pur sempre una fase intermedia non sempre comoda ed accettabile. Ma, pur rimanendo il principio di funzionamento immutato rispetto alla registrazione sonora, il suo trasferimento sul piano pratico comporta alcuni sostanziali elementi di differenziazione che sono sufficienti a dare ragione delle difficoltà particolarmente gravi che si sono dovute superare.

Innanzitutto la gamma delle frequenze interessate, mentre nella registrazione acustica è mediamente compresa tra 16 e 16 mila periodi al secondo, nella registrazione televisiva è invece enormemente più ampia estendendosi fino a due milioni di periodi al secondo.

Esiste poi un secondo aspetto di discriminazione ancora più sostanziale rispetto al fenomeno acustico in quanto, mentre quest'ultimo si sviluppa solo nel tempo, il fenomeno televisivo si sviluppa nel tempo e nello spazio: ciò significa che, se la registrazione dell'uno comporta solo una successione di segnali sonori, quella dell'altro deve attuare una successione di segnali visivi disposti secondo un determinato ordine sul piano dello schermo di riproduzione dell'immagine.

La registrazione magnetica della banda estremamente larga delle frequenze televisive, è stata resa possibile grazie ad un ulteriore deciso affinamento delle caratteristiche del supporto di registrazione: esso

risulta qui costituito da un nastro di materiale plastico dello spessore di due centesimi di millimetro sul quale è depositato un sottilissimo rivestimento di materiale magnetico dello spessore di sei millesimi di millimetro. Il binomio spazio-tempo ha poi trovato la sua soddisfacente sistemazione attraverso l'adozione dello stesso artificio sul quale si basa il processo televisivo; esso sostituisce cioè alla contemporaneità dell'immagine la successione dei suoi punti elementari ad una velocità però così elevata da dare l'illusione della contemporaneità, ciò in virtù del noto fenomeno della persistenza delle immagini sulla nostra retina. Per conseguire lo scopo, il nastro di registrazione viene magneticamente inciso anche nel senso della larghezza e non solamente in quello della lunghezza, come invece effettuato nella comune registrazione su nastro.

Nell'apparecchiatura RCA, alla quale la nostra esposizione si riferisce, ogni traccia trasversale di elementi magnetizzati abbraccia 18,4 delle 525 righe pertinenti allo standard televisivo americano per ogni immagine.

Una nuova registrazione.

Ma il nastro magnetico non rappresenta la sola possibilità di registrazione televisiva, e le ricerche in questo campo proseguono attive in diverse direzioni; la General Electric ha annunciato recentemente un nuovo sistema, ideato dal suo fisico W. E. Glenn ed attualmente in corso di sviluppo sul piano industriale. Il sistema, che può essere denominato di registrazione termoplastica (sigla T.P.R.: « Thermo Plastic Recording »), partecipa assai ingegnosamente al processo fotografico e al processo magnetico. Infatti, da un lato esso fornisce immediatamente l'immagine visibile della registrazione effettuata, la quale ha lo stesso elevato grado di definizione assicurato dal processo fotografico, con il vantaggio rispetto a quest'ultimo di eliminare ogni fase intermedia di sviluppo e fissaggio e conseguentemente ogni ritardo della riproduzione rispetto alla registrazione. D'altro lato esso ha in comune con la registrazione magnetica, a parte la istantaneità del procedi-

mento, la possibilità di consentire la cancellazione della registrazione esistente e la successiva registrazione sullo stesso nastro, ciò per un illimitato numero di volte senza necessità alcuna di sostituirlo. Questo nastro, che è naturalmente anche qui al centro del procedimento, è costituito da un film di aspetto simile ai normali film cinematografici; qui però il relativo supporto trasparente è completato, anziché dal rivestimento fotosensibile, da due sottilissimi strati sovrapposti egualmente trasparenti di cui il superiore è costituito da materiale termoplastico, che fonde a temperatura non molto elevata ed è isolante, mentre l'inferiore è in materiale conduttivo. In questo nastro lo strato termoplastico costituisce la superficie destinata ad essere sensibilizzata nel processo di registrazione: l'agente sensibilizzatore non è però qui il raggio di luce, come in una registrazione cinematografica, ma il fascio di cariche elettriche negative unitarie (o elettroni) proiettate dal cannone elettronico, e la cui densità della carica complessiva in ogni punto traduce l'intensità luminosa del corrispondente punto dell'immagine da riprodurre.

Funzionamento.

Il meccanismo del processo può essere così riassunto: nei riguardi innanzi tutto del segnale elettrico in entrata, si precisa che esso può essere l'equivalente, oltre che dei segnali luminosi provenienti dalla camera televisiva di ripresa o dall'esplorazione di un film, anche di un segnale qualsiasi in uscita da un calcolatore, da un microfono, da un radar ecc. Questo segnale va a modulare il raggio di uno speciale cannone elettronico, all'incirca allo stesso modo come il segnale televisivo in arrivo in un televisore va a modulare il raggio catodico del relativo cine-scopio di riproduzione. Il raggio, ridotto estremamente sottile attraverso un sistema di lenti elettroniche concentratrici, viene proiettato sul film vergine da registrare che è animato da un moto continuo di traslazione; essendo necessario che l'operazione sia fatta nel vuoto perchè il cannone elettronico deve funzionare in tali condizioni, una pompa a vuoto provvede,

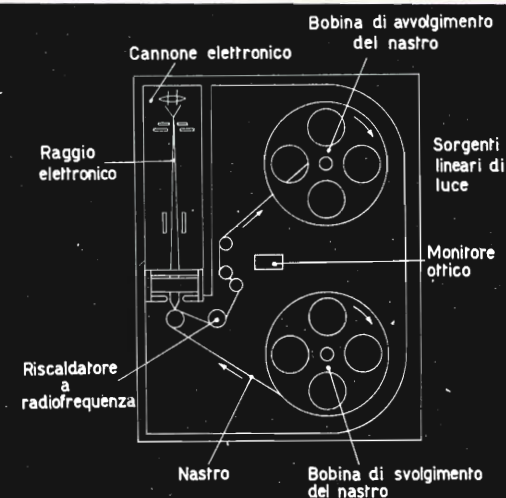


Fig. 2 - Schema di funzionamento del registratore termoplastico.

nel breve spazio di un minuto, a praticare il necessario vuoto di appena 0,1 micron. La registrazione è effettuata per singoli quadri o fotogrammi con un processo di esplorazione analogo a quello che viene impiegato nel normale cinescopio dei televisori, sul cui schermo ogni punto colpito dal raggio esploratore determina una fluorescenza proporzionale all'intensità del segnale di modulazione. Nel processo di registrazione che stiamo descrivendo, tale segnale determina ordi-



Fig. 4 - Meccanismo di registrazione.

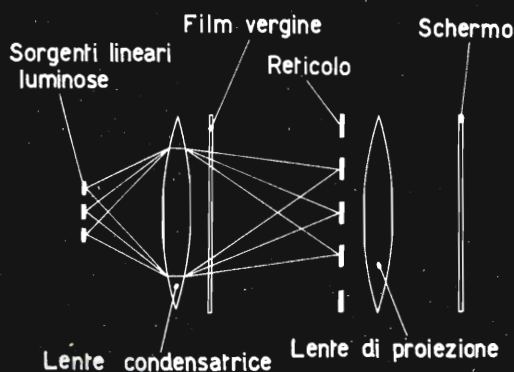


Fig. 3 - Sistema di proiezione ottica; la figura mostra come in presenza di un nastro vergine non si ha nessuna luce sullo schermo di proiezione; in presenza di un film registrato le « ondulazioni » danno luogo ad una diffrazione dei raggi di luce provenienti dalle sorgenti lineari luminose, diversa da punto a punto che darà luogo alla formazione dell'immagine sullo schermo.

atamente, in ogni singolo punto del nastro da registrare, un immagazzinamento di cariche elettriche con una densità di accumulazione proporzionale all'intensità luminosa del relativo elemento dell'immagine luminosa; poichè in conseguenza delle caratteristiche isolanti dello strato le cariche rimangono « sul posto », la superficie dello strato termoplastico risulta elettronicamente modificata secondo una trama analoga, in linea di principio, a quella che si forma sullo schermo di un televisore, le ondulazioni di cariche elettroniche costituendo di questa trama gli elementi corrispondenti alle righe di un normale schermo televisivo. I singoli tratti registrati passano quindi sotto una coppia di elettrodi alimentati a radio fre-

quenza, che determinano la circolazione di una corrente elettrica nello strato conduttore del nastro; il riscaldamento generato — praticamente per diatermia — nello strato termoplastico ad una temperatura compresa tra 50° e 70°, ne determina il rammollimento in qualche millesimo di secondo, mentre l'attrazione delle cariche che vi sono immagazzinate da parte dello strato conduttivo genera una sollecitazione verso il basso in corrispondenza dei singoli punti molli del nastro e quindi una deformazione che segue i contorni dell'immagine elettronica latente ivi esistente. Oltrepassato l'elemento riscaldatore, i singoli tratti del nastro vengono successivamente raffreddati, congelando il sistema di ondulazioni diventate ora visibili, cosicchè le singole immagini risultanti vi rimangono fissate come in un bassorilievo.

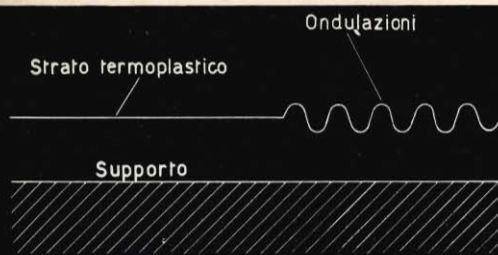


Fig. 5 - Le ondulazioni della registrazione televisiva « congelate » sul nastro termoplastico (ingrandimento).

Per cancellare l'esistente registrazione basta riscaldare in qualsiasi momento il nastro ad una temperatura alquanto superiore della precedente perchè le cariche si disperdano e la relativa tensione molecolare si annulli; la superficie del nastro ritorna perciò alla primitiva levigatezza risultando pronta per una nuova registrazione.

In definitiva questo sistema richiede, in entrata, segnali di natura elettrica mentre fornisce, all'uscita, una riproduzione fotografica di particolarissimo tipo che può però essere letta anche elettricamente con l'aiuto di un normale dispositivo. La lettura ottica si avvale del fenomeno della diffrazione generata dalla presenza delle ondulazioni lungo il percorso del raggio di luce lettore, con la conseguente proiezione di punti luminosi sullo schermo di riproduzione.

Il sistema è adatto, anche se con modalità di realizzazione assai più complesse, per la registrazione televisiva a colori.

Applicazioni:

La larghezza di ogni quadro o fotogramma, che viene registrato alla velocità di scorrimento del nastro di venticinque centimetri al secondo, è di appena sei millimetri che potranno essere successivamente ridotti a due millimetri e mezzo, alla metà cioè della normale traccia di una incisione magnetica sonora; e corrispondentemente anche la velocità di scorrimento potrà essere dimezzata. Attualmente la registrazione termoplastica consente una capacità di immagazzinamento delle informazioni cento volte superiore, a parità di spazio interessato, rispetto alla registrazione magnetica; nel futuro questo indice potrà essere ulteriormente ele-

vato. La sua rapidità di registrazione risulta poi così spinta che i 24 grossi volumi dell'Enciclopedia Britannica potrebbero essere registrati al ritmo di un volume al minuto, potendo essere tutti contenuti nel nastro avvolto su di un rocchetto di sei-sette centimetri di diametro; si aggiunga ancora che l'alto livello di risoluzione del sistema cui abbiamo già accennato permette di ricavare immagini molto nette.

Inoltre l'attitudine a registrare i segnali elettrici entro una banda di frequenza dieci volte più larga di quella impegnata nella registrazione televisiva su nastro magnetico, gli conferisce la capacità di riprodurre tutte le radiazioni elettromagnetiche in una determinata zona; la proiezione su grande schermo che si può ottenere diventa utilissima nei rilevamenti relativi ai radar, ai sonar ed ai raggi infrarossi, ed a qualsiasi altra radiazione elettromagnetica impiegata nella tecnica. Il sistema potrà essere ugualmente prezioso per i satelliti e per i veicoli spaziali in genere, nei quali i fattori dimensioni e peso, che sono qui molto ridotti, costituiscono un elemento critico, ed in particolare per i satelliti il cui grado di utilità è proporzionale al volume delle informazioni che sono capaci di raccogliere e trasmettere.

I satelliti svolgono attualmente compiti abbastanza semplici, ma in un prossimo futuro potranno effettuare la registrazione delle condizioni atmosferiche esistenti intorno al Globo, il controllo dell'intero spettro delle emissioni elettromagnetiche generate dall'uomo (radar, radio, ecc.) e, nel caso, svolgeranno anche il delicato incarico di esercitare una sorveglianza circumterrestre. Il sistema potrà essere parimenti adottato per guidare i missili a propulsione nucleare già in progetto; ciò attraverso il confronto delle zone successivamente sorvolate con la rotta loro assegnata e tracciata sulla carta.

Si aprono perciò al nuovo sistema prospettive tali da giustificare il favorevolissimo atteggiamento degli enti militari nei suoi confronti; ma anche nelle applicazioni di tipo civile se risulterà, conformemente alle previsioni, di costo non elevato, esso potrà rapidamente affiancare e forse anche sostituire gli attuali sistemi di registrazione.

I GIGANTI DELL'INDUSTRIA

Ogni anno le riviste specializzate pubblicano una specie di termometro internazionale col quale si cerca di misurare la temperatura industriale del lavoro umano. È utile leggere queste tabelle e confrontarle con i dati similari annuali: se ne possono trarre giudizi generali di grande interesse, non soltanto per le condizioni di reciprocità delle grandi industrie, ma anche per l'incremento, stasi o regresso della loro produzione. Pubblichiamo qui di seguito le prime quaranta voci della lista: l'ultima colonna esprime il volume del fatturato 1960 di ciascuna, espresso in miliardi di lire italiane.

COMPAGNIA	DIREZIONE	Tipo di produzione	Fatturato
1. Royal Dutch Shell	Angloolandese	Petrolio	3.206
2. Unilever	Angloolandese	Alimentari e diversi	2.232
3. British Petroleum	Inglese	Petrolio	1.027
4. Imperial Chemical	Inglese	Prodotti chimici	854
5. Nestlé	Svizzera	Alimentari	768
6. Philips	Olandese	Elettrici	660
7. Siemens	Tedesca	Elettrici	519
8. Volkswagenwerk	Tedesca	Automobili	506
9. Krupp	Tedesca	Ferro, acciaio	497
10. British Motor	Inglese	Automobili	445
11. British American Tobacco	Inglese	Tabacco	444
12. Dunlop	Inglese	Pneumatici	438
13. Hawker Siddeley	Inglese	Aeroplani	436
14. Fiat	Italiana	Automobili	420
15. Mannesman	Tedesca	Ferro, acciaio	419
16. Gutehoff	Tedesca	Ferro, acciaio	399
17. Ford Motor	Inglese	Automobili	391
18. Compagnie Fr. Petrols	Francese	Petrolio	376
19. Guest	Inglese	Ferro, acciaio	370
20. Bergwerks	Tedesca	Ferro, acciaio	364
21. Daimler	Tedesca	Automobili	352
22. Bayer	Tedesca	Chimici	351
23. Ass. Electrical Ind.	Inglese	Elettrici	349
24. Hitachi	Giapponese	Elettrici	347
25. Renault	Francese	Automobili	346
26. Courtaulds	Inglese	Tessili	336
27. Tube	Inglese	Ferro, acciaio	336
28. Yawata	Giapponese	Ferro, acciaio	332
29. Rheinische Stahlwerke	Tedesca	Ferro, acciaio	331
30. Canada Packers	Canadese	Alimentari	325
31. Badische Anilin	Tedesca	Chimici	324
32. Arbed	Lussemburgo	Ferro, acciaio	321
33. Hoechst	Tedesca	Chimici	317
34. Ford Motor	Canadese	Automobili	310
35. AEG.	Tedesca	Elettrici	307
36. Distillers Corp.	Canadese	Bevande	292
37. English Electric	Inglese	Elettrici	291
38. Shibaura	Giapponese	Elettrici	287
39. Massey Fergusson	Canadese	Macchine agricole	285
40. Montecatini	Italiana	Chimici	282

È opportuno rilevare che da questo elenco mancano le compagnie americane propriamente dette: e questo per due ragioni sostanziali, che si compendiano entrambe nelle loro fantastiche dimensioni. Difatti le tre compagnie in testa all'elenco U.S.A., la General Motors, la Standard Oil e la Ford Motor, fatturano in ordine 6.739 miliardi, 4.746 miliardi e 3.213 miliardi. Occorre arrivare alla quarantesima, la Armco Steel di Ohio per giungere ad un bilancio di soli 613 miliardi, e cioè al livello della sesta Compagnia di rango internazionale che è la Philips.

La seconda ragione è di natura tecnica: in generale, per le vendite estere, e dunque su un piano competitivo internazionale, gli americani creano in genere ditte miste, con capitale sociale e direzione di altri paesi: tipico il caso della Ford. E dunque, un confronto internazionale comprende anche loro, per quanto sotto maschera. Da ultimo si vorrebbe far rilevare che l'intero bilancio italiano è uguale a quello della Royal Dutch Shell, e la metà di quello della General Motors.

Le trasmissioni di programmi di televisione vengono effettuate come si sa, su frequenze molto più elevate di quelle usate per la radiodiffusione normale; di conseguenza le antenne per i ricevitori di televisione devono soddisfare a requisiti che invece non esistono per le antenne dei normali radio-ricevitori.

Se si vuole ottenere una prestazione veramente soddisfacente da un ricevitore di televisione, l'antenna deve essere progettata, costruita ed installata con molta cura, in quanto è stato ampiamente dimostrato che uno degli elementi fondamentali nella ricezione delle trasmissioni televisive è proprio l'antenna.

I requisiti fondamentali più importanti che essa deve possedere sono:

- Possibilità di captare un segnale di ampiezza sufficiente, specie nelle zone marginali dell'area di servizio del trasmettitore.
- Non deve dar luogo a riflessioni che possano distorcere l'immagine ricevuta.
- Per evitare l'apparizione sullo schermo di immagini multiple e deformate, essa non deve ricevere onde riflesse da ostacoli o da costruzioni vicine.

- Deve essere disposta in modo da captare la minima quantità di disturbi
- Il sistema d'antenna deve essere in grado di lavorare efficientemente entro un ampio campo di frequenze. Questo, come vedremo, è uno dei requisiti più difficili da ottenere.

1) Caratteristiche dei segnali di televisione

Le frequenze utilizzate per le trasmissioni televisive, si estendono oltre i 50 MHz e, soprattutto per il loro modo di propagazione, si comportano in maniera totalmente diversa da quella delle frequenze 520÷1620 KHz usate per la radiodiffusione.

Il segnale emesso dall'antenna, vedi figura 1, può essere considerato come formato da due componenti: una che segue la curvatura terrestre e l'altra diretta verso l'alto.

Quella, diciamo così, terrestre, viaggia mantenendosi parallela alla superficie della terra, mentre l'altra si irradia verso la parte alta dell'atmosfera.

L'esperienza insegna che, se si tratta di onde medie, durante il giorno viene ricevuta prevalentemente la componente parallela alla curvatura terrestre, mentre quelle dirette verso l'alto (onde spaziali) vanno invece disperse.

antenne riceventi per televisione

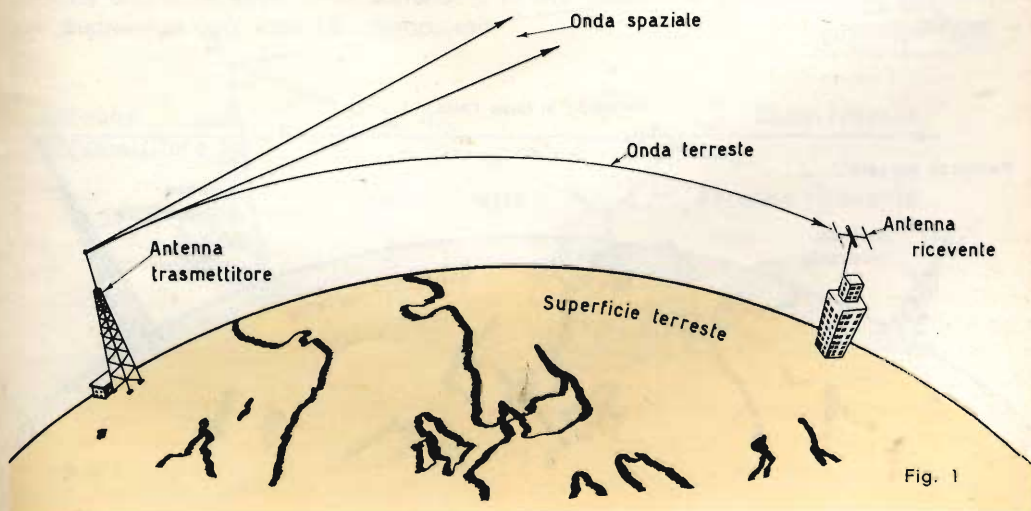


Fig. 1

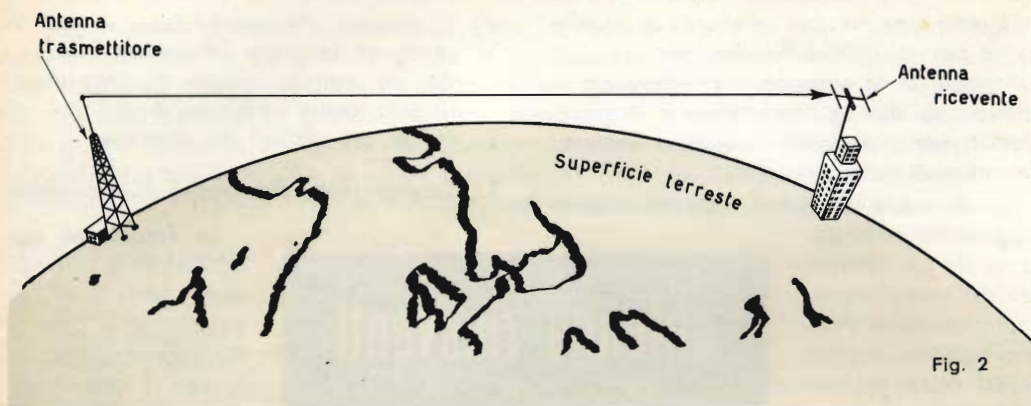


Fig. 2

Durante la notte, essendo queste ultime riflesse verso terra dallo strato ionizzato superiore che si forma nell'atmosfera, la ricezione a distanza migliora notevolmente.

Le onde di frequenza superiore a 50 MHz si propagano invece più che altro in linea retta in quanto le componenti tangenziali, venendo assorbite dalla superficie terrestre, non possono seguirne la curvatura.

Lo strato ionizzato nell'atmosfera non riflette queste onde che molto raramente, e in condizioni del tutto eccezionali.

Per ricevere pertanto programmi televisivi, le onde usate devono poter arrivare in linea retta, senza cioè incontrare ostacoli tra l'antenna trasmittente e quella ricevente, come indicato in fig. 2.

Si dice pertanto che il campo utile di un trasmettitore di televisione è limitato all'orizzonte.

Praticamente però, la portata di un trasmettitore, specie se potente, può anche estendersi al di là dell'orizzonte, ciò per il fatto che, sia pure in misura limitata, un certo numero di esse, per un fenomeno di rifrazione dovuta alle caratteristiche dielettriche dell'atmosfera in prossimità della superficie terrestre, si riflettono come indicato in fig. 3.

È evidente che la distanza di propagazione sarà tanto maggiore quanto più alte saranno le due antenne ricevente e trasmettente.

Se si considera la terra di forma perfettamente sferica e si indica con H_t ed H_r rispettivamente l'altezza in metri delle antenne trasmittente e ricevente, e con d la massima distanza di propagazione in linea retta espressa in km, otteniamo:

$$d = 3,4 H_t \cdot H_r$$

Tenendo conto della rifrazione atmosferica, questa distanza può aumentare, con



Fig. 3

la potenza del trasmettitore, secondo un coefficiente variabile da $1,2 \div 1,4$.

È utile fare presente, anche se può sembrare superfluo, che se una delle antenne, per esempio quella del trasmettitore, è molto più alta di quella ricevente (come è di solito), si guadagna, di più in distanza aumentando l'altezza dell'antenna ricevente, che non quella della trasmettente.

Da ciò deriva l'opportunità, specie nelle zone più lontane dal trasmettitore, di sistemare l'antenna ricevente più in alto che sia possibile.

Inoltre, è evidente che se la visuale fra l'antenna trasmittente e quella ricevente è interrotta da qualche ostacolo, edifici, montagne, ecc. ecc. la distanza di ricezione non può essere calcolata con la formula precedente, in quanto essa tiene conto solo della curvatura della terra.

In questo caso, anzi, la ricezione conseguente alla propagazione delle onde in linea retta può annullarsi e risultare, invece, ancora possibile quella dovuta a fenomeni più complessi di riflessione.

Infatti le onde radio aventi frequenza dell'ordine di quelle usate in televisione

possono essere anche riflesse da ostacoli incontrati lungo il percorso.

Riflessione di segnali TV

Queste riflessioni, se consentono ricezioni che in certi casi, per via diretta, non sarebbe possibile ottenere, possono però dar luogo a seri inconvenienti quando l'antenna ricevente si trovi in condizione di captare entrambi i segnali, quello diretto e quello riflesso, per intenderci.

In questo caso, poichè i due segnali impiegano un tempo diverso a compiere i rispettivi percorsi, viene di conseguenza che sullo schermo compaiano due immagini sovrapposte e leggermente spostate una rispetto all'altra, cosa questa molto fastidiosa.

Nella ricezione del suono questo ritardo invece è irrilevante.

Supponiamo, ad esempio, che la distanza diretta fra A e C (fig. 4) sia di 1 km e la distanza tra A e C, passando per B, sia di 2 km, allora l'onda riflessa percorrerà 1 km in più dell'onda diretta.

Il tempo impiegato dall'onda riflessa per percorrere il chilometro, chiamando

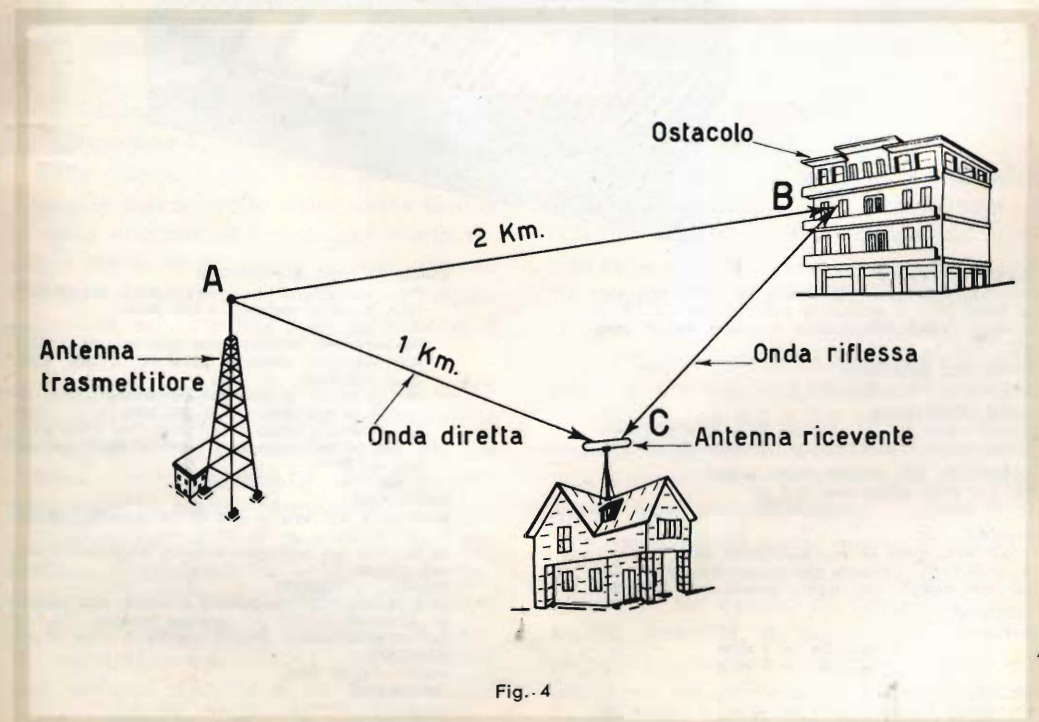


Fig. 4

con V la velocità di propagazione dell'onda è:

$$\frac{1}{V} \times 1 \text{ km} = \frac{1}{300.000} \times 1 = 3,333 \mu/s'$$

Ciò vuol dire che, in un sistema a 625 righe, occorrono circa 52 μ/s per analizzare una riga, e quindi, considerando la portante diretta di un'immagine video all'inizio di riga, l'onda portante riflessa ar-

riverà dopo 3,333 μ/s equivalente ad una distanza sullo schermo di:

$$\frac{3,333}{53} \approx \frac{1}{16} \text{ della lunghezza di riga.}$$

Se la larghezza di schermo è di 40 cm lo sfasamento considerato equivale a cm 2,5.

Perciò l'immagine ombra che apparirà sullo schermo, risulterà spostata rispetto all'immagine utile, di cm 2,5.

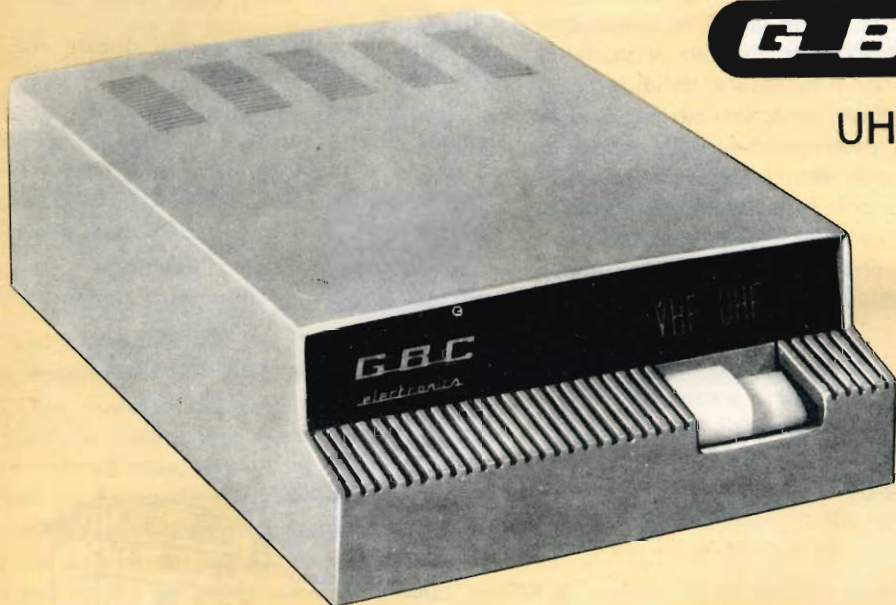
(continua)

M/360

CONVERTITORE

GBC

UHF - VHF



BANDA RICEVIBILE

Nel campo UHF, da 470 fino a 790 MHz, cioè tutta la banda IV e V secondo la pianificazione C.C.I.R. di Ginevra (andrà ufficialmente in vigore dal 1° maggio 1961).

IMPEDENZA D'ENTRATA

Simmetrica 240 ÷ 300 ohm.

ONDE STAZIONARIE

Valore medio 1,6 (al massimo inferiore a 2,3) corrispondente ad un coefficiente di riflessione (ρ) del 20%.

LARGHEZZA DEL FILTRO PASSA-BANDA

Per una attenuazione max di 2 dB, ≥ 10 MHz.

RUMORE

A 600 MHz, circa 17 K_{to}, equivalente ad N = 12,5 dB. Il rumore globale convertitore più T.V. (di tipo medio), non supera generalmente i 18 K_{to}.

GUADAGNI

A 600 MHz:

in tensione = 3 volte
in potenza = 9 volte

USCITA

Simmetrica 240 ÷ 300 ohm sui canali A (centro banda 56 MHz) oppure C (centro banda 84,5).

STABILITA' DELL'OSCILLATORE

a) Per variazioni di tensione anodica del $\pm 10\%$ (con filamenti costanti) a 600 MHz:

$\leq \pm 150$ KHz.

Per variazioni alimentazione filamenti del $\pm 10\%$ (con tensione anodica costante), a 600 MHz:

$\leq \pm 100$ KHz.

Per variazioni globali d'alimentazione (rete) del $\pm 10\%$ a 600 MHz: $\leq \pm 200$ KHz.

Deriva termica (dopo 2' dall'accensione e fino a 60°) e, con un contemporaneo aumento della temperatura di 25° C

a 600 MHz: $\leq \pm 300$ KHz.

RADIAZIONE

Misurata a 600 MHz e a 3 m. di distanza, secondo norme I.E.C.: $\leq 750 \mu V/m$.

La tensione dell'oscillatore presente all'entrata è sempre ≤ 2 V.

VALVOLE UTILIZZATE

N° 2 Philips PCB6; tensione di filamento 7,6; corrente di filamento di 0,3 A; tensione anodica 175 Volt con un assorbimento anodico globale di circa 25 mA.

CONSUMO

Inferiore a 20 Watt.

DIMENSIONI

Larghezza: cm. 15,5 Altezza: cm. 6,5
Profondità: cm. 22 Peso: Kg. 1,150

L. 25.000

le testine per la registrazione magnetica



Il nostro studio si limita a considerare le testine magnetiche, destinate alla registrazione su nastro, e si prefigge di esprimere dei giudizi normativi di scelta, nonché di dare qualche utile suggerimento sul loro impiego.

Sappiamo che alla testina magnetica vengono affidati tre diversi compiti, più precisamente:

- a) di cancellazione;
- b) di registrazione;
- c) di lettura (ripresa del segnale per l'amplificazione e l'ascolto).

Tutte queste funzioni non possono ovviamente essere svolte dalla stessa testina e, nelle edizioni di registratori meno costose, anche se di buona qualità, almeno due sono le testine, di cui una per la cancellazione ed una per la registrazione e l'ascolto.

Ma nei registratori di alta fedeltà, cosiddetti professionali, vengono normalmente montate tre testine, ciascuna con la sua distinta funzione, oltreché con particolari caratteristiche elettromagnetiche.

Quando per ragioni di economia, o per limitare l'ingombro, si è tentato di raggruppare sullo stesso circuito magnetico, gli avvolgimenti per la cancellazione e per la registrazione-ascolto, i risultati sono stati sempre scadenti e ne vedremo più avanti i motivi.

L'unico vantaggio, presentato dall'impiego di una sola testina, è costituito dal fatto che qui il parallelismo è sicuro, mentre è sempre difficilmente raggiungibile, quando si tratti di ottenerlo da più intraferri, allineati sul piano di scorrimento del nastro.

Sulle piccole velocità di passaggio, anche minime differenze di orientamento, comportano inevitabilmente delle perdite.

La cancellazione

Stabilito che ogni testina richiede particolari caratteristiche elettromagnetiche e costruttive a seconda dello speciale compito cui è destinata, vediamo, a cominciare da quella di cancellazione, quali sono i requisiti ideali.

In primo luogo, nella testina di cancellazione si richiede una maggiore larghezza di traferro (da 0,2 a 0,5 mm), beninteso entro il limite consentito dalla necessità di non diminuire troppo la permeabilità dello spazio magnetico di lavoro.

Si userà, perciò, come nucleo magnetico, un materiale di forte resistività, con cui disporre di un campo di cancellazione di buona intensità e capace di investire un'ampia superficie (condizione indispensabile per una efficace cancellazione), senza per altro dover ricorrere ad un gene-

ratore di alta frequenza di grande potenza.

Anche in considerazione della temperatura a cui possono lavorare le teste di cancellazione (da 40 a 90°C), si preferisce costruirle con nucleo lamellare, oppure in ferrite.

Nel primo caso, è il frazionamento del materiale magnetico che assicura il raffreddamento, mentre nel secondo, esso è dovuto alla bassa conducibilità termica della ferrite.

Le testine con nucleo di ferrite richiedono una bassa potenza di alimentazione (da 0,1 a 0,2 W in luogo dei 3 W richiesti normalmente dalle classiche testine con nucleo lamellare); per contro presentano qualche difficoltà di costruzione, sia a causa della durezza, come per la facilità di rottura, motivi per i quali è difficile ottenere traferri di forma perfetta.

La registrazione

Nelle testine destinate alla registrazione, si ha innanzitutto cura di evitare la saturazione che, come è noto, darebbe luogo a distorsione armonica.

Se ne aumenta quindi la riluttanza, interrompendo il circuito magnetico con un traferro a cui viene data una apertura di qualche decimo di mm (da 0,2 a 0,3 mm).

La classificazione di queste testine è determinata dalla impedenza alta o bassa dei rispettivi avvolgimenti. Dal valore dell'impedenza, dipende quello della corrente ad alta frequenza, sovrapposta alla corrente modulata a bassa frequenza, che nelle testine a bassa impedenza è dell'ordine di 10 mA, mentre in quelle ad alta impedenza si aggira su 1 mA.

Il valore dell'impedenza viene più esattamente definito in base alla frequenza di risonanza che, in ogni caso, deve trovarsi quanto più possibile fuori dalla gamma delle frequenze di registrazione, nonchè dalla frequenza di premagnetizzazione.

Prendiamo ad esempio una testina a bassa impedenza del commercio, notiamo che le sue caratteristiche sono: 7 mH e 44 Ω a 1 kHz.

Collegata con cavetto schermato al trasformatore di entrata dell'amplificatore, il totale delle capacità parassite si può valu-

tare a 50 pF, quindi la sua frequenza di risonanza teorica sarà:

$$f = \frac{1}{2\pi\sqrt{LC}} = 270 \text{ kHz.}$$

Prendiamo il caso di una testina ad alta impedenza, supponiamo con una autoinduttanza di 500 mH (3 kΩ ad 1 kHz). Se le capacità parassite raggiungono il valore di 20 pF, la frequenza di risonanza discende a 50 kHz.

Per quanto concerne le testine con circuito lamellare, le perdite alle frequenze più elevate possono essere importanti. Esse sono principalmente dovute alle correnti indotte ed all'isteresi.

Le perdite totali comprendono inoltre quelle dovute al trascinamento. Le perdite per correnti di Foucault sono proporzionali al quadrato della frequenza, quindi crescono molto rapidamente con quest'ultima.

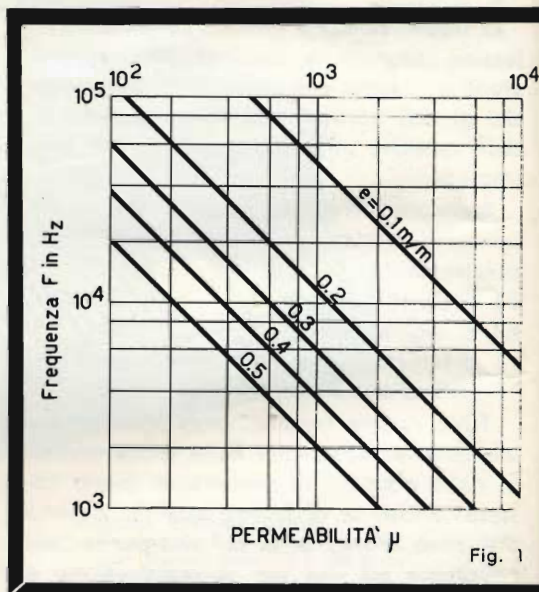


Fig. 1

Siccome poi le perdite sono in relazione diretta col quadrato dello spessore delle lamine, si ha interesse a valersi di un nucleo costituito da lamine molto sottili (0,15 mm circa di spessore), ben isolate fra di loro, generalmente per ossidazione superficiale.

Queste perdite hanno l'effetto di diminuire considerevolmente l'effettiva permeabilità del nucleo. Nella fig. 1 è indicata la frequenza limite, in funzione dello spessore delle lamine.

La frequenza limite è la frequenza per la quale il valore della permeabilità incomincia a diventare trascurabile. Essa è data dalla relazione:

$$f = \frac{10^3}{\pi^2} \cdot \frac{\rho}{\mu \cdot \epsilon^2} \approx \frac{100 \rho}{\mu \cdot \epsilon^2}$$

dove

ρ = resistività in $\mu\Omega/\text{cm}$;

μ = permeabilità relativa;

ϵ = spessore delle lamine in cm.

È evidente che risulta vantaggioso adottare un nucleo di resistività elevata.

Il **mumetal** ha una resistività di $62 \mu\Omega/\text{cm}$; il **supermalloy** di $60 \mu\Omega/\text{cm}$; mentre per il **thermenol** (lega di ferro, alluminio e molibdeno) la resistività raggiunge $162 \mu\Omega/\text{cm}$.

Da questo punto di vista, le ferriti sono di particolare interesse perchè per il **ferroxcube III° C**, per esempio, si ha una resistività di $6 \cdot 10^2 \mu\Omega/\text{cm}$. Si deve però tener presente che le ferriti hanno una permeabilità iniziale molto bassa alle frequenze basse, permeabilità compresa fra 900 e 1400.

Le perdite per isteresi sono proporzionali alla frequenza (la formula di Steinmetz ne dà il valore approssimativo).

L'abrasione per usura della testina, può essere causa di dispersione del flusso di registrazione, con conseguente perdita sulle frequenze più alte.

Per ottenere una registrazione corretta delle frequenze alte, è necessario che l'intensità del campo, nel traferro anteriore,

sia molto regolare e che risulti come tagliato bruscamente al di là della finestra. Ciò implica la perfetta fresatura delle espansioni polari le quali, per presentare un traferro favorevole, devono presentare un'apertura dell'ordine di $20 \mu/\text{mm}$ per una velocità di scorrimento del nastro di 38,1 cm.

Per le piccole velocità di scorrimento (9,5 e 4,5 cm) la durata utile di una testina si aggira sulle 10.000 ore. Alle velocità maggiori, quali si esigono per una più alta qualità di registrazione, la durata può scendere fino a circa 500 ore (38,1 e 76,2 cm). In ordine crescente di durezza, fra i materiali destinati a formare il circuito magnetico, sono da annoverarsi: il **mumetal**, il **permalloy**, l'**alpenol**, il **thermenol** e la **ferrite**.

La riproduzione

Per le testine di lettura il nucleo viene scelto fra i materiali ad alta permeabilità iniziale, i quali devono essere manipolati con prudenza, per evitare che vengano sottoposti ad azioni meccaniche di qualsiasi natura, che farebbero perdere al nucleo parte della sua permeabilità.

Citiamo, per alcuni di tali metalli, il rispettivo valore di μ :

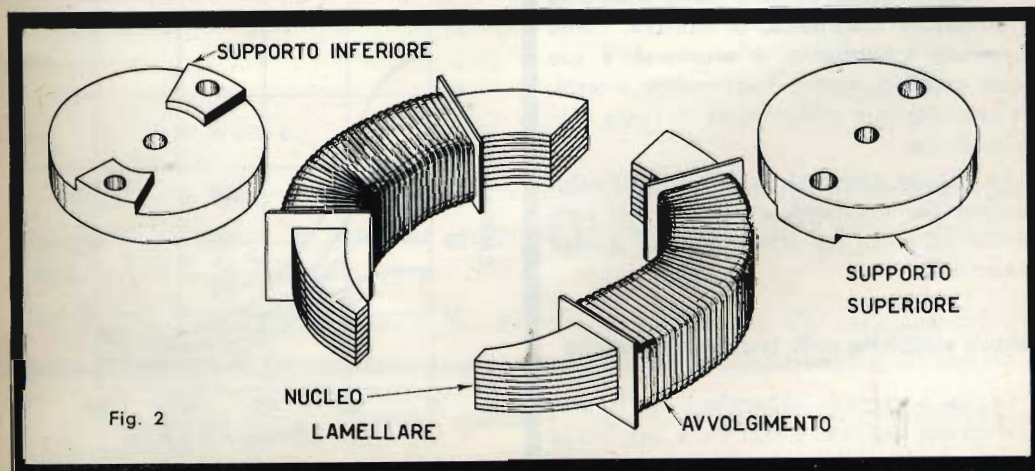
Supermalloy: $\mu = 60.000 \div 100.000$

Mumetal: $\mu = 12.000 \div 20.000$

Permalloy: $\mu = 8.000$

Anhyster D: $\mu = 2.000 \div 3.000$

Le ferriti non vengono prese in considerazione per le testine di lettura; esse da



rebbero un livello d'uscita troppo basso. Sono però idonee a riprodurre frequenze elevatissime.

Se si desidera una buona sensibilità di lettura, bisogna assegnare alla testina un largo intraferro, senza tuttavia eccedere in tal senso, al fine di non compromettere i segnali di frequenza elevata.

Naturalmente la larghezza del traferro dipende dai limiti di velocità di scorrimento del nastro.

La pratica consiglia un traferro da 12 a $15 \mu/\text{mm}$ per la velocità di 38,1 cm e di $6 \div 7 \mu/\text{mm}$ per 19,05 cm.

Il circuito magnetico delle testine anulari viene costruito in due parti (fig. 2); il traferro posteriore viene però totalmente annullato, poichè se esso fosse dello stesso ordine di quello anteriore, ne conseguirebbe una perdita di livello di 4 dB.

D'altra parte vi sono dei fabbricanti che non sopprimono completamente l'intraferro posteriore per aumentarne la riluttanza: si teme così molto meno la magnetizzazione del rimanente circuito.

Inoltre, la simmetria magnetica permette, in una certa misura, di evitare l'influenza dei campi magnetici esterni, ciascuna bobina contrapponendosi all'altra come bobina antironzio.

L'intensità del segnale ottenuto con le testine di registrazione è relativamente bassa: qualche millivolt, soprattutto se sono del tipo a bassa impedenza (ciò che è vantaggioso per una maggior resa alle frequenze elevate).

Particolarmente efficace deve essere la schermatura magnetica. Si utilizza, come materiale schermante, il **mumetal**, a sua volta protetto, contro forti campi esterni, da una ulteriore schermatura in rame o in ferro dolce.

La doppia schermatura previene la saturazione del **mumetal**, sfruttando nel contempo le proprietà schermanti di questo materiale.

Misure elettriche sulle testine magnetiche

Le varie perdite dipendenti dalla frequenza del segnale, e non dalla lunghezza d'onda registrata sul nastro, possono es-

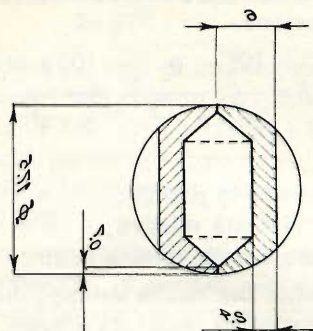


Fig. 3

sere messe in evidenza effettuando una serie di misure a differenti velocità. Interessante è l'esplorazione del flusso alternativo di una testa di registrazione, ottenuta collocando una apposita bobina davanti al traferro.

Con questa misura si può determinare con esattezza accettabile la distribuzione del campo di registrazione ed il suo valore, in assenza del nastro magnetico.

La fig. 4 mostra i risultati ottenuti esaminando con questo sistema una testa con traferro meccanico di $20 \mu/\text{mm}$.

La determinazione delle varie caratteristiche elettriche (autoinduzione, risonanza, ecc.) si effettua sul ponte. Quest'ultimo deve funzionare con le stesse correnti e con le stesse frequenze con le quali funziona normalmente la testina in esame.

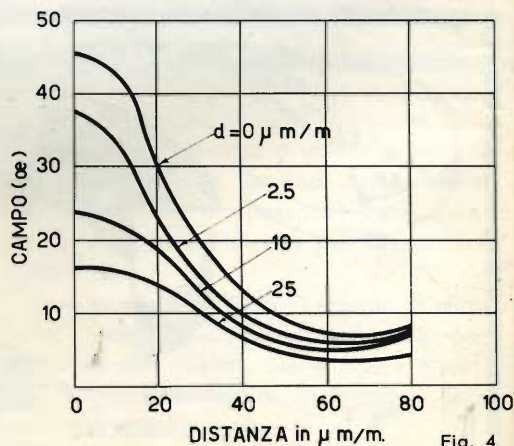


Fig. 4

Nella fig. 5 è riportata qualche curva relativa ad una testina a media impedenza, a titolo di esempio. Nel controllo della continuità e della resistenza ohmica degli avvolgimenti delle testine magnetiche, è sconsigliabile servirsi dell'ohmetro.

Il passaggio di corrente continua crea una magnetizzazione che, presente il nastro magnetico, lascia su quest'ultimo un rumore di fondo difficilmente eliminabile.

È altresì indispensabile evitare ogni accidentale magnetizzazione del nucleo nell'uso normale della testina; per la stessa ragione dovrà essere evitata la brusca interruzione del funzionamento dell'oscillatore di cancellazione e di premagnetizzazione. Tale interruzione conviene sia fatta sull'alta tensione di alimentazione della

valvola oscillatrice, dove la presenza di condensatori di notevole capacità, determina il decrescere delle oscillazioni con una costante di tempo sufficientemente lunga.

Testine magnetiche per usi speciali

Con la stereofonia, anche la registrazione su nastro magnetico ha seguito, allineandosi, questa nuova tecnica elettroacustica. Con le testine per la registrazione stereofonica, il nastro magnetico viene prima cancellato da un unico segnale, quindi registrato su due piste collocate ai bordi.

Il principale ostacolo per le frequenze molto basse, è rappresentato dalla diafonia, e si richiede perciò una messa a punto molto laboriosa e di alta precisione.

Alla velocità di 28,1 cm per esempio, l'errore deve essere inferiore a $76 \mu/\text{mm}$, poichè una differenza di $2 \cdot 10^{-4}$ sec. fra i canali si fa già sentire.

Per usi scientifici vengono usate testine magnetiche multiple, che possono registrare fino a 14 piste contemporaneamente sullo stesso nastro, naturalmente di larghezza maggiore. Per terminare citeremo le testine di registrazione a modulazione di frequenza, nonchè quelle, realizzate con vari sistemi combinati di polarizzazione della luce, sotto l'influenza di un campo magnetico, capaci di registrare anche variazioni lente di corrente continua ed in ogni modo, frequenze comprese fra 0 e 10.000 Hz.

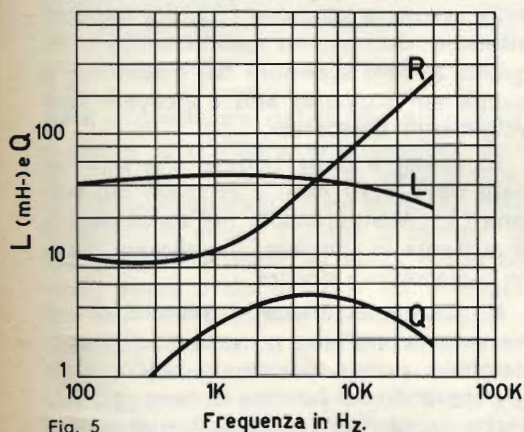


Fig. 5

Musica zootecnica

Nelle stalle razionali del Centro Sperimentale "Safiz", in S. Giuliano Nuovo di Alessandria, in cui è ospitato un numeroso gruppo di lattifere sceltissime, è stato installato un impianto G.B.C. di diffusione sonora.

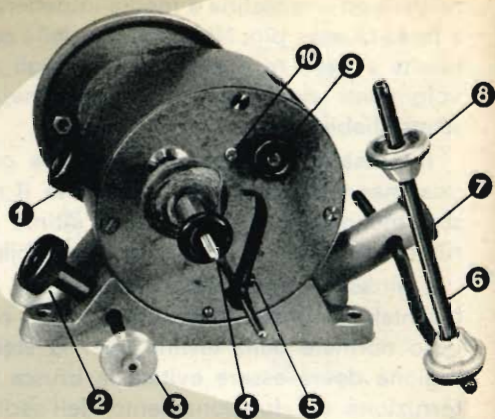
Vengono trasmesse, secondo le ore del giorno corrispondenti alle varie fasi dell'allevamento (mungitura, foraggiamento, riposo ecc.) musiche di tempo largo o allegretto.

L'esperimento, primo del genere in Europa, tende a controllare l'influenza della buona musica sul sistema nervoso delle bovine nei riflessi della secrezione latte.

Abbiamo esaminato per voi:

bobinatrice

per la costruzione
di bobine
a spire incrociate.



La bobinatrice a spire incrociate, è l'indispensabile complemento dell'attrezzatura del radio riparatore, dello sperimentatore, e del ricercatore di problemi sulle oscillazioni dei circuiti a radiofrequenza.

È noto che tali avvolgimenti, a minima perdita, sono usati: negli stadi d'ingresso - medie frequenze - impedenze ad alta frequenza - negli apparecchi radio riceventi a valvole termoioniche o a transistori, nonché negli apparecchi televisivi.

La bobinatrice a spire incrociate che la Ditta Fano & Mochi ha costruito su brevetto Scipione G., pur essendo di modestissimo costo e di piccolo ingombro, realizza gli stessi avvolgimenti che macchine di mole maggiore e di costo elevatissimo possono costruire, nè a queste sono inferiori per la precisione del funzionamento.

La macchina può essere adoperata sia a mano che con un piccolissimo motore elettrico; la velocità di rotazione deve essere ragionevolmente bassa in considerazione del movimento degli organi oscillanti necessari alla formazione dell'avvolgimento.

Perciò essa è munita di un volantino-manovella, atto ad essere impiegato tanto col funzionamento a mano che a motore.

Il rocchetto col filo alimentatore, viene infilato sull'asta tubolare (6), dopo aver tolto il cono a frizione (8). Questo, rimeso a posto, ne determina il centramento. Per variare la tensione del filo, la rocca può essere più o meno inclinata agendo sul bottone morsetto (7).

Il filo d'alimentazione passa sulla gola della carrucola guidafile (3), poi nel foro inferiore del pattino oscillante (5), da questo al foro superiore del medesimo, e quindi sul supporto atto a ricevere l'avvolgimento desiderato.

Lo spessore della bobina, che può variare da 2 a 10 mm, è regolato dal bottone (1). Manovrandolo nel senso destro, si aumenta lo spessore, il contrario avviene ruotandolo a sinistra.

Il pattino oscillante è munito di un morsetto a vite che gli permette lo spostamento assiale desiderato dall'operatore; operando sul bottone di serraggio (2) anche la carrucola (3) può essere spostata assialmente per essere allineata col pattino oscillante.

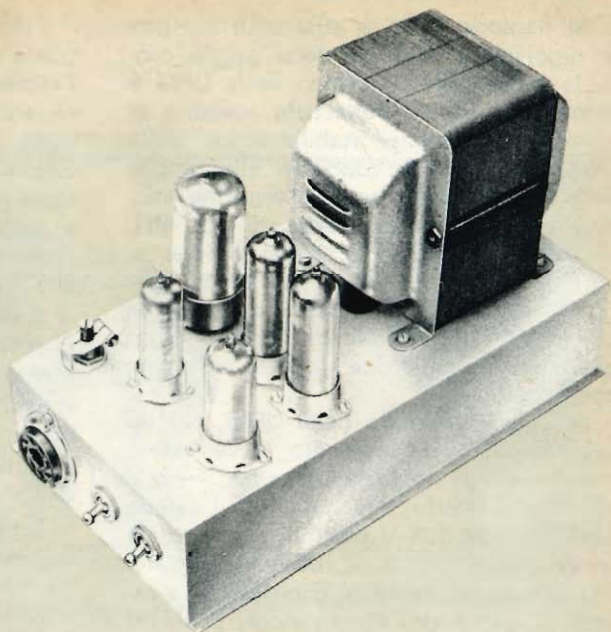
Da una finestrina frontale, un apposito contagiri permette di leggere le spire dell'avvolgimento in costruzione; l'azzeramento di questo viene effettuato dal bottone (9).

L'operatore impugnando con la mano sinistra tale bottone, esercita, con la destra, una lieve pressione sul pulsante (10) determinandone lo svincolo; lo fa ruotare in senso negativo (contrario alle lancette dell'orologio) per circa un giro, e quindi lo riporta nella posizione primitiva.

L'asse rotante (4), su cui si forma l'avvolgimento, può essere tolto rapidamente, dato che esso è fissato sull'asse principale mediante innesto a baionetta.

L'ingombro della macchina è di centimetri 17 x 18 x 12,5 ed il peso kg. 1.800.

Alimentatore stabilizzato per il laboratorio



Un alimentatore stabilizzato elettronicamente è senz'altro uno strumento assai utile in ogni laboratorio di radiotecnica; molto sovente infatti capita di dover effettuare prove, messe a punto o controlli di apparecchiature varie e risulta molto comodo avere a disposizione un alimentatore che possa fornire la tensione per i filamenti e l'anodica. In effetti sovente capita di vedere nei laboratori alimentatori costruiti per questo scopo e formati per lo più da un trasformatore, una valvola raddrizzatrice e un filtro: l'utilità di questi alimentatori è fuori dubbio, notevolissimi sono però anche i loro difetti.

Prima di tutto la tensione anodica erogata non può essere regolata; per ottenere il valore desiderato di tensione bisogna quindi sovente ricorrere a resistenze in serie, a partitori di tensione ecc. Un altro inconveniente è che un alimentatore così fatto fornisce una tensione molto variabile al variare della rete e soprattutto al variare del carico applicato.

L'alimentatore stabilizzato qui descritto fornisce invece, oltre alla tensione alternata di 6,3 V per i filamenti, una tensione anodica regolabile a piacere fra 150 e 250 V la cui stabilità a variazioni della rete o a variazioni del carico tra 0 e 100 mA è contenuta nel $\pm 1\%$.

Come si può vedere dallo schema e dalle fotografie, vengono usate oltre ad

una normale raddrizzatrice due UL84, una OB2 ed una UF85.

L'impiego di 5 valvole in un alimentatore può sembrare un poco eccessivo; l'aumento del costo non è però notevole soprattutto se considerato in rapporto ai vantaggi che si ottengono.

Un certo compenso viene dato dal fatto che per ottenere una tensione anodica ben livellata non risulta necessario impiegare una impedenza di filtro e grossi elettrolitici.

Descrizione del circuito e funzionamento

Per quanto riguarda la parte trasformatore e valvola rettificatrice l'alimentatore è di tipo convenzionale. Chiudendo l'interruttore generale I_1 viene data tensione ai filamenti delle valvole, chiudendo anche I_2 viene erogata la tensione anodica.

Dal catodo della GZ34 la corrente raddrizzata viene applicata alle placche delle due UL84 montate a triodo e connesse in parallelo; le resistenze da 100 Ohm servono ad evitare oscillazioni parassitarie. Le UL84 fungono da resistenze variabili in serie all'anodica: variando la tensione applicata alle griglie controllo, varia la loro resistenza interna e varia di conseguenza anche la tensione erogata dall'alimentatore.

Al pentodo UF85 è affidato il compito di regolare la tensione della griglia controllo delle UL84. Il catodo della UF85 è mantenuto ad un potenziale costante di 108 V dall'azione stabilizzatrice della OB2; la placca è connessa alle griglie delle due UL84 e riceve la tensione anodica tramite una resistenza di 8,2 MΩ. La caduta di tensione che si ottiene ai capi di questa resistenza per effetto dell'assorbimento di una certa corrente da parte della UF85 è tale da portare le griglie controllo delle due UL84 ad un giusto potenziale.

La griglia controllo della UF85, per un suo corretto funzionamento, deve essere portata ad un potenziale di circa, -3 V rispetto al catodo; ora, poiché sul catodo sono presenti 108 V positivi, il potenziale necessario di griglia di 105 V circa viene ricavato da un partitore connesso ai morsetti di uscita dell'alimentatore. È chiaro che una variazione della tensione erogata si rifletterà in una proporzionale variazione della tensione applicata alla griglia controllo della UF85.

Precisamente poniamo che per una ragione qualunque la tensione erogata dall'alimentatore diminuisca: subito diminuirà anche la tensione della griglia controllo della UF85 e la corrente che in essa circola; diminuirà quindi la caduta di tensione ai capi della resistenza da 8,2 MΩ e aumenterà di conseguenza la tensione presente in placca alla UF85 ed in griglia alle UL84.

A conclusione di tutto questo diminuirà la resistenza interna delle due UL84 e aumenterà la tensione erogata: questo aumento tende a controbilanciare la diminuzione iniziale.

L'inverso accade se la tensione all'uscita dell'alimentatore tende ad aumentare.

Tutte queste operazioni, lunghe da descrivere, vengono naturalmente eseguite istantaneamente dalle valvole; ogni variazione della tensione erogata viene quindi subito controllata, inoltre data la amplificazione della UF85 una piccola variazione comporta un notevole effetto di regolazione.

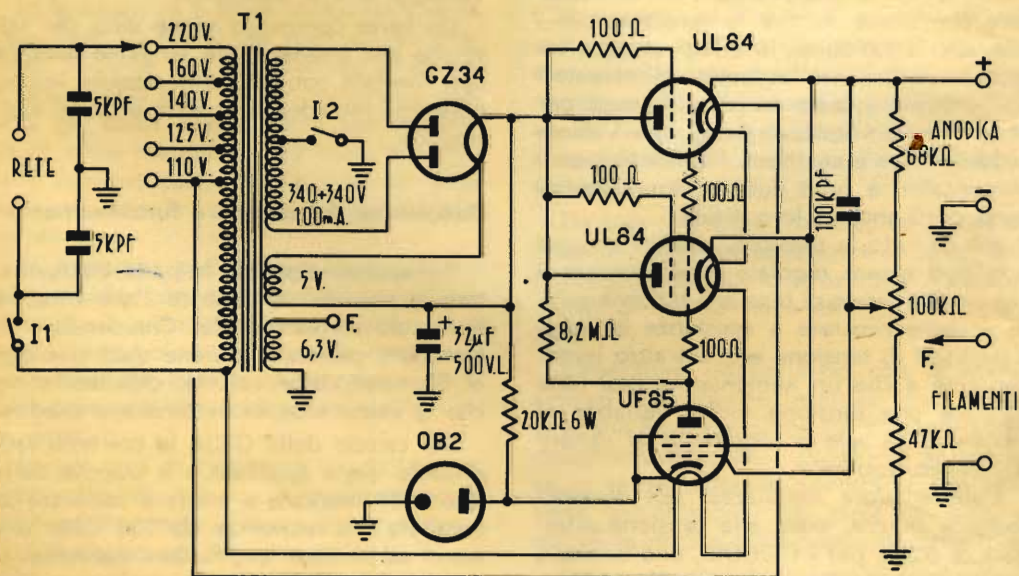


Fig. 1 - Schema elettrico dell'alimentatore.

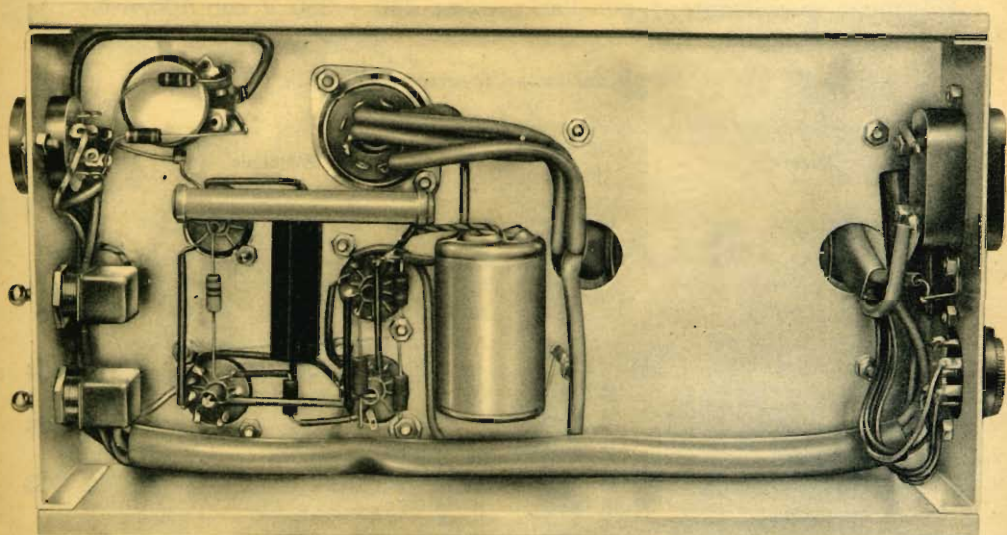


Fig. 2 - Alimentatore stabilizzato, dettagli del cablaggio.

Agendo sul potenziometro da 100 k Ω si può variare il punto di lavoro della UF85 e di riflesso quello delle UL84 e quindi si può variare il valore della tensione erogata; portando il cursore del potenziometro verso massa il valore della tensione erogata aumenta. Le pulsazioni della tensione rettificata dalla GZ34 e cioè il ronzo che sarebbe abbondantemente presente all'uscita dell'alimentatore, viene eliminato dall'azione regolatrice poco sopra spiegata. Il ronzo infatti altro non è che una variazione periodica ad un ritmo pari al doppio della frequenza di rete della tensione rettificata: anche questa variazione viene controllata dalla UF85 ed eliminata dalle UL84. In pratica su 200 V erogati sono presenti circa 0,5 V di ronzo, valore soddisfacente e difficilmente raggiungibile usando convenzionali cellule di filtro con impedenze e condensatori elettrolitici.

Costruzione dell'alimentatore

L'alimentatore è stato costruito su un telaio di alluminio di cm 12,5 x 24 x 5; sul davanti sono stati montati i due interruttori I_1 e I_2 ed uno zoccolo octal che serve come presa per le uscite dell'alimentatore.

Per la regolazione della tensione erogata è stato usato un potenziometro di tipo semifisso regolabile col cacciavite; volendo, il potenziometro può essere montato su un pannello ed essere anche munito di una manopola graduata direttamente in volt.

Nulla vi è di particolare da dire riguardo alla sistemazione dei vari componenti ed alla filatura. I filamenti delle valvole sono collegati in serie e alimentati dalla presa a 110 V del primario del trasformatore; questo è reso possibile dal fatto che la tensione di accensione delle UL84 è di 45 V e quella della UF85 di 19 V, in

totale 109 V; un volt in più viene ampiamente sopportato dalle valvole.

Con questo sistema si evita di dover fornire il trasformatore di alimentazione di avvolgimenti supplementari per l'ac-

censione delle valvole isolati da massa e fra loro date le alte tensioni presenti sui catodi; può così essere usato un normale trasformatore che sia in grado di fornire circa 350 + 350 V con 100 mA.

Elenco del materiale occorrente

	Materiale	N. cat. G.B.C.		Materiale	N. cat. G B C
	Trasformatore di alimentazione con primario universale e secondario 340 + 340 V 100 mA 5 V 2 A - 6,3 V 3 A	H/153	N. 1	Resist. 47 kΩ 1/2 W	D/33
			N. 1	» 68 kΩ 1/2 W	D/33
			N. 1	» 8,2 MΩ 1/2 W	D/33
			N. 1	Condensatore elettrolitico 32 µF 500 VL.	B/556
N. 2	Interruttori	G/1105	N. 1	Condensatore carta 100 kpF	B/205
N. 2	Zoccoli octal	G/2703	N. 2	Condensatore carta 5000 pF	B/202
N. 3	» timloc	G/2691	N. 2	UL84	
N. 1	» miniatura	G/2623	N. 1	UF85	
N. 1	Cambiotensione	G/2105	N. 1	OB2	
N. 1	Potenziometro 100 kΩ	D/202	N. 1	GZ34	
N. 1	Resist. 20 kΩ 6 W	D/77			
N. 4	» 100 Ω 1/2 W	D/33			

SEDI *G B C*

ANCONA - Via Marconi 143,

AVELLINO - Via Vitt. Emanuele, 122

AVERSA - C.so Umberto, 187

BARI - Via Dante, 5

BOLOGNA - Via R. Reno, 62

BENEVENTO - C.so Garibaldi, 12

CIVITANOVA - C.so Umberto, 77

CAGLIARI - Via Rossini, 44

CATANIA - Via Cimarosa, 10

CREMONA - Via Cesari, 1

FIRENZE - Viale Belfiore, 8r

GENOVA - P.zza J. da Varagine
- da Caricamento -

LA SPEZIA - Via Persio, 5r

MANTOVA - Via Arrivabene, 35

NAPOLI-VOMERO - Via Cimarosa, 93/A

NAPOLI - Via C. Porzio, 10a-10b

NAPOLI - Via Roma, 28/21

NOVARA - Via F. Cavallotti, 22

PALERMO - P.zza Castelnuovo, 48

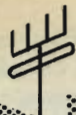
PADOVA - Via Beldomandi, 1

ROMA - Via S. Agostino, 14

TORINO - Via Nizza, 34

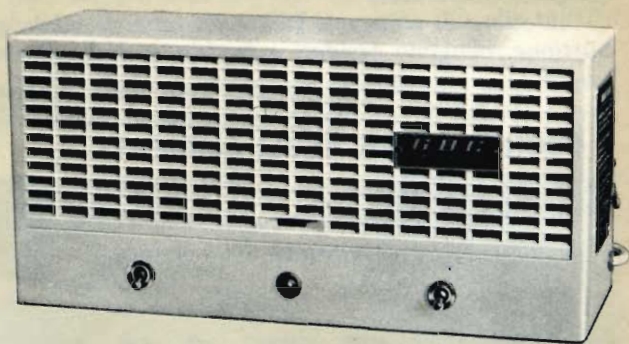
UDINE - Via Div. Julia, 26

fonteleradio



in
casa

l'ozonizzatore



LA NATURA DELL'OZONO ED I SUOI EFFETTI

L'ozono è un gas, ottenuto dall'ossigeno mediante la sua ossidazione. È cioè ossigeno concentrato che, per il suo energico potere ossidante, ha la proprietà di trasformare la struttura chimica dei radicali.

La trasformazione dell'ossigeno dell'aria in ozono avviene quindi derivando due atomi di ozono (O_3) da tre atomi di ossigeno (O_2).

Questa trasformazione può essere ottenuta in due modi:

elettrostatico, cioè mediante scariche elettriche simili a quelle atmosferiche in miniatura;

mediante eccitazione con raggi ultravioletti di una determinata lunghezza d'onda.

Gli ozonizzatori del tipo elettrostatico hanno la particolarità di dotare gli apparecchi con valvole di durata illimitata, ed un consumo irrilevante (pochi Watt) di energia elettrica.

Gli effetti dell'ozono sono notevolissimi per la purificazione dell'aria.

Pasteur aveva detto: « Con l'aria respiriamo la maggior parte delle malattie » e « Al contatto dell'ozono, i microbi sono distrutti e le tossine bruciate ».

Humber a sua volta asseriva: « La casa uccide, senza metafora, milioni di esseri umani », e Bertarelli « L'ozono uccide ossidandoli, i bacteri ».

L'aria che respiriamo, è satura di miasmi, avvelenata da gas tossici ed è infetta da miliardi di microbi.

Naturalmente, i disturbi che ne derivano, sono enormi; è scientificamente dimostrato che esaurimenti, epidemie, anemie, vecchiaia precoce sono dovuti alla mancanza di purezza d'aria.

Perfino il cancro avrebbe origine nella contaminazione dell'aria.

La frase testuale di Leroy Burney: « Esistono rapporti fra cancro e contaminazione dell'aria » indica ciò come tesi attendibile.

L'aria pura è soprattutto quella di montagna, appunto perchè priva degli inquinamenti cittadini!

Bruciando a freddo, mediante l'ossidazione dell'ossigeno, le impurità contenute nell'aria degli ambienti civili, di qualsiasi natura siano, si ottiene l'aria salubre della montagna.

L'ozono protegge le mucose dall'attacco insidioso dei bacteri, difende l'organismo umano e dà vitalità.

Heise ha provato che una pur debole concentrazione di ozono nell'aria, distrugge il 98 % dei germi.

Nel caso dell'anemia, l'azione dell'ozono, aumenta nel sangue il tasso di ossiemoglobina dall'8 % all'11 % in cinque mesi: le ricerche e gli esperimenti scientifici ne danno atto.

Altre documentazioni terapeutiche dell'effetto dell'ozono si hanno per tutte le malattie da contagio aerogeno: raffreddore, influenza, pertosse ecc.

Con l'ozonizzazione dell'aria, anche gli odori vengono annullati, poichè i radicali vengono trasformati.

L'odore di chiuso, il fumo del tabacco ed in genere tutti i residui dovuti a combustione, vengono ossidati a freddo, quindi eliminati.

L' OZONIZZATORE NEGLI AMBIENTI

Gli effluvi elettrici che condensano l'ossigeno atmosferico nell'ozonizzatore, riproducono ovunque il prodigio della natura.



Negli ambienti di famiglia e di lavoro, dalla casa all'ufficio, dall'albergo alle scuole, gli ozonizzatori sono dei veri condizionatori proflattici e terapeutici dell'aria, che danno all'ambiente salubrità, conforto, sensazione di purezza, di signorilità, di decoro.

Si può vivere nel lusso, ma intristire e deperire a cagione dell'aria malsana. Di contro si può vivere in ambienti modesti, ma respirarvi aria salubre, e provare pienamente la gioia di vivere!

Non sembri quindi paradossale l'affermazione che il nuovo apparecchio ha la capacità di rimuovere definitivamente molte cause occulte di malesseri, di malumori e di ogni stato depressivo.

Se ci soffermiamo appena appena, a considerare la natura dei malanni sopra accennati, ci rendiamo conto senza difficoltà che essi costituiscono il segnale di uno stato di disagio del nostro organismo.

Chi non ascolterebbe, quindi, quei segnali sapendo che riguardano direttamente la sua salute, la sua efficienza produttiva, la sua possibilità di gioire più che soffrire nel corso della vita?

Noi sappiamo, per sola intuizione o empirismo e senza speculazioni scientifiche, che la respirazione è l'atto fisiologico più importante che compiano gli esseri viventi: assai più della stessa nutrizione.

Infatti, si può vivere fino a otto, dieci giorni senza mangiare nè bere, ma non si vive cinque soli minuti senza respirare.

Ecco una considerazione empirica, ma di inoppugnabile verità.

È quindi ovvio che la condizione base, l'estrinsecazione di tutte le nostre qualità, è l'ambiente salubre in cui respiriamo abitualmente.

Tutto il resto, quantunque estremamente importante, appare secondario.

Ogni inquinamento dell'aria respirata è una limitazione alle facoltà vitali che la Natura ci ha elargito; è una fiera scossa alla nostra salute; è, a lungo andare, un accorciamento della durata della nostra vita.





Si dice che...

... la cifra d'affari dell'industria radio americana, nell'ultimo anno sarebbe stata di 423 milioni di dollari. Il 23 % di questa cifra sarebbe rappresentato da radiricevitori domestici, il 25 % da apparecchi radio-fono, il 20 % da apparecchi portatili ed il 32 %, da autoradio.

... nel 1959 l'importazione U.S.A. di apparecchi elettronici sarebbe stata calcolata in circa 70 milioni di dollari, che rappresenterebbero il 14 % del consumo interno. Il 68 % di questa importazione sarebbe costituito da apparecchi giapponesi e il 19 % da prodotti della Germania occidentale e la rimanenza delle altre nazioni.

... le trasmissioni TV della B.B.C. britannica raggiungano attualmente il 98,8 % della popolazione del Regno Unito. La media delle trasmissioni nel 1959/1960 sarebbe stata di circa 61 ore settimanali.

... il cosiddetto radio-programma leggero della B.B.C. britannica avrebbe trasmesso nel 1959/60 una media di 123 ore settimanali. L'« Home Service » circa 118 ore ed il 3° programma circa 27 ore settimanali.

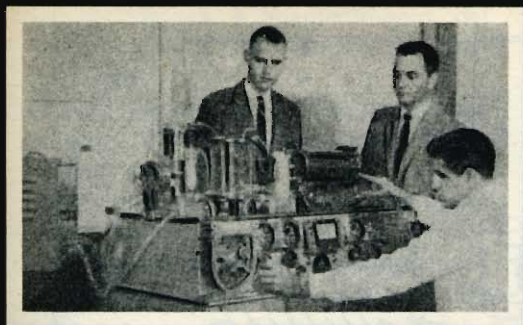
... a fine luglio 1960 i radio abbonati francesi sarebbero stati circa 11 milioni e gli abbonati TV circa 1 milione e 700 mila. Ai radio abbonati dovrebbero aggiungersi altri 550.000 algerini e altri 32.000 abbonati residenti nei territori d'oltremare. Gli abbonati TV in Algeria sarebbero circa 53.000.

... le vendite dei televisori in Gran Bretagna nell'estate del 1960 sarebbero state molto basse. Mentre nel 1959 avrebbero raggiunto la cifra di 6 milioni di sterline.

... la televisione olandese, che servirebbe oggi 650.000 abbonati, disporrebbe attualmente di 6 stazioni e trasmetterebbe solamente sei giorni la settimana; il lunedì sera, infatti non vi sarebbero trasmissioni.

La durata media dei programmi sarebbe di circa due ore e l'utente pagherebbe una cifra di abbonamento all'anno, pari a L. 4.800. Sarebbe tuttavia previsto, a breve distanza, un aumento del canone fino a L. 6.800 circa.

IL "CUORE - POLMONE" ARTIFICIALE



**L'elettronica
al servizio
della medicina.**

In questi ultimi anni, i nostri lettori hanno potuto leggere nella stampa quotidiana, il risultato di spettacolari operazioni in materia di chirurgia del cuore.

Ciò che ha permesso ai chirurghi di operare su quest'organo, è la messa a punto di un nuovo complesso, il cuore-polmone artificiale, che consente di operare a « cuore aperto », cioè inerte, durante il periodo di funzionamento del complesso che lo rimpiazza.

Nel corso dell'articolo, esamineremo qualche aspetto tecnico di un cuore-polmone artificiale realizzato negli U.S.A.

CHE COS'È IL CUORE - POLMONE ARTIFICIALE?

Molto semplicemente, esso è una macchina che sostituisce il cuore, facendo in modo che il sangue da essa ossigenato venga inviato nell'organismo a mezzo dell'arteria femorale, mentre il sangue nero viene raccolto sulle due vene cave, giusto al livello del cuore; si è così sostituito ad un organo vitale un complesso elettromeccanico che manterrà il paziente in vita per tutta la durata dell'intervento.

COSTITUZIONE

Il cuore polmone artificiale, brevemente C.P.A., che noi descriveremo, è stato realizzato dalla PEMCO INC. di Cleveland.

Esso si compone essenzialmente di un insieme di pompe di precisione, di appositi comandi e dell'apparecchiatura di controllo.

La figura sul titolo, mostra un operatore nell'atto di far funzionare l'apparecchio.

Sulla parte sinistra della macchina, si trova una delle quattro pompe indipendenti a portata variabile.

Queste pompe funzionano comprimendo un tubo flessibile tra una rotella e una parte fissa (fig. 1).

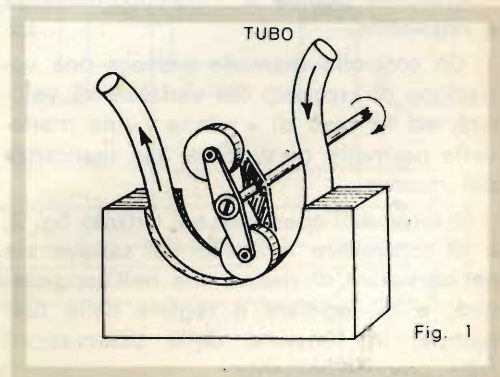
Sulla parte superiore destra del cuore-polmone, si trova l'ossigenatore comprendente un cilindro orizzontale riempito per un terzo di sangue e animato da un movimento di rotazione continua.

Il volume restante contiene l'ossigeno che arriva attraverso un'apposita canalizzazione.

Girando, il cilindro trascina un « film » di sangue che attraversa l'ossigeno.

Il grado di ossigenazione del sangue dipende dalla velocità di rotazione del cilindro, dal volume di sangue nel cilindro, e dalla quantità di ossigeno, fornita all'entrata del « polmone artificiale ».

A completamento della pompa e dell'ossigenatore, il C.P.A. possiede anche numerosi apparecchi, dei sistemi di controllo, ed una riserva di sangue.



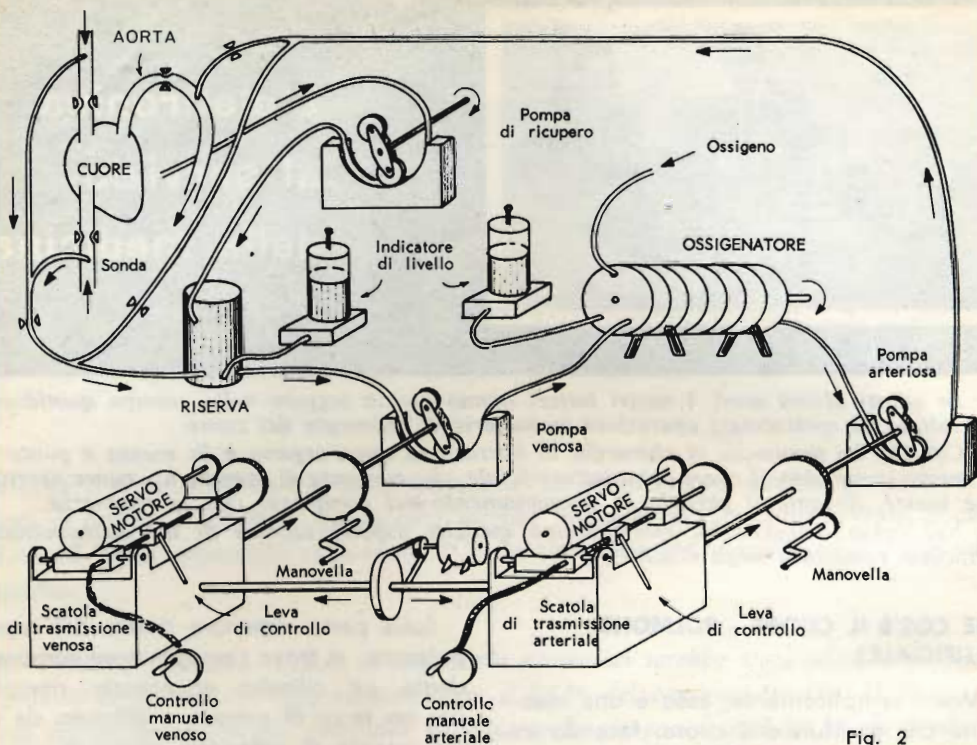


Fig. 2

La fig. 2 rappresenta lo schema sinottico dell'installazione completa; le frecce rappresentano la traiettoria percorsa dal sangue.

Prima che il C.P.A. venga sostituito al cuore del paziente, si utilizza per le differenti regolazioni e messa a punto, una linea esterna di derivazione.

Il corpo del malato è in seguito inserito e la linea di derivazione tagliata. La pompa di recupero rifornisce il sangue perduto nel blocco operatorio.

Ciascuna pompa è indipendentemente e regolabile.

Un controllo manuale provoca una variazione di rapporto del variatore di velocità, ed in caso di « panne » una manovella permette di supplire alla mancanza del motore.

Il ruolo dell'operatore nel circuito fig. 2, è di controllare il livello del sangue sia nel serbatoio di riserva che nell'ossigenatore, e di regolare il regime delle due pompe, in funzione delle osservazioni fatte precedentemente.

Con la sinistra, egli controlla la pompa delle « arterie » che irrorano il sangue al paziente e con la destra agisce sulla pompa « venosa » che riporta il sangue dalla riserva all'ossigenatore.

La richiesta di sangue nelle arterie, che è determinata dal bisogno del corpo del paziente, non varia che in funzione dell'indicazione del chirurgo, quando, ad esempio, le perdite nel campo operatorio risultassero troppo forti.

Può accadere che il livello nel serbatoio di riserva, raggiunga un punto critico; in questo momento l'operatore cambia la velocità della pompa, questo è indispensabile per evitare la presenza di bolle d'ossigeno nel sangue; queste bolle infatti, arrivando in corrispondenza dei vasi sanguigni, provocherebbero immediate embolie.

Il livello medio del sangue nell'ossigenatore sarà mantenuto ad una altezza di circa 25 mm, nel caso di bruschi cambiamenti, il C.P.A. dovrà provvedere a ristabilire spontaneamente il giusto livello.

I controlli da effettuare sono:

- a) determinazione e mantenimento del corretto livello del sangue nell'ossigenatore.
- b) determinazione e mantenimento del corretto livello del sangue nel serbatoio di riserva.

Questi controlli debbono poter agire separatamente o insieme, e non interferire col sistema di controllo normale.

Quest'ultimo verrà usato per casi particolari.

Il C.P.A. comporta come sorgente di potenza un solo motore a velocità costante, che fa funzionare tutte le pompe, ed assicura la variazione di velocità di ciascuna, mediante un collegamento col regolatore di velocità a diversi rapporti intermedi.

Questa variazione di velocità, controllata normalmente, è proporzionale allo spostamento angolare del bottone di controllo che si trova sul pannello dell'apparecchio, e che è legato al sistema di tra-

smissione variabile a mezzo di trasmissione flessibile.

Il legame meccanico di controllo automatico viene effettuato con l'intermediario di un servo-motore monofase posto sulla scatola di trasmissione e agente in modo reversibile, e cioè il servo motore deve poter agire sul bottone di controllo manuale o viceversa.

Per controllare il livello del sangue nell'ossigenatore o nella riserva, esistono parecchi metodi. Il livello è determinato grazie ad una sonda, che agisce sul servo-motore provocando un aumento, od una diminuzione, della velocità dell'apposita pompa.

È stato ugualmente utilizzata una tensione di controreazione che viene aggiunta alla tensione provocata dalla variazione di livello, la tensione di controreazione essendo proporzionale alla velocità angolare della trasmissione d'entrata; questo si ottiene con un potenziometro accoppiato alla leva di controllo del livello.

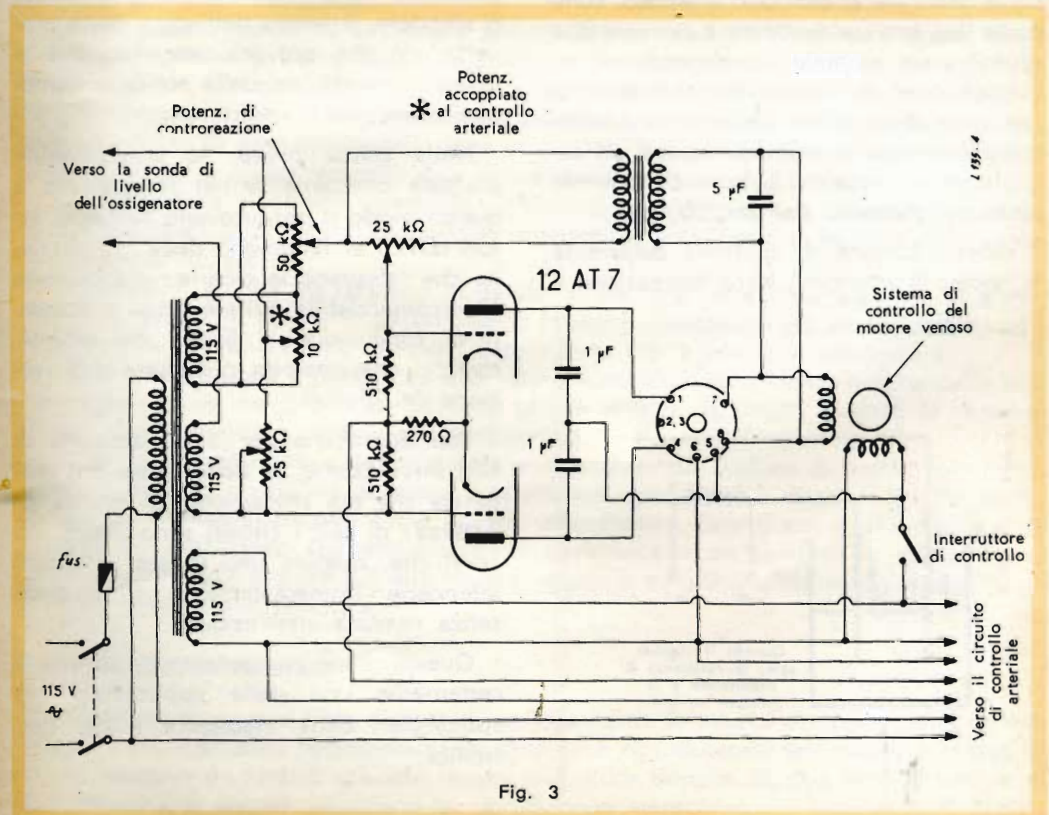


Fig. 3

La pompa «venosa» deve avere una velocità analoga a quella della pompa «arteriosa», i livelli d'errore saranno allora dovuti alla variazione del diametro dei tubi impiegati, ed alle piccole fughe che possono prodursi nella installazione.

La corrispondenza della velocità delle due pompe, viene fatta prelevando un segnale da un potenziometro accoppiato alla leva che controlla il decorso del sangue nell'arterie; ciò predispone il servomotore «venoso» in una posizione determinata dalla tensione di controreazione in arrivo dal potenziometro accoppiato alla leva di controllo arteriosa.

Se la tensione di controreazione e quella prelevata sul potenziometro si annullano, i regimi delle pompe restano simili.

CIRCUITO ELETTRONICO DEL COMPENSATORE DI LIVELLO

L'amplificatore di fig. 3 comporta due canali identici, salvo per quello che concerne la somma dei segnali d'entrata; la parte destinata al controllo arterioso, comporta due entrate destinate a ricevere due segnali: un segnale, corrispondente all'indicazione del livello del serbatoio di riserva e che è quasi costante se il volume del sangue è abbondante, ed un segnale proveniente dal bottone di controllo posto sul pannello dell'amplificatore.

Questo bottone di controllo determina le necessità arteriose; la controreazione è

fornita da un potenziometro che fa parte della leva di controllo arterioso; la parte riservata al controllo venoso possiede ugualmente due entrate, una ricevente un segnale derivato dall'indicatore di livello nell'ossigenatore, e l'altra un segnale proveniente da un potenziometro comandato dalla leva di controllo delle arterie; il potenziometro di controreazione è connesso alla leva del controllo venoso.

CONTROLLO DEL LIVELLO DEL SANGUE

Per determinare il livello del sangue nell'ossigenatore e nel serbatoio di riserva, si utilizza una sonda la cui resistenza varia in funzione dell'altezza del liquido.

Questa sonda è piazzata in una provetta ed è costituita da una piccolissima membrana di gomma naturale, contenente una certa quantità di acqua (fig. 4).

Quando il sangue sale, o discende, si produce una compressione o una decompressione della membrana che fa salire, o scendere, il livello dell'acqua nella provetta, ciò che provoca una maggiore o minore immersione della sonda e quindi una variazione di resistenza.

Nelle prime prove, la sonda venne piazzata direttamente nel sangue, ma a questo modo si producevano numerosi errori dovuti al fenomeno della coagulazione che falsavano le misure; d'altra parte è raccomandabile evitare tutte le correnti di conduzione al livello del sangue, correnti che possono provocare una reazione dei globuli.

Ben inteso che per la realizzazione di tale installazione, si deve usare del materiale che dia affidamento di grande sicurezza; di più, i circuiti sono doppi, ciò fa sì che, qualora uno di essi si guasti interviene immediatamente il secondo senza nessuna interruzione.

Questa macchina generatrice di vita è certamente una delle applicazioni più spettacolari della meccanica e dell'elettronica.

(Da «Radio Electronique Professionnelle»)

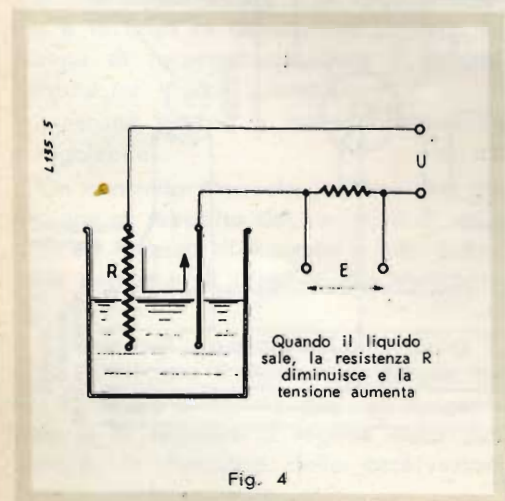
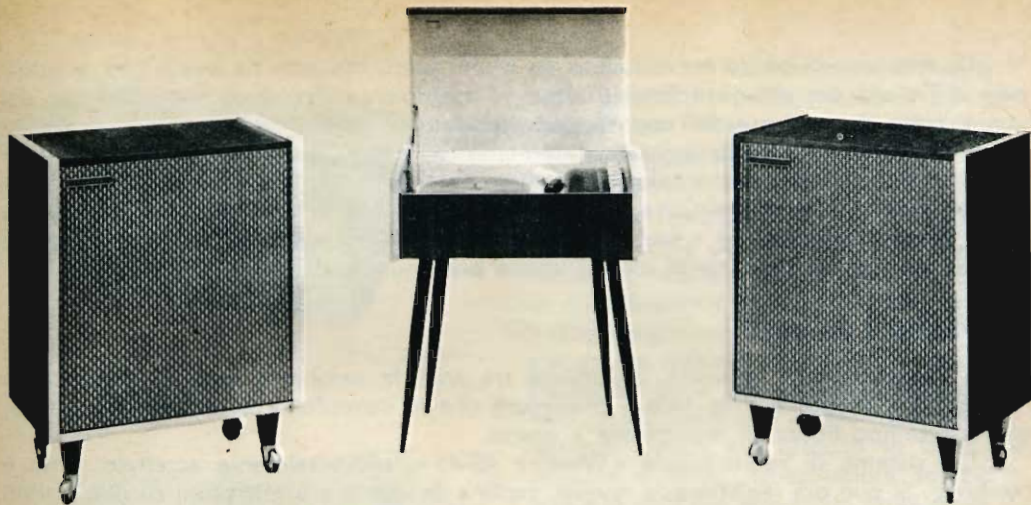


Fig. 4



Lesaphon 76/A

FONOGRAFIA STEREOFONICA

COS'È LA STEREOFONIA

Da poco tempo la parola « stereofonia » è entrata nell'uso corrente. Le frasi « suono stereofonico », « riproduzione fonografica stereofonica » ed altre consimili, si ripetono e si moltiplicano.

Un'altra frase « alta fedeltà » è da tempo, da maggior tempo, usata ed abusata, parlando di musica riprodotta.

L'alta fedeltà tende ad avvicinare sempre più la musica riprodotta a quella originale da cui è derivata. L'alta fedeltà, in pratica, si riconosce dalla estensione della gamma delle frequenze riprodotte verso le alte e verso le basse frequenze (suoni acuti e bassi), dalla nitidezza dei suoni elementari e dei suoni complessi (basse distorsioni) e quindi dalla possibilità di dare una riproduzione in cui ogni strumento ed ogni voce abbiano la giusta tonalità, la giusta intensità e la giusta modulazione.

L'alta fedeltà si ottiene operando su tutti gli elementi che compongono la linea di riproduzione: giradischi o registratore magnetico, amplificatore, altoparlante, contenitore, ambiente ecc.

Quando si ascolta un concerto originale, si ha l'orchestra schierata davanti a noi. L'insieme dei suoni proviene da un fronte esteso in larghezza ed in profondità, ed i singoli suoni provengono da direzioni determinate che è possibile riconoscere.

Questa estensione e profondità e questa direzionalità sono caratteristiche della musica originale che, purtroppo, si perdono con la musica riprodotta quando la registrazione è « monofonica », cioè quella tradizionale.

Con la registrazione « stereofonica » e riproducendo il disco o nastro con mezzi adeguati, si ha la possibilità di ottenere estensione, profondità e direzionalità del suono dei singoli strumenti, proprio come davanti all'orchestra. Estensione, profondità e direzionalità dei suoni sono elementi nuovi che perfezionano decisamente la musica riprodotta avvicinandola sempre più alla musica originale ed attribuendo maggior significato alla locuzione: « alta fedeltà ».

STEREOFONIA SU NASTRO

Registrando su due piste distinte di un solo nastro la musica di un'orchestra captata da due o più microfoni opportunamente disposti e riproducendo tale nastro a mezzo di un riproduttore munito di speciale testina rivelatrice doppia, di due amplificatori e di due altoparlanti distinti, si ottiene la riproduzione stereofonica.

Questo procedimento è conosciuto da alcuni anni, ma non ha avuto una grandissima diffusione per alcune difficoltà, come ad esempio: difficoltà di manipolazione del nastro, costo del nastro e dell'apparecchio riproduttore, ingombro ecc.

L'incisione stereofonica su nastro (stereonastro) è destinata a gareggiare con quella più recente dell'incisione stereofonica su disco (stereodisco). Non possiamo dire quale dei due sistemi sarà in definitiva il vincente. Ora sembra lo « stereodisco » soprattutto per la facile manipolazione e per il minor costo degli apparecchi e del disco. Ma anche i fautori del nastro suonano le loro campane preannunciando importanti novità.

STEREOFONIA SU DISCO

È l'argomento di attualità. Solamente tre anni fa sembrava cosa di difficilissima realizzazione pratica e tutto faceva prevedere che la stereofonia avrebbe finito per lasciare il campo libero al registratore a nastro.

Col sistema di registrazione « Westrex 45-45 », universalmente accettato, tutto è cambiato. Si può ora registrare la musica, captata da due o più microfoni su due distinti canali, su di un unico solco a due piste di un disco, e se ne può effettuare la riproduzione con uno speciale rivelatore ad una sola puntina idoneo a separare perfettamente gli impulsi di ciascuna pista e di inviarli ai due canali di amplificazione ottenendo risultati molto soddisfacenti.



Lesaphon 71

Tutte le Case fabbricanti di dischi annunciano repertori in stereodischi. I primi di questi stereodischi sono già comparsi sul mercato. Il loro impiego è facilissimo perchè identico a quello dei dischi normali, purchè l'apparecchiatura riproduttrice sia adatta allo scopo.

APPARECCHIATURE PER LA RIPRODUZIONE DI STERIODISCHI

Il pubblico che desidera fare uso di stereodischi, attende con molto interesse una parola chiara per orientarsi sull'acquisto di una determinata apparecchiatura di riproduzione.

Apparecchiature per questo scopo possono avere forme diverse e diversa consistenza qualitativa; ma tutte debbono rispondere ad un principio fondamentale caratterizzato da: una puntina speciale, un rivelatore capace di separare e convogliare su due distinti canali il suono registrato sulle due piste di uno stesso solco, due amplificatori equilibrati, due sorgenti di suono opportunamente dislocate, cioè due altoparlanti o gruppi di altoparlanti.

Poichè la stereofonia può costituire un grande apporto all'alta fedeltà, è logico che si preferisca valersi di questo perfezionamento soprattutto con apparecchiature consistenti, quindi già previste per l'alta fedeltà in tutti i sensi. È ben vero però che si possono realizzare stereofonicamente anche apparecchiature modeste, dato che l'effetto stereofonico può essere sempre avvertibile e porta anche ad esse



GBC SM '1111



Lesaphon 58/A



GBC Stereo-Full FV 10

un notevole perfezionamento alla qualità della musica riprodotta. Tuttavia per godere di tutti i vantaggi della stereofonia occorrono amplificatori ed altoparlanti realizzati appositamente per tale scopo.

Possono esistere altri tipi di apparecchiature, come per esempio: un solo contenitore (mobile o valigia) per i due stadi di amplificazione e per i due altoparlanti. I due altoparlanti possono essere mobili per essere collocati in posizione giusta al momento della riproduzione; oppure la loro installazione può essere fissa nel contenitore stesso, ma disposti in direzioni opposte o quasi. Quest'ultima soluzione non è la migliore agli effetti della riproduzione, ma sufficiente per ambienti piccoli e per esigenze non troppo rigorose.

PUNTINE

Un particolare che merita molta attenzione è quello delle puntine impiegate nelle cartucce rivelatrici.

La teoria dice che le puntine dovrebbero avere le caratteristiche che indichiamo qui sotto. La parte che si impegna nel solco deve avere forma di cono con un'apertura di 50° per tutte le puntine. Tale cono deve essere raccordato sul fondo con raggi diversi a seconda del solco. In tal modo la puntina risulta più o meno acuta e precisamente:

- per riprodurre dischi 78 giri si ha un raggio di raccordo di 0,075 mm;
- per riprodurre dischi microsolco si ha un raggio di raccordo di 0,025 mm;
- per riprodurre dischi stereofonici si ha un raggio di raccordo di 0,013 mm.

Come per i dischi a 78 giri e per i dischi microsolco si usano due diversi tipi di puntine, si dovrebbe usare un terzo tipo di puntina più acuta per i dischi stereofonici. La sua pressione sul disco dovrebbe essere pure ridotta per aumentare la durata di quest'ultimo.

Poichè sarebbe un po' difficile costruire cartucce con tre diversi tipi di puntine, si è pensato alla puntina di compromesso fra microsolco e stereofonia (raggio di raccordo di 0,018 mm).

L'esperienza dirà della bontà di questo compromesso. Può darsi che il compro-

messo non nuoccia gran che alla stereofonia, ma certamente logorerà più del necessario il disco microsolco.

Perciò il nostro appassionato consiglio è quello di adoperare per ogni tipo di disco la propria puntina, ricorrendo al sistema delle testine intercambiabili.

CARTUCCE RIVELATRICI

Prima della nascita del disco stereofonico, si sono create cartucce rivelatrici (piezoelettriche, ceramiche, magnetiche, ecc.) che servono, munite di due diverse puntine, per riprodurre dischi a 78 giri e microsolco.

Queste cartucce non sono assolutamente impiegabili per riprodurre dischi stereofonici. Solo se avessero ottima cedevolezza verticale (caratteristica rara nelle vecchie cartucce) potrebbero essere usate per riprodurre « monofonicamente » dischi stereofonici.

Per la stereofonia possono esistere cartucce rivelatrici idonee a riprodurre i soli stereodischi e cartucce rivelatrici idonee a riprodurre tutti i tipi di dischi (stereo, microsolco, 78).

Il nostro consiglio è quello di continuare ad adoperare, come per il passato, la cartuccia per il 78 e per il microsolco e separatamente la cartuccia appropriata per la stereofonia, ricorrendo, come già detto, alle testine intercambiabili, con le quali si ottiene l'automatica riduzione della pressione su disco passando dalla cartuccia normale alla cartuccia stereofonica.

I nostri consigli sono dettati dalla logica e dalla prudenza e non per una avversione preconcetta od interessata contro le puntine e le cartucce di compromesso.

GIRADISCHI E CAMBIADISCHI

Specialmente per la riproduzione in stereofonia, l'uso di un buon giradischi o cambiadischi, è essenziale.

L'esigenza di ridurre i costi spinge le case sempre più alla ricerca di una produzione economica, seppure scadente, purchè appariscente.

Per i mezzi di riproduzione fonografica questa tendenza va combattuta perchè con il cattivo materiale si hanno cattivi risultati e conseguentemente una dannosa influenza nello svilupparsi del gusto musicale.

I giradischi e cambiadischi debbono essere predisposti con cablaggi ed altri accorgimenti costruttivi necessari per ottenere la riproduzione stereofonica (che servono anche per la riproduzione normale) e possono avere il rivelatore sia del tipo a testina intercambiabile che del tipo a braccio in un solo pezzo.

Questo secondo tipo non può servire che per una cartuccia del tipo di compromesso, mentre il tipo a testina intercambiabile può servire per qualunque tipo di cartuccia.

Noi consigliamo un prevalente orientamento verso la testina intercambiabile. Il lieve maggior costo è largamente compensato dai numerosi vantaggi: **possibilità di usare apposite cartucce ed apposite puntine per ogni tipo di disco; possibilità di possedere testine di riserva; possibilità di seguire la fatale evoluzione nel progresso della tecnica delle cartucce senza ricorrere alla sostituzione dell'intero equipaggio fonografico.**

CONCLUSIONE

Con il presente scritto si è inteso fare opera di divulgazione obiettiva di un particolare problema.

Questa volta trattasi di un problema appassionante e seducente in modo speciale.

Chi deve acquistare, spesso costretto a compiere veri sacrifici finanziari, deve essere illuminato al massimo grado per la sua difesa e per la sua migliore scelta.

Il presente articolo è indirizzato ai meno approfonditi di cui è composta la stragrande maggioranza del pubblico compratore ed utente.



QUIZ TECNICI

Un pagina interessante, particolarmente indicata come esercizio rapido per misurare le proprie capacità mnemoniche. Il lettore, infatti, dovrà scegliere, fra le quattro soluzioni che seguono ciascuna domanda, quella giusta. Verificherà poi, a pagina 208 se la soluzione prescelta è veramente l'esatta

Sistema M.K.S.

- È un metodo di rivelazione delle immagini TV
- È un particolare sistema d'equazioni
- È un sistema di misura
- È un nuovo metodo di montaggio di apparecchi radio

Il « Feet » è una misura

- di tempo
- di spazio
- di corrente
- di lunghezza

Deviazione elettrostatica

- Forma di alienazione conseguente ad un trauma elettrico
- Spostamento di fase di una corrente circolante in un circuito elettronico
- Causa d'errore d'indicazione di una bussola magnetica
- Cambiamento di percorso di un elettrone sotto l'azione di un campo elettrostatico

Il « Radiante-secondo » rappresenta

- Grandezza fisica
- Grandezza meccanica
- Grandezza magnetica
- Grandezza termica

Iconoscopio

- Immagine sacra di origine slava
- Tubo a R.C. per riprese T.V.
- Apparecchio per la misura del fattore di potenza
- Radoricevitore per ricezione di trasmissione ad altissima frequenza

Dov'è attualmente conservato il metro campione?

- In Francia
- In America (USA)
- In Inghilterra
- In Germania

TABELLA D'EQUIVALENZA TRANSISTOR GIAPPONESI

Ditte giapponesi hanno esportato in gran numero modelli di radiorecettori a transistor. Molti di questi hanno fatto la loro comparsa anche in Italia mettendo talvolta in difficoltà i tecnici riparatori che si trovano nella necessità di dover sostituire i transistor in essi installati con altri equivalenti. Allo scopo di aiutare questi ultimi abbiamo compilato la tabella seguente che dà l'equivalenza dei transistor giapponesi con quelli di origine americana od europea.

	Tipo giapponese	Impiego		Tipo equivalente U.S.A.	Tipo equivalente europeo
Hitachi	HJ15	PNP	BF	2N215	OC70-SFT101
	HJ17D	PNP	BF	2N217	OC71-SFT102
	HJ22D	PNP	MF	2N218	OC45-SFT106
	HJ23D	PNP	HF	2N219	OC44-SFT108
	HJ32, HJ70, 2S141	PNP	HF	2N370	OC44-SFT108
	HJ34, HJ34A, 2S91	PNP	HF	2N270	OC74-SFT121
	HJ35	PNP	BF	2N301	THP47
	HJ37, HJ71, 2S141	PNP	BF	2N371	OC170-SFT108
	HJ50	PNP	HF	2N215	OC75-SFT102
	HJ51	PNP	BF	2N408	OC72-SFT121
	HJ55, HJ60, 2S146	PNP	BF	2N419	OC44-SFT108
	HJ56	PNP	HF	2N410	OC45-SFT106
	HJ57	PNP	MF	2N412	OC44-SFT108
	HJ72, 2S142	PNP	HF	2N372	OC170-SFT108
	HJ73, 2S143	PNP	HF	2N373	OC44-SFT108
	HJ74, 2S144	PNP	HF	2N374	OC170-SFT108
HJ75, 2S145	PNP	HF	2N544	OC170	
Nec	ST28C	PNP	HF	2N309	OC45-SFT106
	ST37D	PNP	MF	2N352	OC44-SFT108
	ST162	PNP	HF	2N415, 2N416	THP35
	ST163	PNP	MF	2N417, 2N293	THP36
	ST173	PNP	MF	2N168A	THP36
Toshiba	2S44	PNP	HF	2N217	OC72-SFT102
	2S45	PNP	BF	2N218	OC45-SFT106
	2S52	PNP	MF	2N219	OC44-SFT103
	2S56	PNP	BF	2N270	OC74-SFT121
Ten	2S30	PNP	BF	2N411, 2N412	OC44-SFT108
	2S31	PNP	HF	2N409, 2N410	OC45-SFT107
	2S32	PNP	BF	2N405, 2N406	OC72-SFT121
	2S33	PNP	BF	2N407, 2N408	OC72-SFT121
	2S34	PNP	BF	2N270	OC72-SFT121
	2S35	PNP	HF	2N140, 2N219	OC44-SFT108
	2S36	PNP	MF	2N139, 2N218	OC45-SFT107
	2S37	PNP	BF	2N109, 2N217	OC72-SFT121
	2S38	PNP	BF	2N270	OC72-SFT121
	2S39	PNP	BF	2N175, 2N220	OC71-SFT102
	2S40	PNP	BF	2N269	OC72-SFT121
	2S41	PNP	BF	2N301	THP47
	2S42	PNP	BF	2N301A	THP47
	2S43	PNP	HF	2N247	OC44-SFT108
	2S109	PNP	HF	2N370	OC44-SFT108
	2S110	PNP	HF	2N371, 2N372	OC44-SFT108
2S112	PNP	HF	2N372	OC44-SFT108	
Sony	2T64	PNP	BF	2N366	THP36
	2T65	PNP	BF	2N366, 2N228	THP36
	2T66	PNP	HF	2N365	THP36
	2T76	PNP	MF	2N147	THP36



POLYESTER CAPACITORS FOR RADIO AND ELECTRONICS EQUIPMENTS

PERFORMANCE CHARACTERISTICS

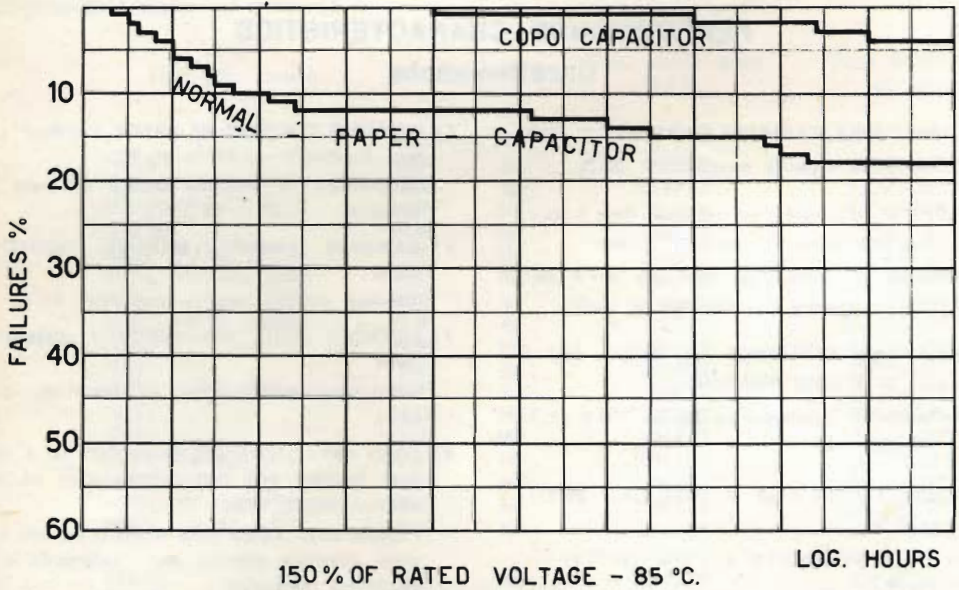
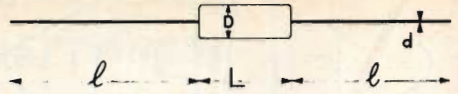
Caratteristiche

- 1) CAPACITANCE TOLÉRANCE STANDARD: $\pm 20\%$
Tolleranza di capacità normale: $\pm 20\%$
- 2) D.C. TEST VOLTAGE (for not more than 5 sec):
3 times the rated d.c. working voltage
Tensione di prova (per non più di 5 sec)
3 volte la tensione c.c. nominale di lavoro
- 3) INSULATION RESISTANCE (at 20°C - 100 V d.c.): > 100.000 MEGOHMS
Resistenza di isolamento (a 20°C - 100 V c.c.):
 > 100.000 M Ω
- 4) POWER FACTOR (Tg δ at 1000 c/s - 20°C):
< 0,60 %
Fattore di potenza (Tg δ a 1 kHz - 20°C):
< 0,6 %
- 5) WORKING TEMPERATURE RANGE (without voltage derating): $-25 \div 85$ °C
Temperatura di esercizio (senza riduzione di tensione): $-25 \div 85$ °C
- 6) MAXIMUM AMBIENT RELATIVE HUMIDITY: 95 %
Massima umidità relativa ambiente: 95 %
- 7) EXTENDED FOIL, NON-INDUCTIVE CONSTRUCTION
Costruzione antiinduttiva ad armature sporgenti
- 8) COPO CAPACITORS ARE EMBEDDED IN A SPECIAL PLASTIC FOR INSULATION AND MECHANICAL PROTECTION
I condensatori **COPO** sono ricoperti da uno speciale materiale plastico per l'isolamento e la protezione meccanica.

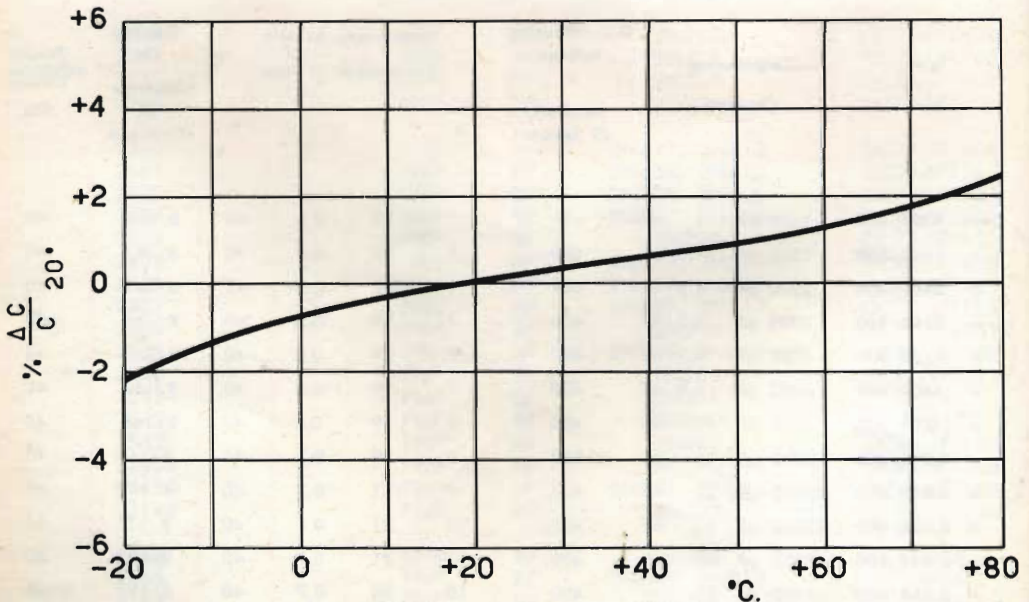
SUITABLE FOR NORMAL MOUNTING AND FOR PRINTED CIRCUIT

Adatti per montaggio normale e per circuiti stampati

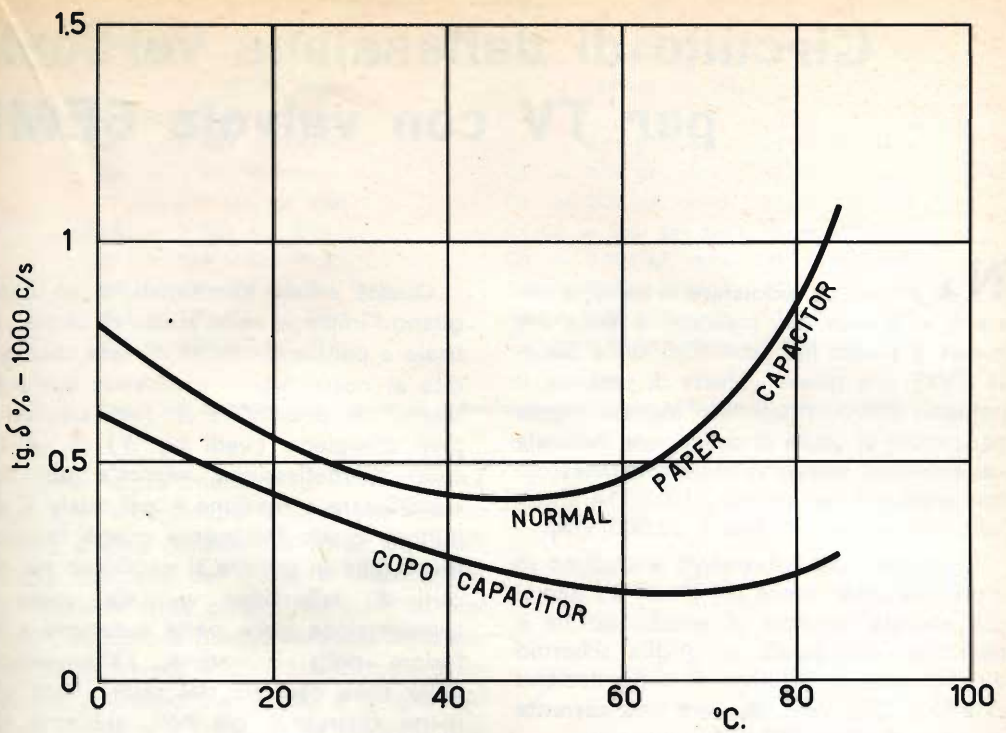
Type Tipo	Capacitance Capacità		D.C. Working voltage V Tensione di lavoro	Dimensions in mm Dimensioni in mm				Catalog No Numero di Catalogo	Prezzo Listino Lit.
				D	L	d	l		
Copo 1000/600	1000 pF	1 nF	600	7	19	0,6	40	B/160	40
» 1500/600	1500 pF	1,5 nF	600	7	19	0,6	40	B/161	40
» 2200/600	2200 pF	2,2 nF	600	7	19	0,6	40	B/162	40
» 3300/400	3300 pF	3,3 nF	400	7	19	0,6	40	B/165	40
» 4700/400	4700 pF	4,7 nF	400	7	19	0,6	40	B/166	40
» 6800/400	6800 pF	6,8 nF	400	7	19	0,6	40	B/167	40
» 0,01/400	0,01 μ F	10 nF	400	8	19	0,6	40	B/168	40
» 0,015/400	15000 pF	15 nF	400	9	19	0,7	40	B/169	40
» 0,022/400	22000 pF	22 nF	400	9	21	0,7	40	B/170	48
» 0,033/400	33000 pF	33 nF	400	10	21	0,7	40	B/171	54
» 0,047/400	47000 pF	47 nF	400	11	21	0,7	40	B/172	60
» 0,068/400	68000 pF	68 nF	400	10	28	0,7	40	B/173	68
» 0,1/400	100000 pF	100 nF	400	11	28	0,7	40	B/174	76



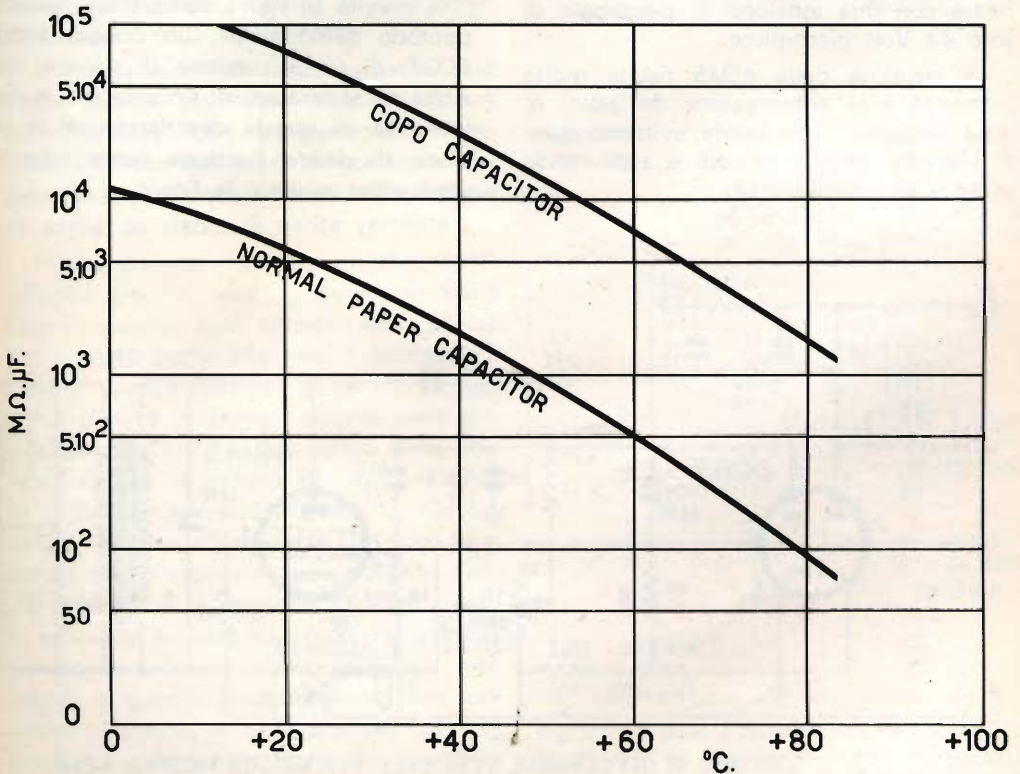
LIFE - TEST
 Prove di durata con tensione 150 % di quella nominale - 85 °C



CAPACITANCE CHANGE - TEMPERATURE
 Capacità in funzione della temperatura.



POWER FACTOR - TEMPERATURE
 Angolo di perdita in funzione della temperatura.



INSULATION RESISTANCE - TEMPERATURE
 Resistenza d'isolamento in funzione della temperatura.

Circuito di deflessione verticale per TV con valvola 6EM5

Nell'intento di soddisfare le sempre crescenti esigenze del mercato, è stata ora messa a punto nei laboratori della Società FIVRE una nuova valvola di potenza, il pentodo 6EM5, progettato espressamente per circuiti di uscita di deflessione verticale nei ricevitori televisivi utilizzando cinescopi con angolo di deflessione $110^{\circ} \div 114^{\circ}$ e con tensione dell'anodo fino a 20.000 Volt.

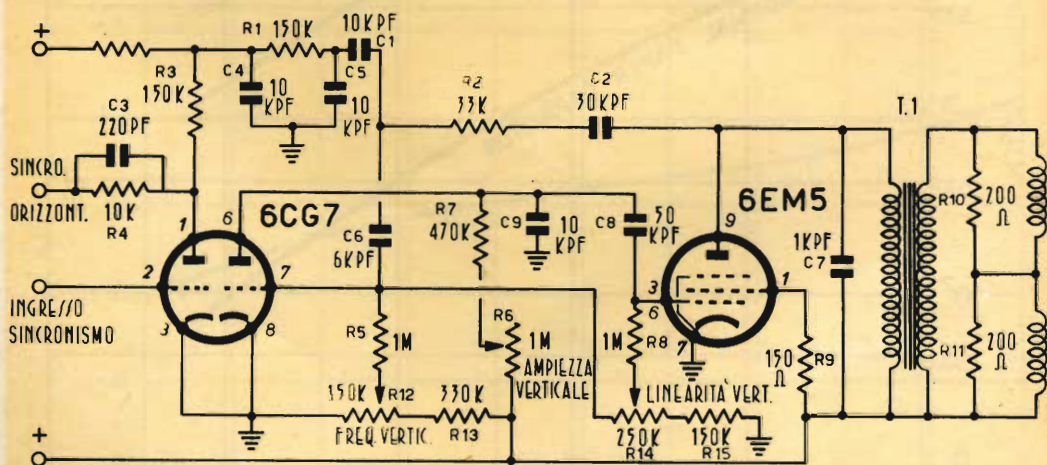
Il progetto del tubo 6EM5 è studiato in modo da poter avere un triodo ad alto μ con elevata corrente di anodo, poichè è possibile, collegando la griglia schermo direttamente al positivo di alimentazione di 250 \div 260 Volt, ottenere una corrente di picco di oltre 180 mA.

La caratteristica di trasferimento del tubo è tale da avere una deflessione lineare con una tensione di pilotaggio di solo 44 Volt picco-picco.

La struttura della 6EM5 risulta molto compatta e la sistemazione dei ponti di mica particolarmente solida, evitando quindi scariche tra gli elettrodi e assicurando assenza di microfonicità.

Queste ottime caratteristiche ne consigliano l'impiego nello stadio di uscita verticale e pensiamo quindi di fare cosa gradita ai nostri lettori ritornando sull'argomento per presentare un noto schema tipico d'impiego (vedi fig. 1) di un circuito di deflessione verticale del tipo « oscillatore a reazione », nel quale si eliminano molto facilmente quegli inconvenienti, che in genere si verificano nei circuiti di deflessione verticale, come la compressione della parte superiore e inferiore della immagine, l'allargamento nella zona centrale del raster. Agli elementi costruttivi, già noti, abbiamo creduto utile aggiungere una breve illustrazione del funzionamento.

Il circuito di fig. 1 comprende, oltre al pentodo 6EM5 finale, un doppio triodo 6CG7, di cui la sezione di sinistra funziona da separatore di sincronismo, e non interessa in questa descrizione, e la sezione di destra funziona come tubo di scarica per pilotare la finale.



CIRCUITO DI DEFLESSIONE VERTICALE PER 110° CON VALVOLA 6EM5

$R1, R3 = 150 \text{ k}\Omega, 0,5 \text{ Watt}$
 $R2 = 33 \text{ k}\Omega, 0,5 \text{ Watt}$
 $R4 = 10 \text{ k}\Omega, 0,5 \text{ Watt}$
 $R5 = 1 \text{ M}\Omega, 0,5 \text{ Watt}$
 $R6 = 1 \text{ M}\Omega, 0,5 \text{ Watt}$
 $R7 = 470 \text{ k}\Omega, 0,5 \text{ Watt}$
 $R8 = 1 \text{ M}\Omega, 0,5 \text{ Watt}$
 $R9 = 150 \text{ }\Omega, 0,5 \text{ Watt}$
 $R10, R11 = 200 \text{ }\Omega, 0,5 \text{ Watt}$
 $R12 = 150 \text{ k}\Omega, 0,5 \text{ Watt}$
 $R13 = 330 \text{ k}\Omega, 0,5 \text{ Watt}$

$R14 = 250 \text{ k}\Omega, 0,5 \text{ Watt}$
 $R15 = 150 \text{ k}\Omega, 0,5 \text{ Watt}$

$C1 = 0,01 \text{ }\mu\text{F}, \text{ carta}$ $V_L = 600 \text{ Volt}$
 $C2 = 0,03 \text{ }\mu\text{F}, \text{ carta}$ $V_L = 200 \text{ Volt}$
 $C3 = 220 \text{ }\mu\text{F}, \text{ ceram.}$ $V_L = 600 \text{ Volt}$
 $C4, C5 = 0,01 \text{ }\mu\text{F}, \text{ carta}$ $V_L = 600 \text{ Volt}$
 $C6 = 0,006 \text{ }\mu\text{F}, \text{ carta}$ $V_L = 600 \text{ Volt}$
 $C7 = 0,001 \text{ }\mu\text{F}, \text{ carta}$ $V_L = 200 \text{ Volt}$
 $C8 = 0,05 \text{ }\mu\text{F}, \text{ carta}$ $V_L = 600 \text{ Volt}$
 $C9 = 0,01 \text{ }\mu\text{F}, \text{ carta}$ $V_L = 600 \text{ Volt}$

Valore dei componenti il circuito di deflessione verticale per 110° con la valvola 6EM5.

Come sopra menzionato il circuito è del tipo « oscillatore a reazione » e in realtà si può considerare come un oscillatore bloccato, nel quale si utilizza, per la reazione sulla griglia del tubo di scarica, l'impulso di ritorno verticale dello stadio finale invece che un trasformatore separato connesso tra anodo e griglia del tubo stesso di scarica; in tal modo si provoca reazione per cui questo tubo diviene fortemente conduttivo per un breve intervallo di tempo, mentre rimane interdetto per il resto del periodo.

Il meccanismo di funzionamento può anche essere assimilato a quello di un multivibratore, con accoppiamento anodico, formato dal tubo di scarica e dal tubo finale, nel quale la seconda sezione fa anche da stadio di uscita verticale.

Infatti, durante il funzionamento, rapidi impulsi positivi, che si verificano nella fase di ritorno, sono riportati dalla placca del tubo di uscita alla griglia del tubo di scarica. Questa reazione porta alla formazione di una tensione negativa sulla griglia di quest'ultimo per mezzo della corrente diretta di griglia di questo stesso, la quale carica il condensatore C_6 . Questa carica, col negativo verso la griglia, si forma molto rapidamente in quanto l'impulso positivo di reazione è molto ripido e la carica avviene con una costante di tempo piccola attraverso la bassa resistenza di griglia. Essa determina una tensione negativa sulla griglia del tubo di scarica il quale rimane perciò interdetto per tutto il periodo del dente di sega ad eccezione del breve intervallo di tempo

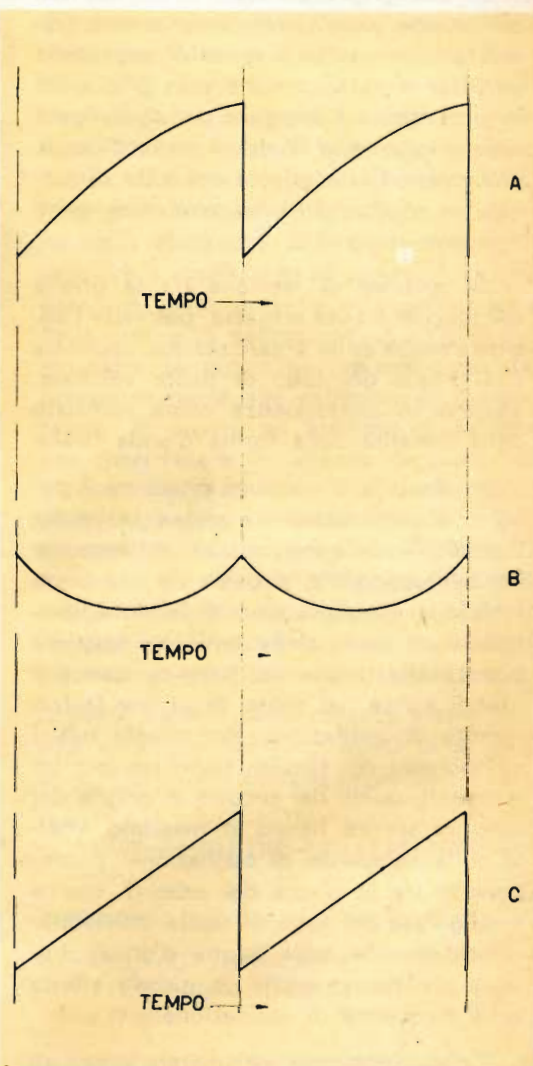


Fig. 2 - L'impulso a dente di sega (A) e l'impulso parabolico (B), provenienti rispettivamente dalla placca e dalla griglia del tubo di scarica, si sommano ai capi di $C9$ per dar luogo a un dente di sega lineare (C) adatto a pilotare il tubo finale.

durante il quale è applicato l'impulso positivo di reazione dalla placca del tubo d'uscita.

Il condensatore C_9 nel circuito di placca del tubo di scarica, si carica durante il lungo intervallo in cui il tubo di scarica è interdetto e si scarica bruscamente attraverso questo tubo durante il breve intervallo in cui esso conduce, formando così il dente di sega che viene applicato alla griglia del tubo finale.

Il circuito di reazione dalla placca della finale alla griglia del tubo di scarica, non comprende alcuna rete linearizzante poiché la componente a dente di sega della tensione di polarizzazione sulla griglia del tubo di scarica è integrata per aggiungere sulla griglia della finale al dente di sega, proveniente dalla placca del tubo di scarica, un impulso di forma parabolica, come mostrato in fig. 2.

Un divisore di tensione tra la griglia del tubo di scarica e massa, permette l'aggiustamento della polarizzazione applicata alla griglia del tubo di uscita verticale, agendo in conseguenza come controllo della linearità della forma d'onda finale.

Un divisore di tensione posto tra il positivo di alimentazione e massa, serve per il controllo della frequenza: una tensione positiva regolabile, derivata da una presa mobile su questo divisore di tensione, controbilancia parte della tensione negativa portata alla griglia del tubo di scarica e quindi agisce nel senso di variare la frequenza di oscillazione. Per quanto tutti i componenti del circuito siano tra loro interagenti, quelli del circuito di griglia del tubo di scarica hanno il massimo effetto sulla frequenza di oscillazione. I componenti tra la placca del tubo di scarica e la griglia del tubo di uscita influiscono principalmente sulla forma d'onda; tuttavia essi hanno anche un piccolo effetto sulla frequenza di oscillazione.

È stato necessario, per evitare eventuali accoppiamenti parassiti da parte degli impulsi orizzontali che potrebbero ridurre o peggiorare notevolmente l'interlacciamento verticale, limitare l'impedenza di

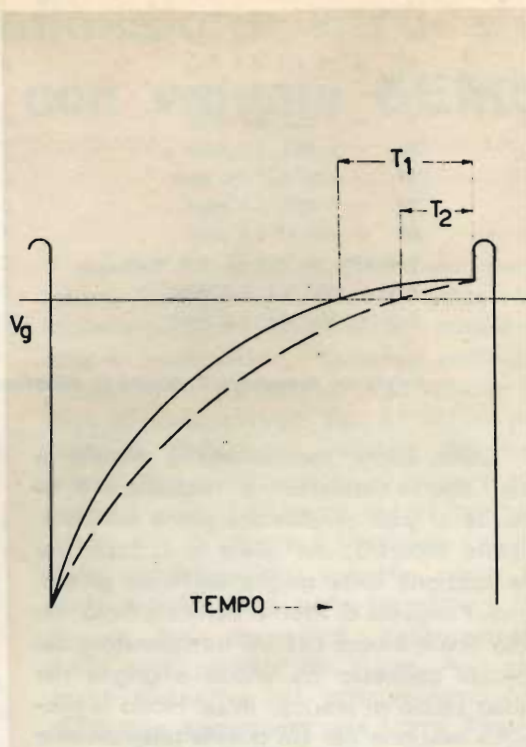


Fig. 3 - Influenza della costante di tempo del circuito di griglia del tubo di scarica sul bloccaggio degli impulsi verticali. Con una costante di tempo più breve l'intervallo di bloccaggio risulta aumentato (T_1).

griglia del tubo di scarica ad un valore convenientemente basso.

In conseguenza ne risulta anche una breve costante di tempo e quindi si allunga la parte orizzontale dell'onda presente in griglia (vedi fig. 3). Tale forma d'onda assicura un più ampio margine di bloccaggio degli impulsi verticali.

Non si è prevista la polarizzazione catodica del tubo 6EM5 in questo circuito in quanto sarebbe stata necessaria una tensione di alimentazione superiore per una data potenza di uscita, con l'aggiunta inoltre di una capacità di by-pass e un potenziometro.

La polarizzazione catodica in questo caso tenderebbe ad impoverire la linearità, provocando compressione dell'immagine nella parte superiore e inferiore, e allargamento nella zona centrale.

La non linearità dipendente dalla polarizzazione catodica è dovuta al fatto che non è possibile ottenere da questo tipo di « oscillatore a reazione » una forma d'onda regolare del dente di sega, il quale risulta sempre deformato esponenzialmente senza la correzione parabolica, e che la rete d'integrazione della componente del dente di sega nella tensione di polarizzazione di griglia del tubo di scarica presenta serie difficoltà di realizzazione, quando si usi polarizzazione catodica.

Si potrebbe rendere al minimo questa eccessiva curvatura dell'impulso con l'impiego di un resistore di valore alto per la polarizzazione di griglia 1 della 6EM5, ma per la durata della vita del tubo si incorre nel pericolo dell'effetto della corrente di griglia 1 che può accelerare la fine del tubo, con pericolo di rapida messa fuori servizio. Il tipo di polarizzazione scelto in questo circuito richiede circa 20 Volt di tensione di alimentazione in meno di quello che sarebbe necessario con la polarizzazione catodica e assicura una buona regolarizzazione sia in alternata che in continua.

Il vantaggio della buona linearità al di sotto delle condizioni di prestazione limiti può essere ottenuta solo con questo tipo di polarizzazione a bassa impedenza di griglia.

Se si desidera un po' di polarizzazione catodica, per proteggere il tubo in assenza di pilotaggio, si può ottenere a condizione che si provveda ad una compensazione più parabolica della forma d'onda di fig. 2, che potrebbe essere ottenuta aumentando la costante di tempo del circuito di griglia o aumentando la tensione di impulso sulla griglia del tubo di scarica.

Si consiglia di applicare una leggera controeazione mediante un resistore da 150 Ohm in serie tra il positivo di alimentazione e la griglia schermo per prevenire eventuali oscillazioni spurie da parte di questa.

È noto che durante il periodo di surriscaldamento iniziale, nell'avvolgimento delle bobine, che formano il giogo di deflessione verticale, la variazione della re-

sistenza è più sentita nei sistemi di deflessione a 110° che in quelli a 90°, in quanto la relativa temperatura del giogo raggiunge in circa due ore di funzionamento un valore più elevato, che si aggira intorno agli 85° C. Questa eccessiva ascesa della temperatura porta ad un aumento della resistenza dell'avvolgimento da 13,5 Ohm a circa 17,5 Ohm; la corrente in uscita tende a decrescere con la variazione lenta del carico e quindi l'ampiezza della scansione si riduce proporzionalmente.

Questo aumento nel tempo della resistenza dell'avvolgimento delle bobine di deflessione può essere compensato inserendo un resistore avente un adatto coefficiente di temperatura negativo nelle bobine di deflessione, nel trasformatore di uscita, nel controllo di ampiezza verticale o nel circuito di griglia schermo. Però la migliore compensazione della variazione della resistenza si ottiene quando il resistore a coefficiente di temperatura negativo è posto in serie all'avvolgimento delle bobine di deflessione, in sede di costruzione del giogo, perchè così risponde immediatamente alle variazioni di temperatura. Si riporta un esempio di calcolo per determinare la potenza di uscita, la dissipazione di anodo e l'efficienza della 6EM5 impiegata nello stadio finale di deflessione di fig. 1. I valori tipici di funzionamento del tubo e i dati elettrici del trasformatore di uscita e delle bobine di deflessione, di cui ci si è servito per il calcolo, sono indicati nelle tabelle 1 e 2.

Per il calcolo della potenza totale fornita all'anodo del tubo 6EM5 ci si può servire della espressione seguente:

$$P_{tot} = (I_k - I_{g2}) [V_{a1} - R_p (I_k - I_{g2})] = \\ = (0,05 - 0,005) [260 - 311 (0,05 - 0,005)] = \\ = 11,1 \text{ W.}$$

mentre per la potenza di uscita si ha:

$$P_u = \frac{1}{2} (I_k - I_{g2})^2 (R_s N^2 + R_p) = \\ = \frac{1}{2} (0,05 - 0,005)^2 [(20,3) (11,8)^2 + 311] = \\ = 4,77 \text{ W.}$$

Quindi la dissipazione anodica (P_a) e l'efficienza (η) risultano rispettivamente:

$$P_a = P_{tot} - P_u = 6,33 \text{ W} \\ \eta = P_u / P_{tot} \cong 0,43.$$

N. M.

Tab. 1 - Valori tipici di funzionamento del tubo 6EM5 come stadio finale di deflessione verticale a 110°.

Tensione di alimentazione anodica	260 Volt
Tensione di alimentazione di griglia 2	260 Volt
Tensione di griglia 1	22 Volt
Tensione impulsiva di griglia 1 (picco - picco)	44 Volt
Corrente media catodica (I_k)	50 mA
Corrente media di griglia 2 (I_{g2})	5 mA
Resistenza effettiva di carico	3100 Ohm
Tensione impulsiva anodica (picco)	1500 Volt

Tab. 2 - Caratteristiche elettriche del trasformatore di uscita e delle bobine del giogo di deflessione verticale.

Temperatura ambiente	60 °C
Corrente continua primaria	50 mA
Rapporto di trasformazione (N)	11,8:1
Impedenza primaria (misurata sovrapponendo una tensione alterata di 30 Veff. a 50 Hz):	
— con 50 mA c.c.	5 kOhm
— con 30 mA c.c.	11 kOhm
— con 0 mA c.c.	13 kOhm
Resistenza in c.c. a 25 °C:	
— Avvolgimento primario (R_p)	311 ± 10 % Ohm
— Avvolgimento secondario	2,4 ± 10 % Ohm
Induttanza dispersa primaria (con secondario in c.c. e misurata con 1 Veff. a 1000 Hz)	135 mH max
Induttanza bobine del giogo	14,8 H
Resistenza totale bobine (avvolgimento + resistenza a coefficiente negativo)	17,9 Ohm
Resistenza totale secondaria (R_s)	20,3 Ohm

LIBRI RICEVUTI

Abbiamo esaminato un'ottima traduzione del libro « High Fidelity », di Crowhurst, Mitchell e Cooper, tradotto in italiano da G. Gronda.

Il volumetto di 128 pagine, con oltre 100 illustrazioni, schemi e tabelle, è diviso in tre parti:

Concezione - Misure - Realizzazione

Mentre la prima parte studia in vari capitoli la controeazione, i circuiti equalizzatori, i vari filtri, le induttanze e gli organi di comando, la seconda è completamente dedicata alle misure.

La terza parte, infine, descrive la realizzazione di vari tipi d'amplificatori HI-FI; dal classico Williamson a quelli ad accoppiamento catodico.

Si tratta quindi di un volume che non potrà mancare nella collezione del Radiotecnico.



**Video
risate**

SENZA COMMENTI



AUTOMATISMI



— Quando finisce la registrazione si ferma da se.

DIRITTI E DOVERI



'L CONCERTO



INTERVISTA CON IL LEONE



Il ruggito del leone a breve distanza è impressionante e...



— Te l'avevo detto che uno schermo da 24 pollici era troppo grande per questa stanza.

CONTROLLATE QUI le risposte ai Quiz tecnici della pagina 197

Sistema M.K.S.

Il sistema M.K.S. è un nuovo sistema assoluto di misura, contrapposto al sistema C.G.S., e basato sulle seguenti grandezze:

Metro (M) - Chilogrammo (K)
Secondo (S)

Esso è anche conosciuto come sistema Giorgi dal nome dello scienziato che nel 1901 lo perfezionò e diffuse.

Il « Feet » è una misura

È una misura di lunghezza in uso nei paesi anglosassoni e corrisponde a centimetri 30,48.

Deviazione elettrostatica

Fenomeno che si verifica quando il pennello catodico di un tubo R.C. attraversa il campo elettrostatico formato da due placchette caricate elettronicamente. In queste condizioni alla velocità propria degli elettroni emessi dal catodo, viene ad aggiungersi una componente perpendicolare alle placchette che ha la proprietà di creare uno spostamento del pennello il cui valore è proporzionale alla tensione V applicata sulla placchetta, ed inversamente proporzionale alla tensione acceleratrice V_a .

Il « Radiante-secondo » è una grandezza meccanica

È una grandezza meccanica simbolicamente indicata con la lettera greca « ω » Essa misura la velocità angolare di un corpo che ruota di moto uniforme attorno ad un punto fisso e si indica con l'abbreviazione r/s.

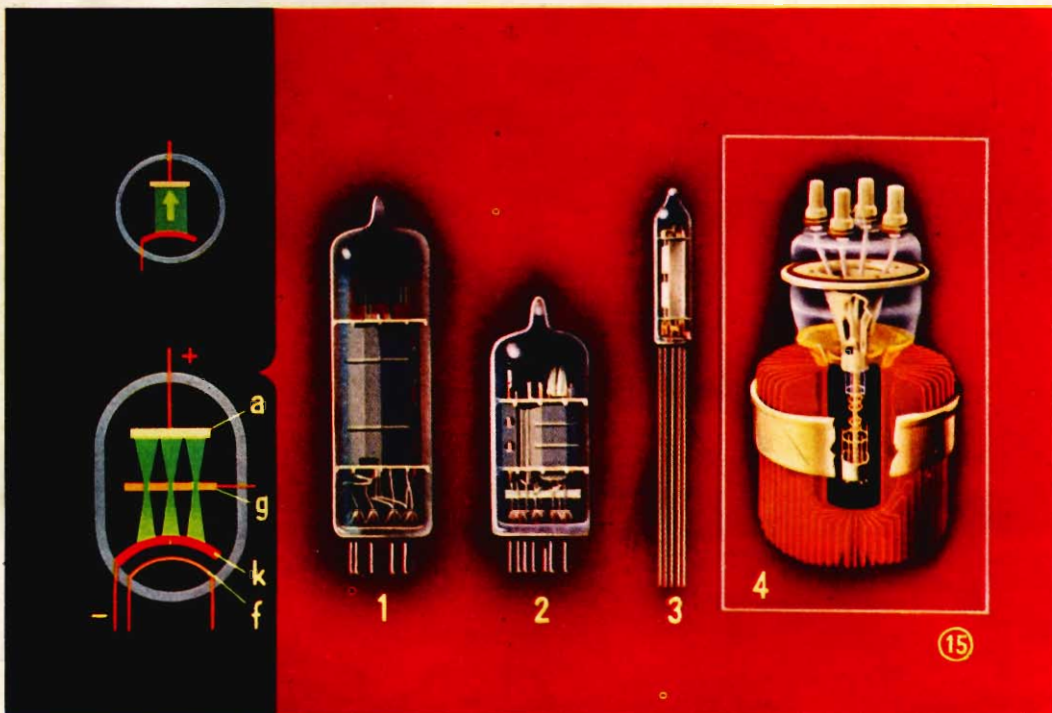
Iconoscopio

L'iconoscopio è un tubo da ripresa TV nel quale il pennello elettronico colpisce una piastrina di mica spruzzata anteriormente con una nube di argento cesiato. Focalizzando su questa piastrina (mosaico) una scena, ogni granulo del mosaico emette un numero di elettroni proporzionale all'intensità del raggio luminoso che lo colpisce.

Si ottiene così una corrente le cui variazioni sono proporzionali alla variazione di flusso luminoso.

Dov'è attualmente conservato il metro campione?

Il metro campione è attualmente conservato in Francia e precisamente a Sèvres. È costituito da una barra cilindrica di lega platino-iridio, la cui massa è uguale a quella di un decimetro cubo di acqua distillata a 4° C.



Tubi con una o più griglie

Quando i tubi sono provvisti di una o più griglie, per distinguerli noi chiameremo: *triodi* i tubi aventi tre elettrodi (*a*, *k* e *g*), *tetrodi* quelli con quattro elettrodi, *pentodi* quelli con cinque elettrodi, ecc.

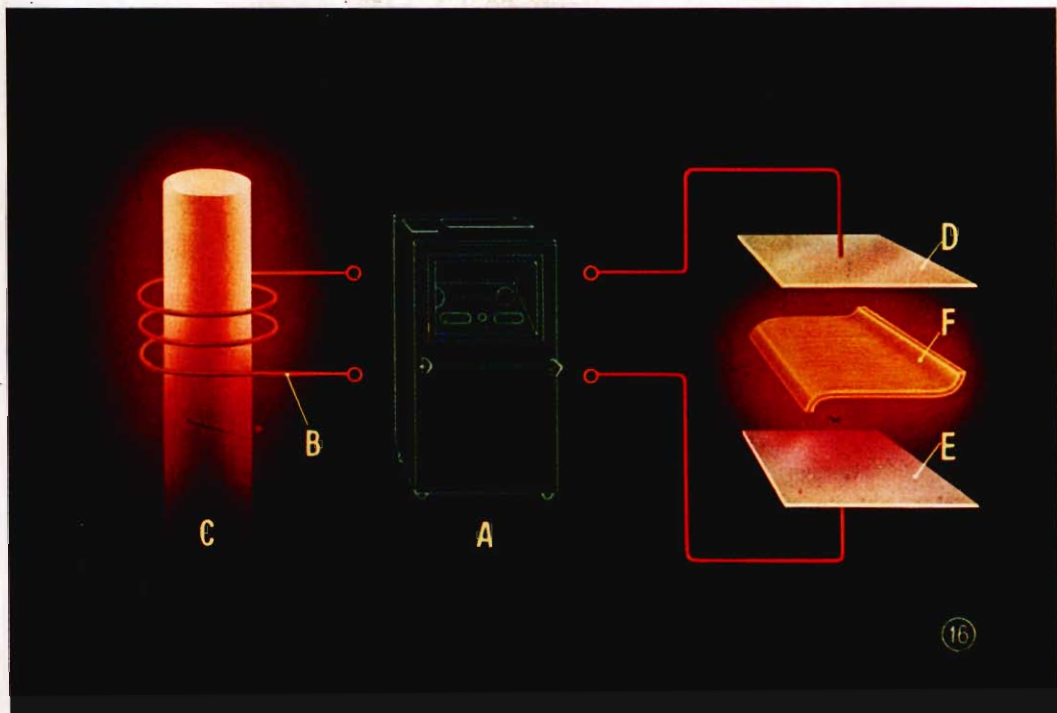
Nella figura è riprodotto a sinistra un *pentodo finale* di potenza (1), che fornisce, negli apparecchi radioriceventi, la potenza occorrente all'eccitazione dell'altoparlante.

Accanto è riprodotto un *triodo-pentodo* (2), un tubo cioè racchiudente nella stessa ampolla un triodo e un pentodo, usato, fra l'altro anche nei televisori.

Il tubo 3 è un pentodo miniatura usato, ad esempio, nei palloni sonda per trasmettere, alla stazione a terra, dati riguardanti la pressione, la temperatura dell'atmosfera e la velocità del vento.

Il tubo 4 è un tubo di potenza impiegato nelle trasmissioni televisive.

L'anodo di questo tubo è munito di alette allo scopo di ottenere un raffreddamento efficace; gli attacchi per gli elettrodi sono ubicati in alto.



Riscaldamento ad alta frequenza

I tubi appartenenti al grande gruppo dei tubi a vuoto, si trovano montati su milioni di apparecchi radioriceventi, televisivi, trasmettenti ed amplificatori.

Anche in altri campi però, come negli impianti di riscaldamento industriale, i tubi a vuoto sono largamente impiegati.

La figura sopra, mostra schematicamente il principio sul quale si basa il *riscaldamento ad alta frequenza*.

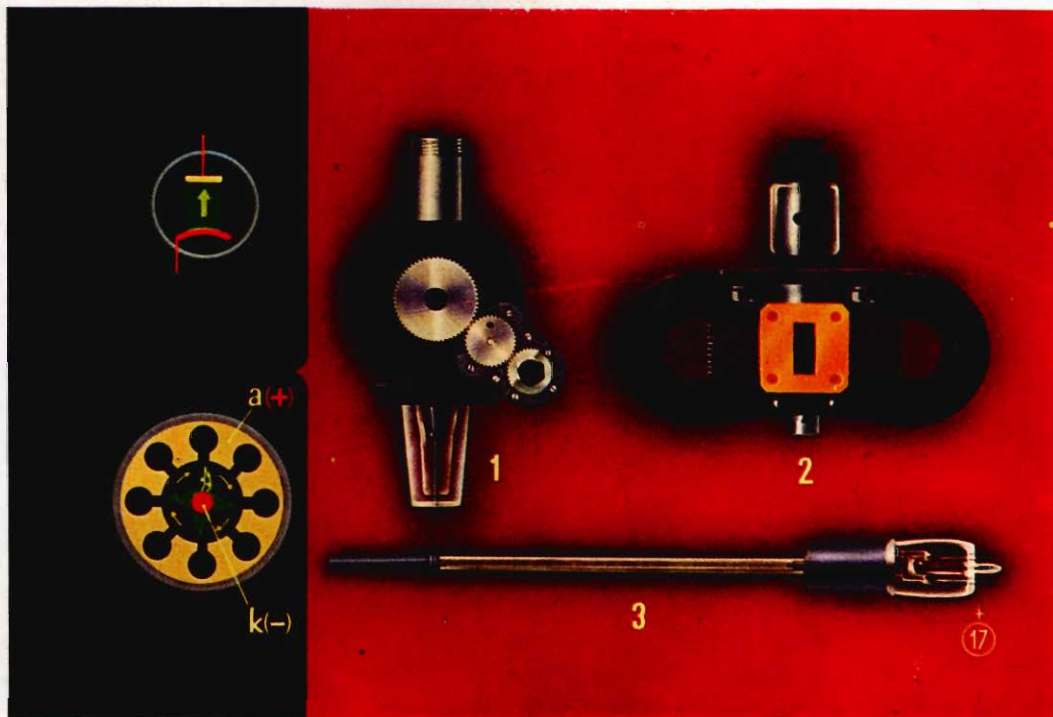
Un generatore A produce energia ad alta frequenza, che viene immessa in un avvolgimento B, che circonda l'oggetto da riscaldare C.

Le correnti vorticoshe indotte in tal modo nell'oggetto, lo riscaldano per effetto Joule. Questo processo si chiama *riscaldamento induttivo*. Lo si impiega, ad es., per la tempera della superficie di alberi rotanti.

L'energia ad alta frequenza del generatore può essere anche convogliata alle piastre D ed E che formano un condensatore avente immerso nel proprio campo elettrostatico l'oggetto F da riscaldare.

Per le perdite che si verificano nel dielettrico, F si scalda; questo metodo è chiamato *riscaldamento dielettrico*.

In questo modo si riesce anche ad incollare ed essiccare rapidamente il legno, produrre compensati, come pure riscaldare e formare pezzi di nylon e resine sintetiche o plastiche.



Magnetron e tubi ad onde progressive

I *magnetron* devono la loro denominazione ai magneti in essi impiegati.

Essenzialmente si possono considerare dei diodi aventi un'elevata tensione tra l'anodo (a) e il catodo (k), circondati da un robusto magnete.

Gli incavi nel blocco anodico fungono da *cavità risonanti* e sono in comunicazione, attraverso fenditure, con l'interno del tubo.

Sotto l'influenza dei campi elettrico e magnetico, gli elettroni si muovono lungo traiettorie a spirale e si riuniscono in fasci simili ai raggi di una ruota.

Durante il funzionamento « i raggi » girano, e quando la punta di un fascio di elettroni passa davanti alla fenditura di una cavità anodica, vi induce delle vibrazioni ad alta frequenza.

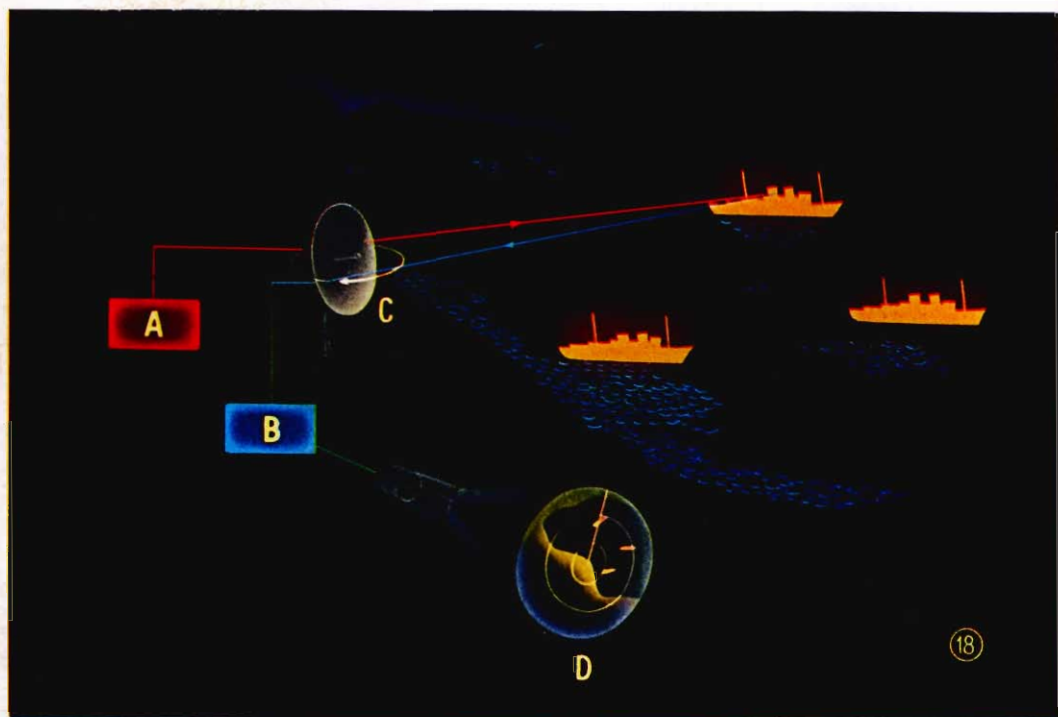
Si può accordare il magnetron 1 immergendo un'asta in uno dei risonatori tramite delle ruote dentate; ciò infatti fa variare la frequenza.

Il magnetron 2 di cui è chiaramente visibile in nero il magnete ripiegato, produce vibrazioni di lunghezza d'onda di circa 3 cm.

Sotto, è mostrato il tubo 3 a *onde progressive*.

Qui il flusso elettronico ha andamento elicoidale.

Questi tubi si impiegano per amplificare e generare frequenze molto elevate.



Il Radar

Le oscillazioni a frequenza elevata, generate dal magnetron, aventi una lunghezza d'onda di circa 3 cm, possono essere irradiate strettamente in fascio.

Si utilizza questa proprietà nei radar (« radio detecting and ranging »), di cui nella figura è mostrato il principio.

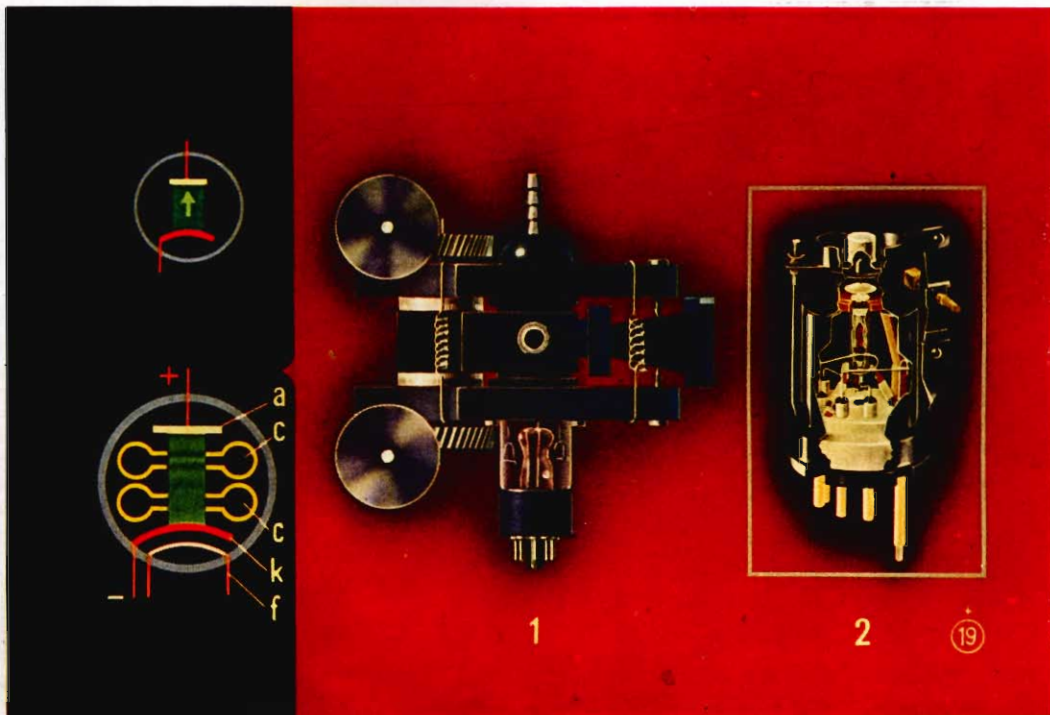
Un generatore a magnetron A, trasmette un breve « impulso d'energia » all'antenna C che, data la sua forma, raggruppa le onde in fascio.

Se le onde così irradiate incontrano un ostacolo, ad es.: una nave, una piccola parte dell'energia irradiata viene riflessa in direzione dell'antenna, che nel frattempo per mezzo di un commutatore è stata collegata ad un apparecchio ricevente B.

Il tempo trascorso tra l'emissione dell'impulso e il ritorno dell'energia riflessa dà la misura della distanza tra la nave e l'antenna.

Poichè l'antenna ruota, ed il generatore eroga impulsi con continuità, ogni oggetto presente nei dintorni riceve e riflette impulsi di energia rivelando così la sua presenza.

Le onde riflesse vengono amplificate dal ricevitore, e i segnali in tal modo ottenuti, generano sullo schermo di un tubo a raggi catodici D, una visione luminosa dei dintorni.

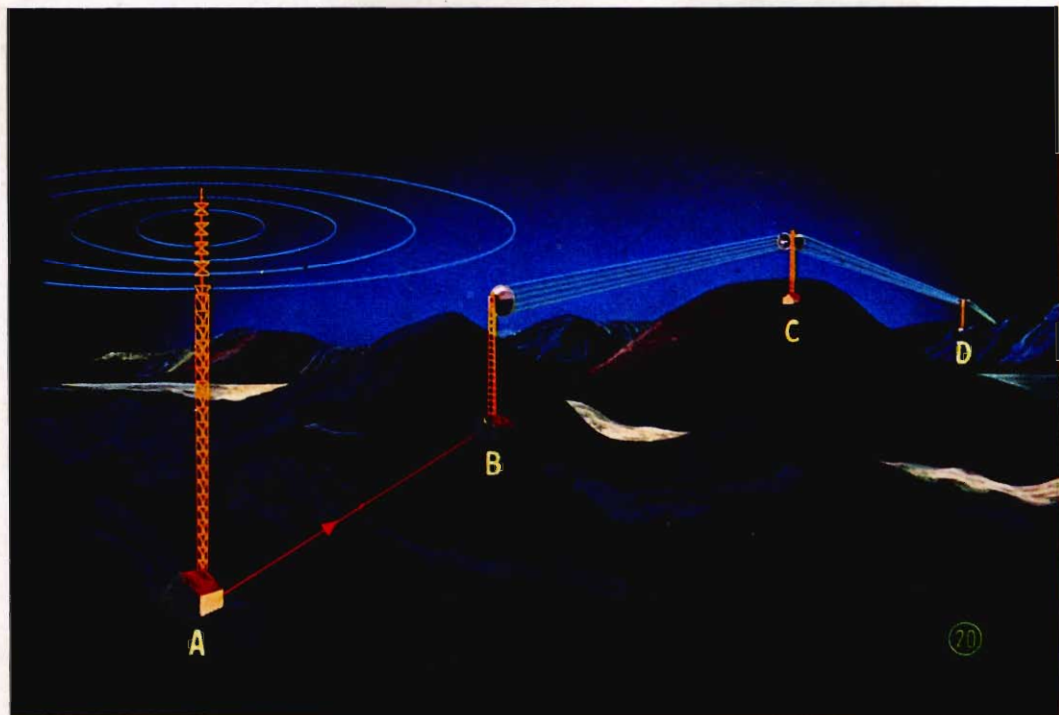


Klystron

Anche i Klystron si utilizzano per generare ed amplificare oscillazioni a frequenza elevata. Questi tubi sono dotati di griglie foggiate a forma di cavità risonanti (*c*).

Gli elettroni che dal catodo (*k*) si muovono verso l'anodo (*a*) sono periodicamente rallentati, o accelerati, dalle tensioni ad alta frequenza che si stabiliscono negli interstizi dei risuonatori; vengono così a formarsi degli « accumuli » di elettroni capaci di cedere energia. La fig. 1 indica un Klystron che può essere accordato modificando, per mezzo di manopole, la forma delle cavità risonanti.

Il tubo rappresentato in fig. 1, può erogare potenze relativamente elevate; a destra in fig. 2 è mostrata la struttura di un Klystron a riflessione.



Comunicazioni su onde a fascio

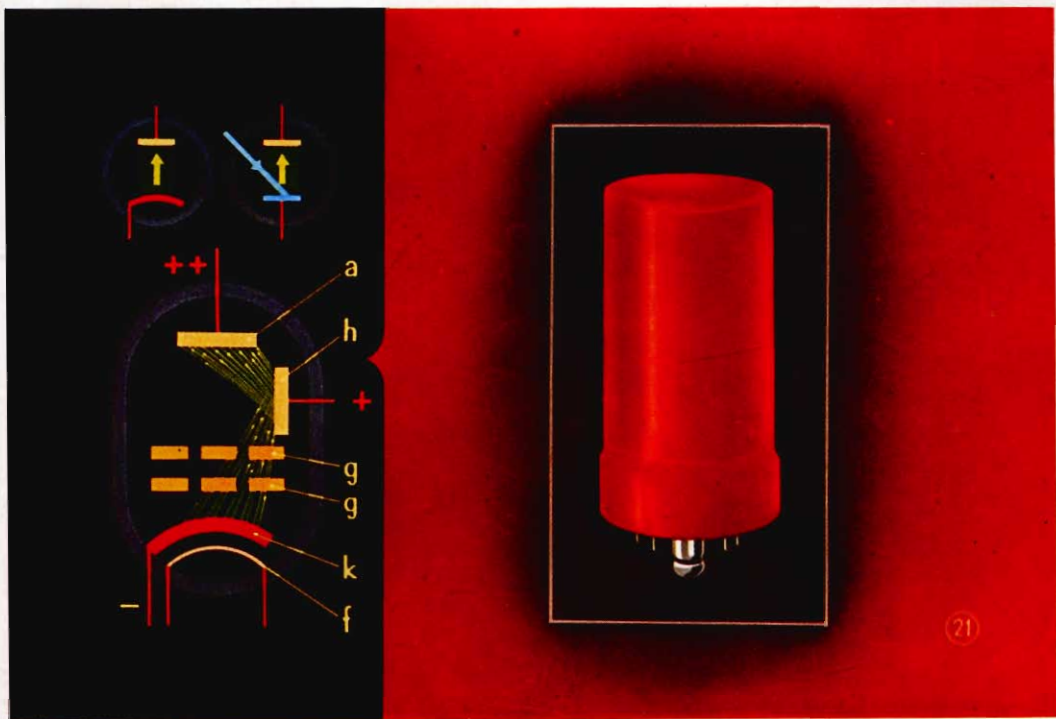
I Klystron vengono anche adoperati nelle comunicazioni su *onde a fascio*, normalmente impiegate per la trasmissione di programmi televisivi e di comunicazioni telefoniche.

È noto infatti come un trasmettitore per televisione abbia una portata molto limitata. Le onde impiegate in televisione si propagano in linea retta, per cui, a causa della curvatura della terra, non è possibile, in genere, una buona ricezione in luoghi situati oltre l'orizzonte ottico dell'emittente.

Ciò si verifica molto spesso quando si desidera collegare tra di loro emittenti televisive di varie nazioni. In Europa un siffatto collegamento è chiamato « Eurovisione ».

A tale scopo i programmi video e quelli audio vengono trasmessi dall'antenna dell'emittente A e ricevuti dall'antenna ausiliaria B che genera onde a fascio ad altissima frequenza. Queste onde vengono dirette verso un'antenna ricevente C.

Qui, il segnale ricevuto viene amplificato, per compensare le perdite, e ritrasmesso verso la successiva stazione D e così via fino alla stazione definitiva d'arrivo.



Tubi ad emissione secondaria

Precedentemente, parlando dei tubi del gruppo A, abbiamo accennato in fondo alla fig. 13¹⁾ ai tubi ad emissione secondaria.

In questi tubi, gli elettroni emessi termicamente dal catodo *k* (vedi figura: sovrastante su fondo nero), dopo essere stati modulati attraverso una o più griglie (*g*), raggiungono l'anodo ausiliario (*h*).

Questo anodo ha la proprietà di emettere, ogni volta che viene colpito da un elettrone primario, vari elettroni secondari che, stante la maggior tensione positiva, vengono attratti successivamente dall'anodo (*a*).

Si ottiene in questo modo un'amplificazione per emissione secondaria.

Siccome con i metalli impiegati per la costruzione dell'anodo (*h*), il numero degli elettroni secondari è molto maggiore di quelli primari, l'amplificazione ottenuta con questi tubi risulta particolarmente elevata.

La figura di destra rappresenta, esternamente, un tubo di questo tipo.

(continua)

1) Vedi « Selezione di Tecnica Radio-T.V. » N. 1.



Registratore portatile

Per tutti, finalmente, un registratore a transistor pratico, perfetto, semplice da impiegare ovunque:

affari
scuola
sport
arte
divertimento

Caratteristiche tecniche: Registratore a nastro con bobine da 3 1/2" - Selettore per riproduzione e registrazione, a tastiera - Velocità del nastro 9,5 cm/s - Altoparlante magnetodinamico incorporato - Amplificatore a 5 transistor - Dispositivo di sicurezza - Velocità del motore controllata da regolatore centrifugo - Alimentazione con batterie da 4,5 V - Peso: kg 2.200 - Elegante borsa in pelle - Dimensioni: 22,5 x 15 x 9 cm - L. 66.000

SM / 19

Radio ricevitore supereterodina a sei transistor più un diodo rivelatore



PRESENTAZIONE

Il ricevitore in scatola di montaggio tipo SM/19, è stato concepito con l'intento di fornire al tecnico, ed all'amatore, un complesso veramente tascabile ma di alte prestazioni, e di renderne agevole per quanto possibile la costruzione, al fine di porre anche un principiante all'altezza del montaggio con certezza di ottimo risultato.

Lo SM/19 è un circuito supereterodina che impiega sei transistori più un diodo al germanio, Philips.

Tutte le parti usate costituiscono quanto di più miniaturizzato possano offrire le risorse della tecnica più progredita, dalla minuscola antenna in ferrite ad altissima permeabilità (Q a 1 MHz = 150) al sensibilissimo altoparlante. Comunque, la qualità di ogni componente segue gli standard GBC; ad esempio, il già citato altoparlante, pur avendo un diametro di soli 6 cm., grazie alle particolari tecniche costruttive ed alla speciale selezione di tutti gli elementi, permette una gamma di riproduzione, che si estende da 200 ad oltre 6000 Hz.

Questo accurato studio di ogni parte, ha permesso di contenere le dimensioni del ricevitore SM/19 nella misura di soli mm 70 x 150 x 35.

Per una maggiore elasticità d'uso, esso è stato dotato di un Jack ad esclusione, posto sul lato inferiore destro del mobiletto, per l'inserzione della micro spina di un'auricolare a bassa impedenza che consente così l'audizione « personale » dei programmi trasmessi.

La figura riportata sulla testata del presente articolo, ne mostra l'elegante aspetto esterno; la scala parlante è graduata in chilocicli, il comando di sintonia, posto alla destra della scala, è fortemente demoltiplicato dando così la possibilità di ottenere una giusta sintonizzazione della stazione che si vuol ricevere.

In posizione opposta si trova il comando dell'accensione e della regolazione di volume.

Fronteggia l'altoparlante una griglia di lamierino forato e dorato che permette al suono di diffondersi liberamente nell'ambiente circostante.

Il pannello stampato è rappresentato in fig. 1, e la sua funzione è così chiara che non ha bisogno di particolari delucidazioni.

L'antenna impiegata comprende un nucleo in ferrite, ad altissima permeabilità; gli avvolgimenti d'aereo sono avvolti con treccia Litz. a minima perdita.

Come già detto, il fattore di merito Q , misurato a 1 MHz, è risultato di 150.

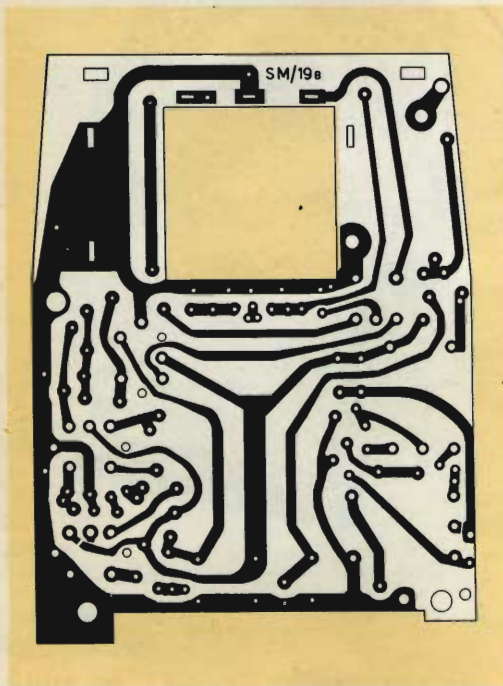


Fig. 1

Schema elettrico

Lo schema di principio è quello classico illustrato in fig. 2.

L'aereo è direttamente collegato alla base del transistor oscillatore-mescolatore OC44, nel quale l'oscillazione locale è ottenuta per accoppiamento elettromagnetico tra l'elettrodo emettitore e quello collettore.

Per adattare il circuito alla bassa impedenza d'ingresso del transistor OC44 convertitore, la bobina ha una presa direttamente connessa con la base del transistor.

In tal modo, la bobina funge da « autotrasformatore d'impedenza » e si ha il massimo trasferimento del segnale.

Per la polarizzazione della base, la tensione viene applicata al capo « freddo » della bobina stessa attraverso il partitore costituito dalle due resistenze da 4,7 k Ω e 39 k Ω ; il condensatore da 25.000 pF chiude il circuito per la radiofrequenza.

Per la sintonia del circuito d'ingresso, il capo superiore dell'avvolgimento d'antenna è collegato alla sezione maggiore del condensatore variabile 8÷220 pF.

Il transistor OC44 amplifica quindi la radiofrequenza e, contemporaneamente, genera un'oscillazione a frequenza uguale a quella del segnale in arrivo più 470 kHz.

La mescolazione dei due segnali, quello all'ingresso e quello dell'oscillatore locale, dà luogo ad una risultante a 470 kHz, che si ritrova in parallelo al primario del primo trasformatore MF, il secondario del quale è connesso direttamente alla base del primo OC45, amplificatore di media frequenza.

La polarizzazione della base di questo transistor è effettuata come per il precedente, iniettando la tensione sul « capo freddo » tramite la resistenza da 120 k Ω . Il guadagno di questo stadio è spinto al massimo, per evitare l'insorgere di inneschi, l'OC45 è neutralizzato tramite un piccolo condensatore (5÷10 pF) che bilancia le capacità, assicurando un funzionamento assolutamente stabile.

Allo scopo di dotare il ricevitore, oltre che di un'alta sensibilità, di una spinta selettività, a questo primo stadio amplificatore a media frequenza, ne segue un altro pressoché identico.

Al terzo trasformatore di M.F. segue la rivelazione, affidata a un diodo tipo OA90, che funge anche da CAV inviando al primo OC45 la tensione di comando, recuperata attraverso alla resistenza da 8,2 k Ω e filtrata dal condensatore da 16 μ F.

Il segnale così amplificato e rivelato, viene inviato al potenziometro di volume da 10 k Ω dal quale viene prelevato, nell'ampiezza desiderata, ed applicato al primo transistor amplificatore BF (OC75) tramite un condensatore da 6,4 μ F.

Il transistor OC75 pilota il push-pull finale di transistori OC72 che donano al ricevitore una rimarchevole potenza in altoparlante.

Montaggio

Il ricevitore SM/19, come già detto nella presentazione, è stato studiato per un rapido e sicuro montaggio anche da parte di principianti inesperti: converrà quindi riportare alcune note di uso generale.

Come si sa, i transistor sono parti staccate alquanto costose; per evitare di deteriorarli nel collocarli al loro posto, occorre infilare in modo adeguato i tre elettrodi nei rispettivi fori ricavati sul telaio di fig. 1.

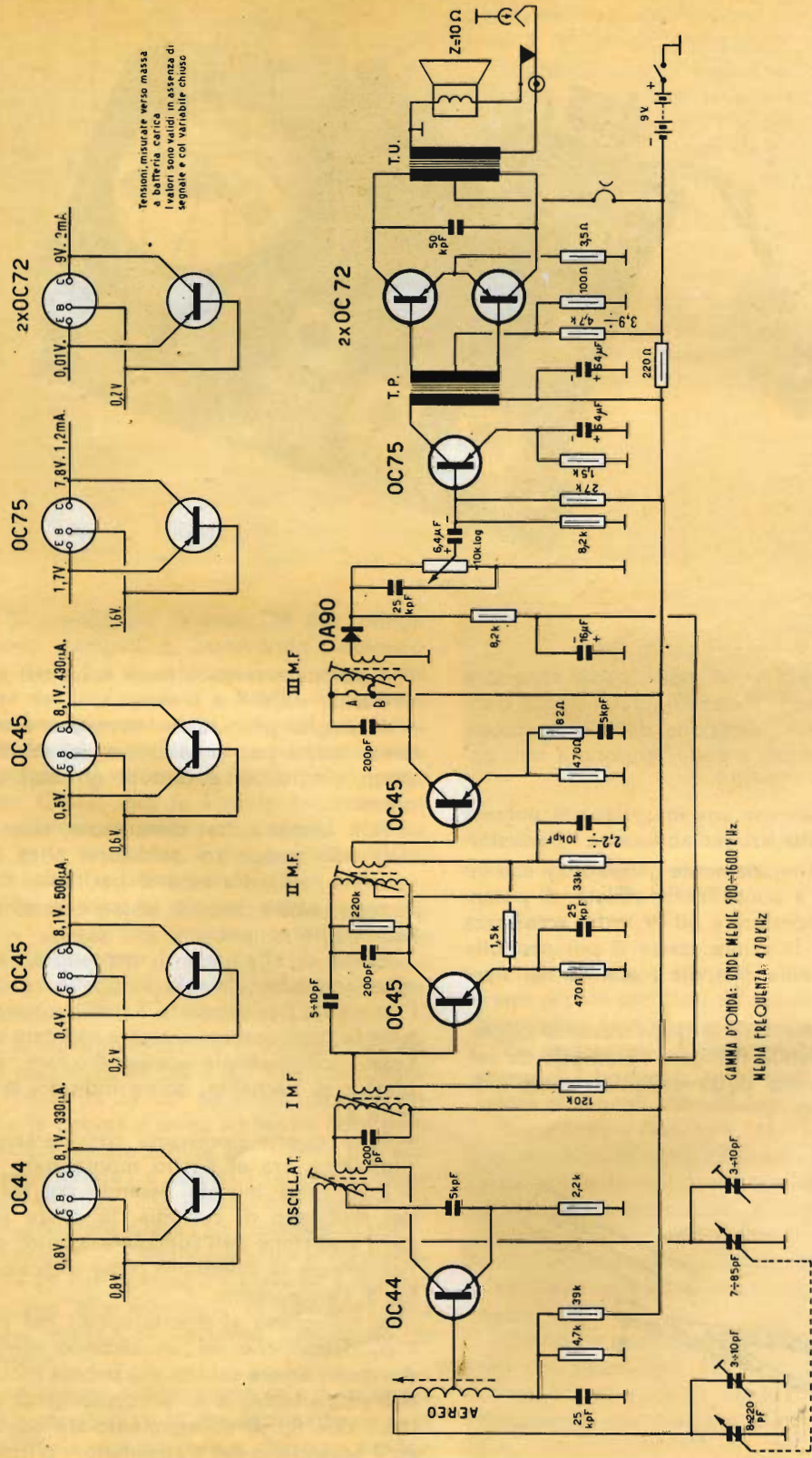


Fig. 2 - Schema elettrico ricevitore SM/19.

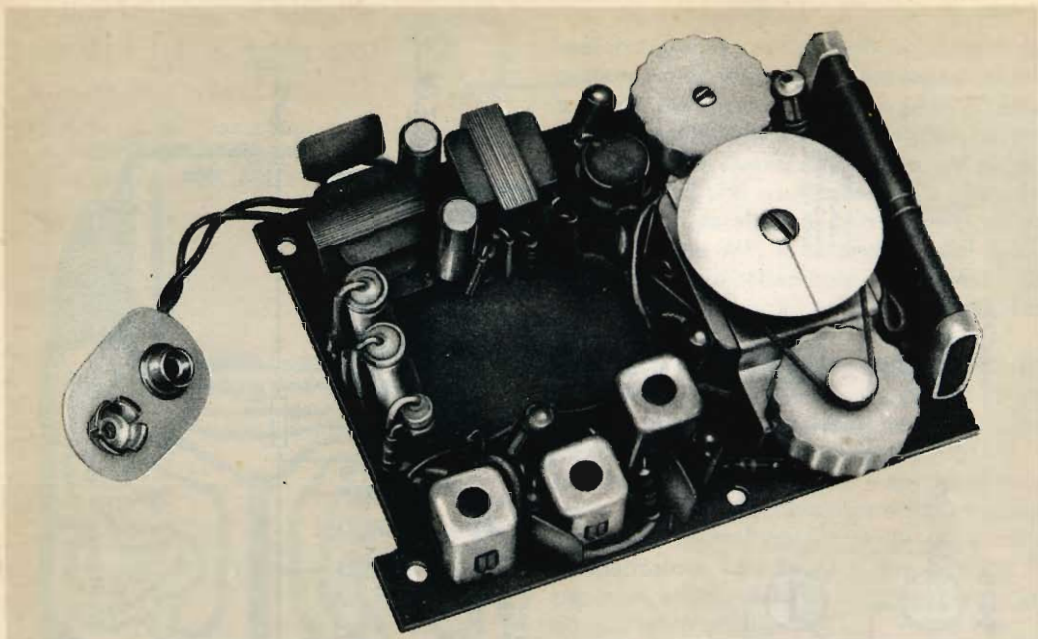


Fig. 4

A questo scopo nella parte superiore dello schema, sono raffigurati i singoli transistor con l'indicazione della disposizione degli elettrodi e della tensione a loro applicata.

Ricordare che una inversione di polarità guasterebbe irrimediabilmente i transistor.

Saldare rapidamente gli elettrodi con un saldatore a punta molto affilata, di potenza non superiore a 50 W, con l'accortezza di tenere la punta stessa il più possibile distante dalla custodia metallica del transistor.

Per aumentare la dispersione di calore, è consigliabile stringere l'elettrodo da saldare con una pinza metallica, come indicato in fig. 3.

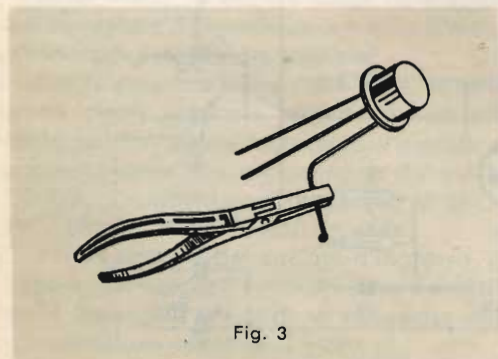


Fig. 3

Il saldatore sarebbe bene fosse del tipo a matita, « ORIX » o similari.

Analoghe precauzioni dovranno essere prese anche per la saldatura dei condensatori elettrolitici e di tutti gli altri elementi.

Non bisogna mai dimenticare che, indugiando troppo col saldatore, oltre che sporcare la piastra base di bachelite, si finirebbe anche con lo staccare e quindi bruciare le connessioni impresse.

Prima di effettuare il montaggio, rammentiamo che, data la compattezza dell'assieme e per occupare il minimo spazio, tutte le parti dovranno essere montate con l'asse longitudinale perpendicolare alla piastra di bachelite, come indicato in figura 4.

Fatte queste necessarie considerazioni, ritorniamo ora al nostro montaggio.

Esso verrà iniziato fissando sul fondo del mobiletto di custodia, la presa jack per l'inserzione dell'auricolare, quindi, con l'accortezza di orientarlo come indicato in fig. 5, l'altoparlante.

Si colleghino ai due terminali del jack i conduttori che, in un secondo tempo, dovranno essere saldati alla bobina mobile dell'altoparlante, e si predispongano anche i due fili di collegamento tra questa, ed il secondario del trasformatore d'uscita.

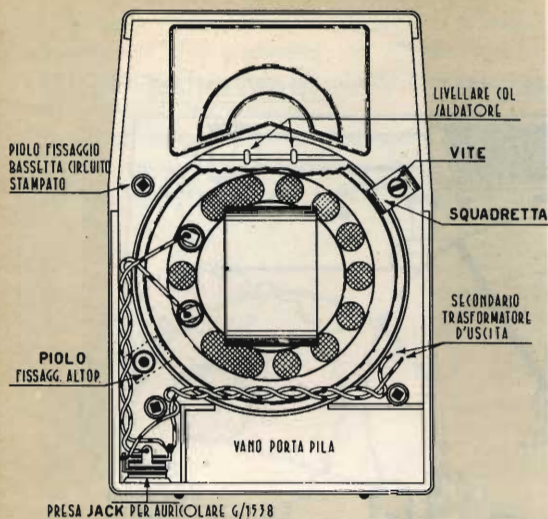


Fig. 5 - Fissaggio altoparlante.

Si prenda ora la piastrina dei collegamenti stampati, e, osservando l'indicazione della fig. 6, montare su di essa, **sempre dal lato opposto a quello sul quale si trovano le connessioni**, prima il complesso condensatore variabile e potenziometro regolatore di volume di fig. 7, poi il transistor OC75, indi la bobina oscillatrice, il trasformatore intermedio, quello d'uscita, le varie resistenze, i due transistor OC72 ed infine la presa per la pila.

Saldare poi le resistenze ed i condensatori segnati nella parte inferiore dello schema, quelli sistemati sul lato destro, il diodo OA90, i trasformatori di media frequenza ed i due transistor OC45.

Si colleghino quindi il transistor OC44, le resistenze da 2,2 e 4,7 k Ω , i condensatori fissi da 25 kpF ed infine, montata anche la bobina d'aereo su ferrite (che deve sempre essere tenuta per ultima per non danneggiarla) e saldati i relativi 3 terminali in modo che il capo con **meno** spire (rispetto alla presa) sia collegato al potenziometro, e quello a **più** spire al condensatore 25 kpF (presso il variabile) e la presa (vicino alla manopola di sintonia), alla base dell'OC44, avremo completato lo chassis.

A questo punto, anche se « pensiamo » di essere ben sicuri che ogni parte sia stata collegata al suo posto e che ogni precau-

zione sia stata messa in opera per evitare errori, gioverà ugualmente una attenta e precisa verifica del montaggio.

Se tutto risulta in ordine, si collegherà anche il « clip » per la pila e, **provvisoriamente**, l'altoparlante: quest'ultimo con un cavetto, lungo tanto, da permettere di eseguire la messa a punto con lo chassis fuori dal mobilino.

Messa a punto

Ogni ricevitore supereterodina, necessita di una serie di operazioni, dette « messa a punto » o « taratura », per ottenere il funzionamento perfetto e come previsto dal progettista.

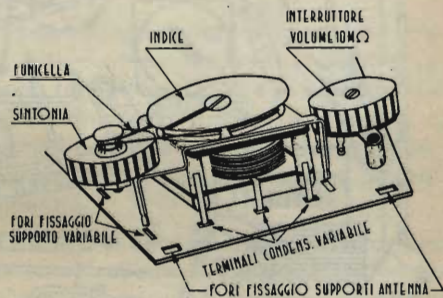


Fig. 7 - Montaggio condensatore variabile e potenziometro.

Praticamente, si tratta di « sintonizzare » i vari circuiti oscillanti a frequenze pre-determinate: cioè di « allinearli » fra loro.

Per questo lavoro occorrono alcuni strumenti di laboratorio, o, almeno, un generatore di segnali attendibile.

Dedicando il ricevitore SM/19 a tecnici e radioamatori di qualsiasi grado, è stata prevista anche la eventuale non-disponibilità di dette apparecchiature, e per questa ragione, i trasformatori di media frequenza e la bobinetta d'oscillatore, vengono inclusi nella scatola di montaggio già allineati.

Quindi, è possibile ottenere buoni risultati dal montaggio del ricevitore, anche senza l'ausilio degli apparecchi classici, eseguendo una messa a punto per tentativi.

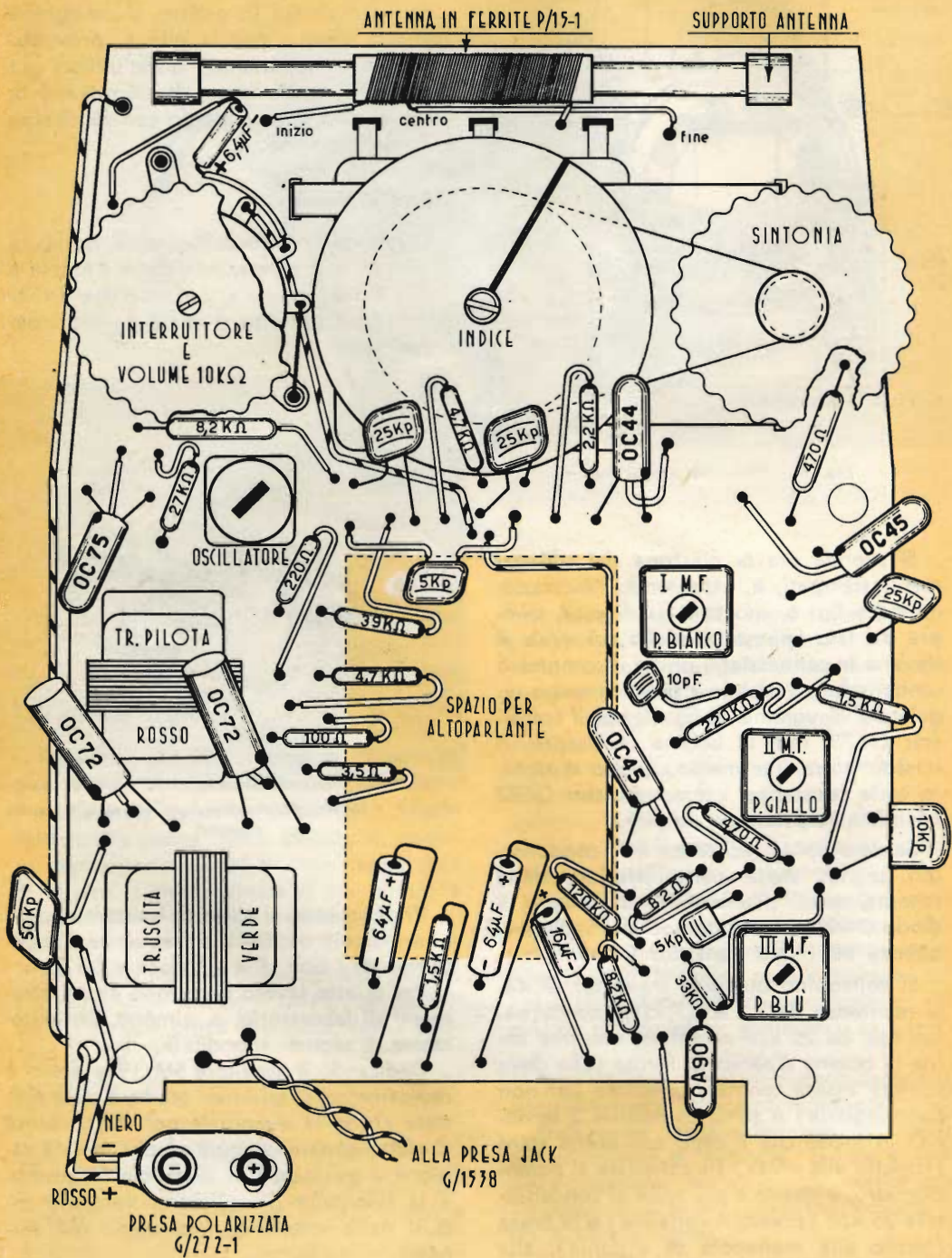


Fig. 6 - Disposizione telaio delle connessioni stampate dei vari componenti.

Naturalmente, risultati ancora migliori si ottengono dalla taratura classica o « strumentale » che permette un allineamento PRECISO dei circuiti; di questa diamo una descrizione dettagliata.

Gli strumenti necessari sono:

- a) Un generatore modulato in ampiezza.
- b) Un'antenna fittizia simile a quella di fig. 8.

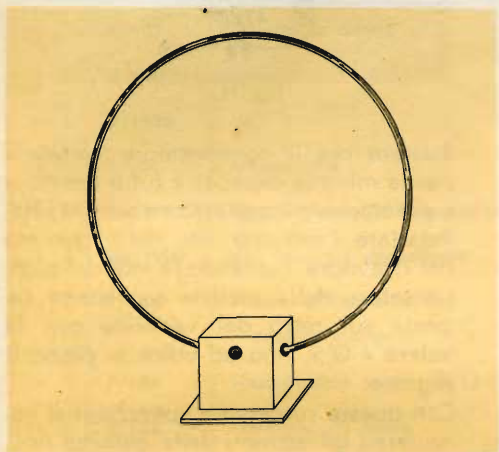


Fig. 8

Nel caso che il radiomontatore non ne fosse provvisto, potrà facilmente realizzarne una, avvolgendo, come indicato in fig. 9, su una piastrina di bachelite di cm 9 x 14, n.° 55 spire di trecciola di rame ricoperta di seta.

Acceso il ricevitore, se il montaggio è stato effettuato senza errori, si udrà un fruscio di fondo: ma non ancora le stazioni.

Infatti, nel circuito stampato, vi è un collegamento interrotto, che deve essere collegato a seconda della sensibilità desiderata.

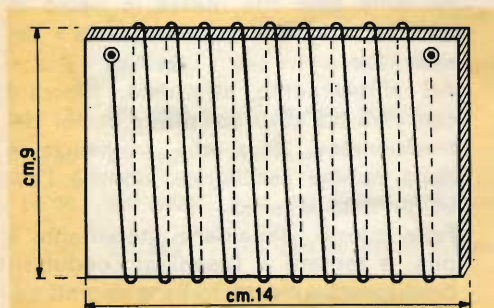


Fig. 9



Fig. 10

Questo collegamento, nello schema elettrico, è la connessione tra il collettore del secondo transistor OC45 e la seconda media frequenza; in pratica, v. fig. 10, si trova nell'area dell'angolo sinistro, in basso, guardando il circuito dal lato dei collegamenti.

Il trattino di connessione stampato, può essere unito all'uno o all'altro dei due fori adiacenti, con una piccola saldatura. In questo modo, il collettore del secondo OC45 viene collegato alla presa centrale dell'avvolgimento o ad un estremo: ad ognuna delle due posizioni, corrisponde un diverso guadagno per lo stadio: verrà scelta quella delle due che fornisce la migliore sensibilità, senza che accadano inneschi dovuti alla eccessiva amplificazione. Anche il condensatore CX (vedi schema elettrico) può essere selezionato per tentativi nel valore che permette il maggior guadagno senza generare inneschi parassiti: per questa ragione, la SM/19 contiene per CX una serie di due condensatori, uno di 2,2 kpF e l'altro da 10 kpF.

Il costruttore potrà, per tentativi, trovare il valore che dà i migliori risultati.

I controlli da effettuare riguardano:

- 1) Prova delle tensioni.
- 2) Controllo dei circuiti di B.F.
- 3) Allineamento stadi di media frequenza.
- 4) Controllo e taratura stadi A.F. e conversione.

TABELLA DELLE TENSIONI

Elettrodi	OC 44	OC 45	OC 45	OC 75	2xOC72
Base	0,8	0,5	0,6	1,6	0,2
Collettore	8,1	8,1	8,1	7,8	9
Emettitore	0,8	0,4	0,5	1,7	—

1) Controllo delle tensioni

Le tensioni misurate con un voltmetro da 20 k Ω /V dovranno essere, con una buona approssimazione, quelle della tabella sopra riportata.

2) Controllo dei circuiti di B.F.

Va effettuato inserendo tramite adeguato condensatore, il generatore di B.F., regolato su una frequenza fonica (generalmente da 400 ÷ 800 Hz), all'uscita del diodo OA90.

Volendo, anche lo stadio audio può essere messo a punto regolando con cura la polarizzazione del push-pull finale, sostituendo, se occorre, la resistenza marcata allo schema 4,7 k Ω con un'altra da 3,9 k Ω .

Udito l'altoparlante il segnale fonico, provarne la regolazione col potenziometro regolatore di volume.

3) Allineamento stadi di frequenza intermedia

Il generatore, regolato su 470 kHz, va inserito sulla base del transistor OC44, tramite un condensatore da 47 kpF.

Si agisca, per la massima uscita fonica, sui nuclei dei trasformatori di media frequenza.

4) Taratura dell'alta frequenza

Il ricevitore deve essere tarato per la gamma delle Onde Medie: da 520 a 1600 kHz.

La prima operazione consiste nel mettere in passo l'oscillatore locale del ricevitore: si userà un generatore RF modulato in ampiezza e collegato con il suo cavo tramite un condensatore da 47 kpF in serie all'antenna fittizia (vedi fig. 11).

Si ruoti poi il condensatore variabile nel senso della massima capacità (cioè con le lamine del rotore tutte « den-

tro » lo statore) e si regoli l'oscillatore su un segnale a 520 kHz. A questo punto girare in un senso o nell'altro il nucleo della bobinetta d'oscillatore fino a captare perfettamente il segnale.

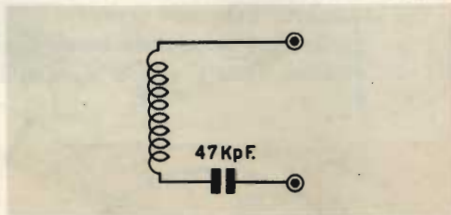


Fig. 11

Ruotare ora il condensatore variabile per la minima capacità « tutto aperto » e sintonizzare il generatore a 1600 kHz. Regolare l'estremo alto della gamma del ricevitore, ruotando la vite del compensatore della sezione oscillatrice segnata sul retro del variabile con la lettera « O », fino ad udire in pieno il segnale.

Con queste successive operazioni si sono tarati gli estremi della gamma ricevuta dall'SM/19. Ora, allo scopo di ottenere la massima sensibilità, passiamo al circuito d'ingresso.

Il generatore verrà nuovamente sintonizzato a 520 kHz e la sintonia dell'SM/19 regolata per captare il segnale (variabile tutto chiuso).

Si sposti la bobina d'antenna sulla ferri-te fino ad ottenere la massima potenza d'uscita.

Dopo questa regolazione, sintonizzato nuovamente il generatore a 1200 kHz. ed il ricevitore a variabile tutto-aperto, si regoli il compensatore della sezione d'antenna « A » posto sul retro del variabile fino ad ottenere il massimo responso.

Queste operazioni vanno ripetute alcune volte sino alla messa in passo di tutta la sezione « Alta Frequenza » del ricevitore.

Ad allineamento effettuato, bloccare con cera od altro collante i nuclei dei trasformatori di media frequenza e della bobina oscillatrice, nonché l'avvolgimento d'aereo.

Fatto questo, dissaldare altoparlante e pila, e tornare a fissarli ai conduttori predisposti sulla custodia e facenti capo al jack.

L'apparecchio è così pronto all'uso.

COMPONENTI SM/19

Quant.	N. Catalogo GBC	DESCRIZIONE	Quant.	N. Catalogo GBC	DESCRIZIONE
N. 1	U/90	Mobile	N. 2	B/295	Cond. elettr. 64 μ F 10 V
> 1	U/475	Mascherina dorata	> 2	B/296	> > 16 μ F 10 V
> 1	O/860	Scala	> 1	B/297	> > 6,4 μ F 25 V
> 1	G/1538	Jack	> 1	B/39-7	> 50 kpF
> 1	P/244	Altoparlante	> 1	B/39-5	> 25 kpF
> 2	SM/190T	Piastrine fissaggio altoparlante	> 3	B/39-3	> 10 kpF
> 2	SM/1902	Viti fissaggio altoparlante	> 1	B/39-1	> 4,7 kpF
> 1	P/124	Piastra di bachelite con circuito stampato	> 1	B/24-1	> 2,2 kpF
> 1	P/156	Trasformatore uscita 10 Ω	> 2	B/24	> 10 pF
> 1	P/155	Trasformatore pilota	> 1	D/64-1	Resistenze 1,5 k Ω 1/8 W 5%
> 1	P/109-1	Trasform. di MF 1° stadio	> 2	D/64-1	> 2,2 k Ω 1/8 W 5%
> 1	P/109-2	> MF 2° stadio	> 1	D/64-1	> 3,9 k Ω 1/8 W 5%
> 1	P/109-3	> MF 3° stadio	> 1	D/64-1	> 4,7 k Ω 1/8 W 5%
> 1	P/109-4	Oscillatore	> 2	D/64-1	> 8,2 k Ω 1/8 W 5%
> 1	P/109-5	Antenna ferrite	> 2	D/64-1	> 27 k Ω 1/8 W 5%
> 2	G/221	Supporti per antenna	> 1	D/64-1	> 33 k Ω 1/8 W 5%
> 1	P/235	Condens. variabile	> 2	D/64-1	> 39 k Ω 1/8 W 5%
> 1	O/994	Indice	> 1	D/64-1	> 120 k Ω 1/8 W 5%
> 1	F/220	Manopola per sintonia	> 1	D/64-1	> 220 k Ω 1/8 W 5%
> 1	O/1022	Puleggia	> 1	D/64-1	> 3,5 Ω 1/8 W 5%
> 1	P/203-2	Potenzimetro 10 k Ω (monta- to sulla piastra P/124)	> 1	D/64-1	> 82 Ω 1/8 W 5%
> 1	F/221	Manopola per potenziometro	> 1	D/64-1	> 100 Ω 1/8 W 5%
> 1	SM/1903	Vite per manopola potenziom.	> 1	D/64-1	> 220 Ω 1/8 W 5%
> 3	SM/1904	Viti fissaggio piastra	> 1	D/64-1	> 470 Ω 1/8 W 5%
cm 60	SM/1905	Filo flessibile	> 1	SM/1908	Spugnetta ferma pila
cm 30	SM/1906	Tub. seta sterlig. \varnothing 0,5 mm	> 2	SM/1909	Tubetti rivestimento condens. da 64 e 16 μ F
cm 10	SM/360	Tub. seta al nat. \varnothing 0,8 mm	> 1		Transistor OC 44
N. 1	G/272-1	Attacco per pila	> 2		> OC 45
			> 1		> OC 75
			> 2		> OC 72
			> 1		Diodo IG 95 (OA 90)
			> 1		Libretto istruzione



Effetti speciali ottenuti col registratore a nastro

Anche se finora meno diffuso dell'apparecchio radio, del televisore o della valigetta fonografica, il registratore a nastro è uno dei più versatili strumenti nel mondo del suono. La sua capacità di raccogliere il suono, immagazzinarlo in un sottile pezzo di nastro magnetico e poi riprodurlo fedelmente quando e tutte le volte che si desidera, permette numerose applicazioni.

Molte di queste sono ben conosciute come, ad esempio, registrazioni in famiglia o fra amici, registrazione di programmi radio o parte audio di quelli televisivi, registrazione di dischi, esecuzione di nastri preregistrati monaurali o stereofonici, ecc.

Qui però vogliamo descrivere alcuni effetti speciali che si possono ottenere con

il registratore a nastro, effetti molto interessanti e che ne estendono le applicazioni.

Effetto d'eco

L'effetto d'eco, o riverberazione, è uno dei più facili da ottenere. Occorre un registratore con testine separate per la registrazione e la riproduzione; la disposizione da adottare è quella indicata nella figura 1.

Come si può facilmente osservare, una parte del segnale riprodotto, che è ricevuto dalla testina di riproduzione una frazione di secondo dopo che è stato registrato, viene aggiunta, per mezzo di un miscelatore che ne dosa l'effetto, al segnale originario.

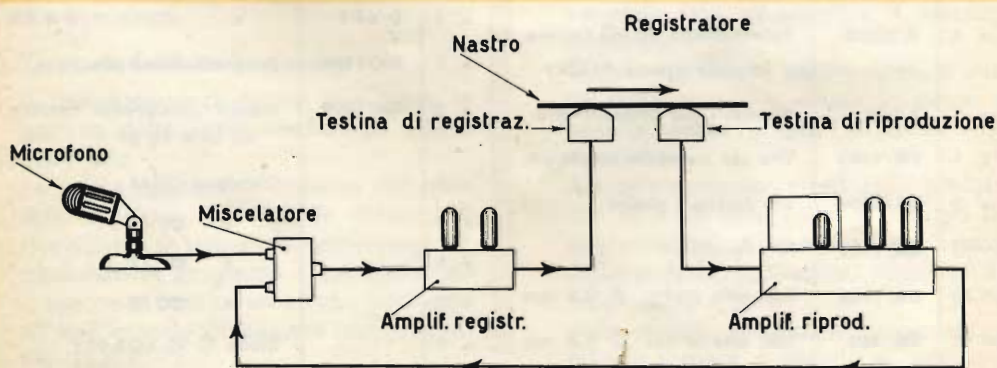


Fig. 1

L'effetto d'eco può essere variato sia come intensità che come tempo di ritardo; naturalmente il livello del segnale d'eco non dovrà essere molto alto per non produrre sovraccarico ed a tale scopo è consigliabile controllare la registrazione con la cuffia. Per variare il tempo di riverberazione occorre valersi delle diverse velocità di registrazione; è evidente che, quanto più la velocità di traslazione del nastro è alta, tanto minore sarà il ritardo del segnale d'eco rispetto al segnale principale.

Per esempio, la velocità di 9,5 cm/s e quella di 4,75 cm/s daranno un vero e proprio effetto d'eco con la netta ripetizione di una parola, mentre la velocità di 19 cm/s darà « l'effetto di cattedrale » cioè un eco molto più breve.

Suono sovrapposto — Sound on sound

È un effetto molto sfruttato nella registrazione di nastri che servono industrialmente per la fabbricazione di dischi e consiste nell'aggiungere una registrazione ad un'altra già effettuata. In tal modo, una cantante può fare un duetto con se stessa, oppure un pianista può eseguire prima una parte poi quella del secondo pianoforte; ripetendo più volte la sovrapposizione, si possono ottenere effetti molto interessanti ed un solo esecutore può ottenere lo stesso risultato di un intero complesso. Si deve però tener presente che, aumentando il numero delle registrazioni sovrapposte, aumenta anche il rumore di

fondo e conviene perciò limitarsi ad un numero non eccessivo.

Nella figura 2 è riportato lo schema per ottenere questo effetto.

Si noterà che occorre un registratore che abbia due testine separate per la registrazione e la riproduzione; la cosa riesce meglio se si ha a disposizione un registratore stereofonico, con le testine per registrare e riprodurre due tracce.

Esaminiamo il caso di un musicofilo virtuoso, che sappia suonare sia il pianoforte che il violino, e voglia procurarsi la soddisfazione di ascoltare un « duo » eseguito da lui solo.

Per ottenere quel risultato il musicista registrerà nel modo usuale la parte di violino sulla traccia 2.

Indi, secondo lo schema di fig. 2, registrerà sulla traccia 1 la parte di pianoforte accompagnatore, e contemporaneamente, attraverso i miscelatori, aggiungerà la parte di violino riprodotta dalla traccia 2 e relativo amplificatore.

La cuffia inserita all'uscita del canale 2 permette all'esecutore di... seguire se stesso, mentre un'altra cuffia inserita all'uscita del canale 2 serve da monitor all'operatore per regolare opportunamente i livelli dei due segnali.

Non disponendo di un registratore stereofonico, si può ottenere la sovrapposizione usando due registratori; è ovvio che, dopo aver effettuato la prima registrazione con uno di questi, basterà riprodurre il pezzo trasferendolo sull'altro nastro insieme alla seconda esecuzione.

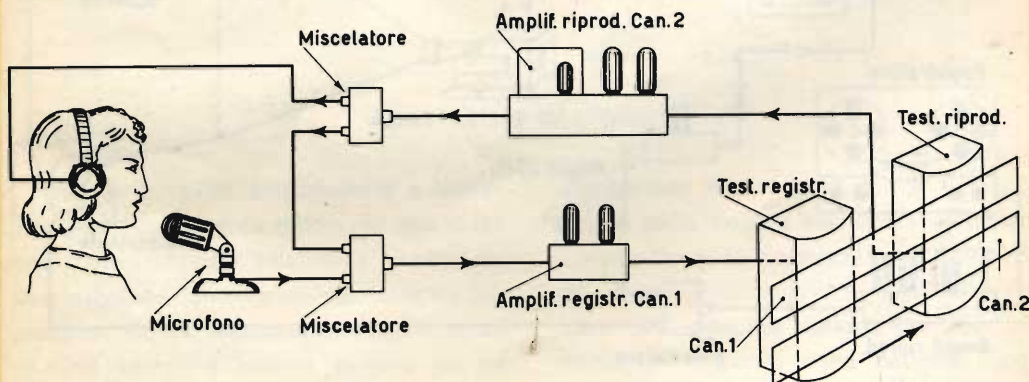


Fig. 2

Cambiamenti di velocità

Si tratta di un effetto molto interessante e che non richiede particolari installazioni o accorgimenti, ma soltanto un registratore a due velocità; ecco come lo si può ottenere.

Registrate, ad esempio, un pezzo al pianoforte, con l'accorgimento di farlo eseguire più lentamente del tempo prescritto, e più precisamente ad una velocità $3/4$ di quella normale (un metronomo può essere utile), ed un'ottava più bassa di quella nella quale la musica è scritta. Il pezzo va registrato alla velocità di 4,75 cm/s, mentre dovrà essere riprodotto a 9,5 cm/s (oppure rispettivamente 9,5 e 19 cm/s).

Avverrà così che il pezzo sarà riprodotto nel tono giusto perchè ritornerà più alto di un'ottava, mentre la velocità di esecuzione verrà raddoppiata, cioè sarà una volta e mezza quella normale (il doppio di $3/4$). Sembrerà così che l'esecutore possenga una tecnica prodigiosa.

Nastro abbinato a proiettore di diapositive

Un registratore a nastro può far funzionare un proiettore di diapositive con cambio automatico e nello stesso tempo fornire il commento sonoro e parlato del-

le diapositive proiettate. Le cose vanno messe in modo che, quando si registra il commento e la musica, un suono a 25 kHz, praticamente inaudibile, viene registrato per pochi secondi ogni volta che occorre far funzionare il cambio delle diapositive.

Quando viene riprodotto il nastro durante la proiezione, il suono a 25 kHz fa funzionare un relè che, a sua volta, mette in funzione il cambio.

Il segnale a 25 kHz può essere prodotto con un oscillatore A.F. inserito all'ingresso del registratore in parallelo al microfono con un miscelatore; per mettere in funzione il relè occorre un piccolo amplificatore supplementare inserito come è indicato nella fig. 3.

È consigliabile che detto amplificatore sia accordato sulla frequenza di 25 kHz e, a tal fine, è indicato un amplificatore a impedenza capacità, che può essere realizzato con una ECL82, nel quale l'impedenza di carico sulla placca della valvola pilota sia accordata sulla frequenza scelta mediante una capacità di valore opportuno.

Non è detto che siano solo quelli elencati gli effetti speciali ottenibili con un registratore a nastro. Il trovarne altri, dipende dalla fantasia dell'operatore e dalle possibilità del registratore di cui dispone.

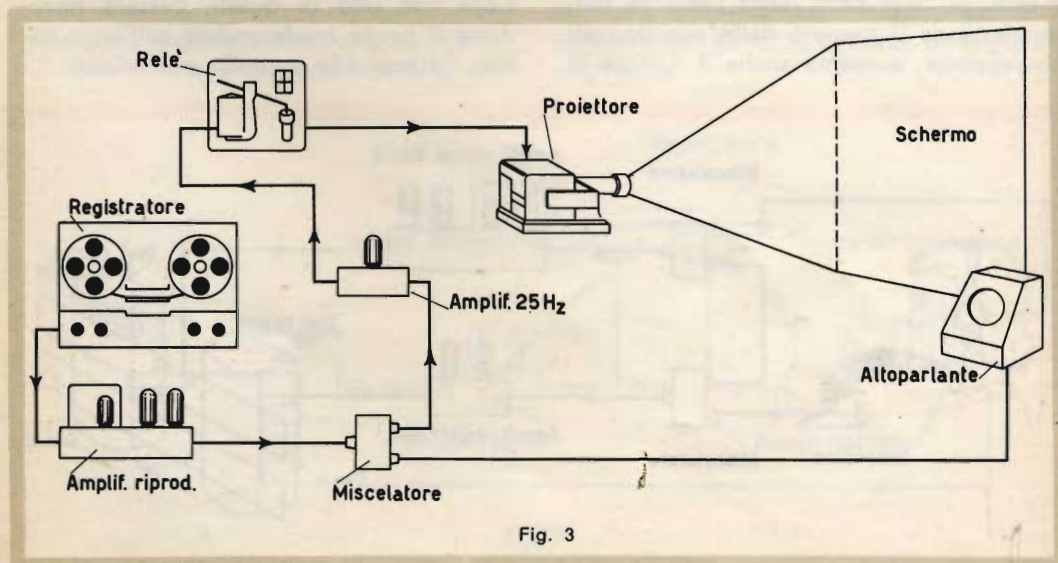


Fig. 3

APPUNTAMENTO COL DILETTANTE

Facili montaggi di amplificatori a transistor

I^a parte

I progressi fatti nel campo degli amplificatori e radoricevitori a transistor in questi ultimi anni sono ormai noti a tutti. Il transistor, grazie alle sue eccellenti qualità, come la mancanza di un filamento da riscaldare, le dimensioni ridotte, le basse tensioni di alimentazione è già stato preferito al tubo a vuoto in moltissime applicazioni. Anche il tecnico più scettico è costretto, attualmente, per ragioni di lavoro, ad interessarsi di questo nuovo elemento che sostituisce così egregiamente il comune tubo elettronico portando ovunque semplicità, robustezza e sicurezza di funzionamento. Dal canto suo, la stampa tecnica ha già ampiamente trattato e spiegato la natura, il funzionamento, le caratteristiche dei transistor e dei diodi. Ciò che manca al tecnico ansioso di cimentarsi con questi nuovi elementi sono semplici montaggi di amplificatori a transistor dove appaia, in tutta la sua semplicità, il « meccanismo » di funzionamento del transistor.

Crediamo di fare quindi cosa gradita ai nostri lettori presentare, a partire da questo numero, una serie di montaggi di amplificatori di una semplicità sbalorditiva. Questi circuiti sono di sicuro funzionamento in quanto già tutti realizzati e inclusi in interessanti apparecchiature vendute al pubblico.

Per la sostituzione dei transistor indicati negli schemi elettrici di questi amplificatori con tipi corrispondenti di altre marche, il lettore può consultare la « Tabella di intercambiabilità » pubblicata nel N. 1, pag. 32 (1961) di SELEZIONE DI TECNICA RADIO-TV.

ADATTATORE TELEFONICO

Questo semplice amplificatore a transistor è particolarmente adatto nei casi in cui una conversazione telefonica debba essere ascoltata contemporaneamente da più persone. Come fonorivelatore, può servire una semplice bobina avvolta su un nucleo di ferro dolce ad U la quale, disposta opportunamente sul ricevitore, può

concatenare le sue spire con il flusso disperso della bobina telefonica all'interno del ricevitore. La polarizzazione delle basi dei due transistor è ottenuta nella maniera più semplice collegando due resistenze al negativo della batteria. Come alimentazione può servire un elemento al nichel-cadmio o una normale pila a torcia.

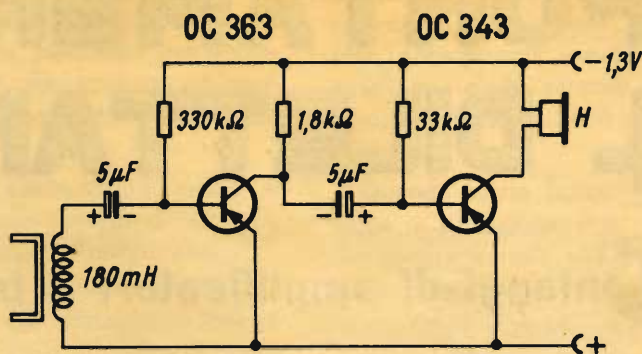


Fig. 1 - Schema elettrico dell'adattatore telefonico.

Impiegando transistor miniatura l'amplificatore può essere contenuto in una minuscola scatoletta facilmente applicabile al ricevitore telefonico mediante ventosa.

Lo schema elettrico è indicato in fig. 1.

I transistor indicati nello schema possono essere sostituiti con le seguenti altre coppie OC 65 - OC 66 / OC 70 - OC 71 / OC 57 - OC 58.

(per concessione della Intermetall)

AMPLIFICATORE PER MICROFONI A CRISTALLO

Ai morsetti di ingresso è inserito un potenziometro per la regolazione del guadagno. È noto come nei circuiti d'ingresso a transistor, il cursore del potenziometro venga collegato sul lato caldo della sorgente di tensione in quanto, in questa maniera, nel circuito di base, rimane costantemente inserita tutta la resistenza del po-

tenziometro (250 kΩ); in questa maniera il transistor risulta pilotato con una corrente d'ingresso costante e la bassa resistenza base-emettitore (variabile al variare del pilotaggio), non può causare alcuna distorsione, quando il cursore del potenziometro non si trova nella posizione più favorevole.

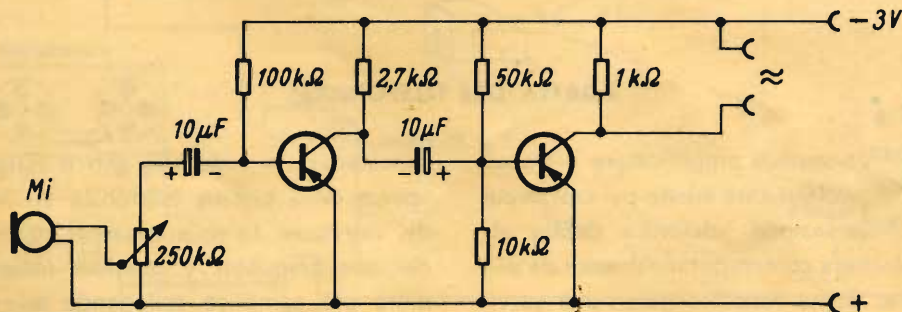


Fig. 2 - Amplificatore per microfoni a cristallo.

A differenza dello schema precedente, la polarizzazione della base nel secondo transistor è ottenuta mediante un partitore. In questa maniera, il punto di lavoro del transistor risulta più stabilizzato contro eventuali variazioni di temperatura. Questo amplificatore, collegato ad un microfono a cristallo, fornisce un guadagno tale da consentire di collegare la sua uscita alla presa « fonò » di qualsiasi apparecchio radio. Esso può inoltre essere impiegato come preamplificatore nella sezione modulatrice di un trasmettitore dilettantistico per onde corte. La bassa impedenza di uscita (1 k Ω) elimina qualsiasi ronzio

e consente di usare un cavo di collegamento abbastanza lungo senza correre il pericolo che vengano attenuate le frequenze più elevate della gamma da amplificare. Gli elementi di questo amplificatore (inclusa la batteria da 3 V) possono essere opportunamente sistemati intorno alla stessa capsula microfonica. Il tutto può essere montato su una piccola scatola di ridotte dimensioni in modo che figurino esternamente soltanto la capsula microfonica e il cavo di collegamento.

Lo schema elettrico è indicato in fig. 2.

(realizzato da Arlt-Radio-Elektronik)

AMPLIFICATORE PER MICROFONI MAGNETO-DINAMICI E PIEZOELETTRICI

Questo schema (fig. 3), si riallaccia al precedente con il vantaggio di consentire il collegamento sia di microfoni magnetodinamici che a cristallo. I microfoni magnetodinamici possono essere infatti collegati ai morsetti di bassa impedenza 2 e 3. Ovviamente, in questo caso, la bassa impedenza d'ingresso del primo transistor non dà alcun inconveniente. I microfoni a cristallo, ad elevata impedenza,

devono essere collegati ai morsetti 1 e 2. La resistenza in serie da 51 k Ω , nel circuito di base, consente un pilotaggio in corrente. Una resistenza, nel partitore di base del secondo transistor, può essere sostituita con una variabile di 100 k Ω ; ciò serve per trovare il miglior punto di lavoro del transistor e consentire quindi la riproduzione migliore.

(da Radio-Fern-Elektronik)

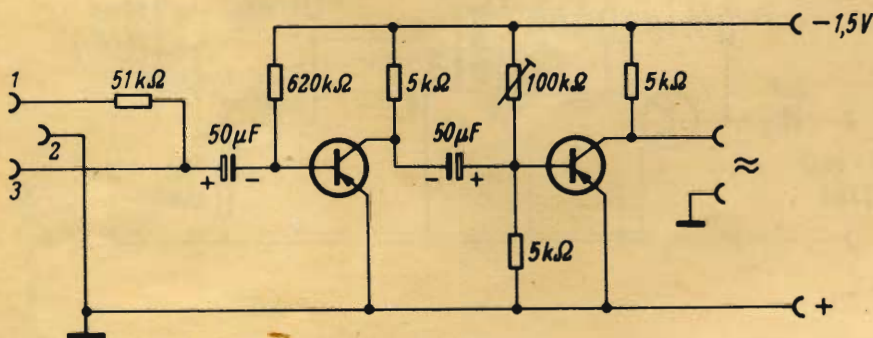


Fig. 3 - Schema elettrico di un amplificatore per microfoni magnetodinamici e piezoelettrici.

AMPLIFICATORE DI BASSA FREQUENZA CON POTENZA DI USCITA DI 50 mW

L'amplificatore di bassa frequenza qui descritto (fig. 4) fornisce una potenza di uscita massima di 50 mW con soli 3,5 mV di tensione d'ingresso. Esso può sostituire egregiamente l'amplificatore b.f. di un ricevitore portatile o da tasca oppure l'amplificatore per microfoni magnetodinamici come quelli impiegati, per esempio, negli impianti interfon. Per un collegamento diretto dell'altoparlante, la bobina mobile deve avere un'impedenza di 200 Ω . Nel caso si disponesse soltanto di altoparlanti a bassa impedenza sarà necessario impiegare un trasformatore di uscita che consenta un adattamento in discesa con rapporto 200 : 5.

Per realizzare il massimo guadagno ottenibile, lo stadio finale, funzionante in classe A, è pilotato da un trasformatore che adatta il circuito d'ingresso dello stadio finale all'uscita del primo transistor; l'impiego dell'accoppiamento a resistenza e condensatore (RC), usato nei precedenti schemi, non consente un buon adattamento dell'impedenza d'uscita e d'ingresso dei vari stadi per cui si ha sempre una perdita di guadagno. La resi-

stenza in corrente continua dell'avvolgimento del secondario del trasformatore di accoppiamento è tale che con la resistenza di 1,5 k Ω , collegata alla base, forma un partitore di tensione a basso valore ohmico e consente quindi una migliore stabilizzazione del punto di lavoro del transistor contro eventuali variazioni della temperatura ambiente. In questa maniera, oltre a risparmiare una resistenza, si ha il vantaggio di compensare, mediante la corrente continua circolante nell'avvolgimento secondario con le polarità indicate in figura, la premagnetizzazione, prodotta dalla corrente continua di riposo circolante nell'avvolgimento primario del trasformatore. La resistenza da 12,5 k Ω , disposta in parallelo al primario del trasformatore, migliora il fattore di distorsione e la risposta in frequenza. Sull'emettitore del transistor di uscita è inserita una resistenza da 10 Ω senza alcun condensatore in parallelo. In questa maniera la controreazione che si viene a produrre migliora l'effetto stabilizzatore del partitore di tensione di base. Questo amplificatore fornisce un'ottima risposta alle frequenze comprese tra 150 Hz e 20 kHz.

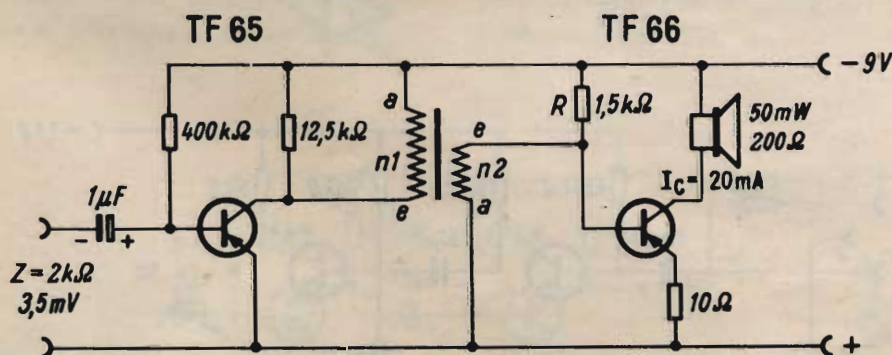


Fig. 4 - Amplificatore di BF con potenza di uscita di 50 mW.

a = inizio dell'avvolgimento
e = fine dell'avvolgimento

Alla potenza normale di uscita di 25 mW, corrispondente a metà pilotaggio, si ha una distorsione massima del 2 %.

Dati tecnici per la costruzione del trasformatore

Nucleo EI composto di lamierini normali da 0,35.

$n_1 = 3500$ spire \varnothing 0,06 rame smaltato
 $n_2 = 500$ spire \varnothing 0,10 rame smaltato, resistenza ohmica 65 Ω .

In luogo dei transistor impiegati si possono usare i corrispondenti Philips OC 71/OC 72.

(per concessione dalla Siemens Halske)

AMPLIFICATORE DI BASSA FREQUENZA CON USCITA IN ALTOPARLANTE

In questo schema (fig. 5) molto semplice, l'altoparlante è accoppiato allo stadio finale mediante trasformatore. L'accoppiamento tra il primo e il secondo stadio è a resistenza e capacità. Una controreazione di tensione, attuata dalla resistenza da 40 k Ω , collegata tra collettore e base del primo transistor, abbassa la resistenza di uscita di quest'ultimo e consente quindi il miglior adattamento alla resistenza d'ingresso del transistor di uscita. Anche quest'ultimo, come nei casi precedenti, viene stabilizzato contro le variazioni della temperatura, mediante il partitore di tensione sulla base. Non viene

usata la resistenza di emettitore. Come trasformatore può servire egregiamente uno che consenta un adattamento da 500 $\Omega \div$ 800 Ω a 5 Ω . Per il transistor dello stadio finale si possono usare indifferentemente i tipi GFT 20 (Tekade), OC 34 (Intermetall), OC 71 (Philips) e OC 604 (Telefunken). Ovviamente, anche la resistenza da 50 k Ω , nel partitore di base dello stadio finale, può essere sostituita con una variabile, nel qual caso si ha la possibilità di ricercare il miglior punto di lavoro del transistor e quindi la miglior riproduzione.

(realizzato da Radio-Völkner)

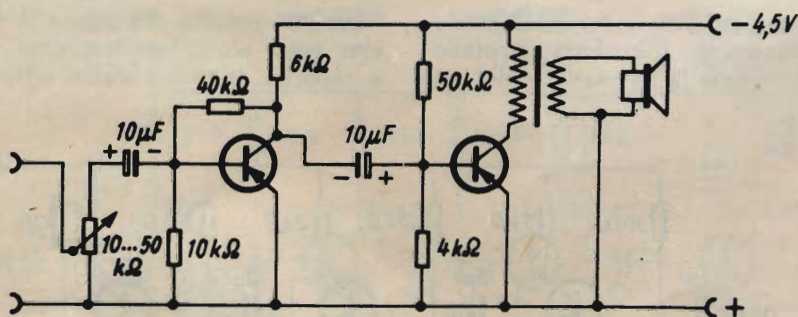


Fig 5 - Amplificatore B.F. con uscita in altoparlante.

MICROAMPLIFICATORE PER PROTESI ACUSTICHE A TRE STADI PER MICROFONO A BASSA IMPEDENZA

L'amplificatore indicato in fig. 6 funziona con un microfono magnetico ed una cuffia. La potenza d'uscita ammonta a 2 mW. La regolazione del volume viene effettuata variando la resistenza di carico del primo transistor. Il circuito è molto

al collettore. Ovviamente, esse introducono una certa controreazione in quanto viene riportato al circuito d'ingresso una frazione di corrente in opposizione di fase a quella presente all'ingresso. I due transistor preamplificatori sono alimentati tra-

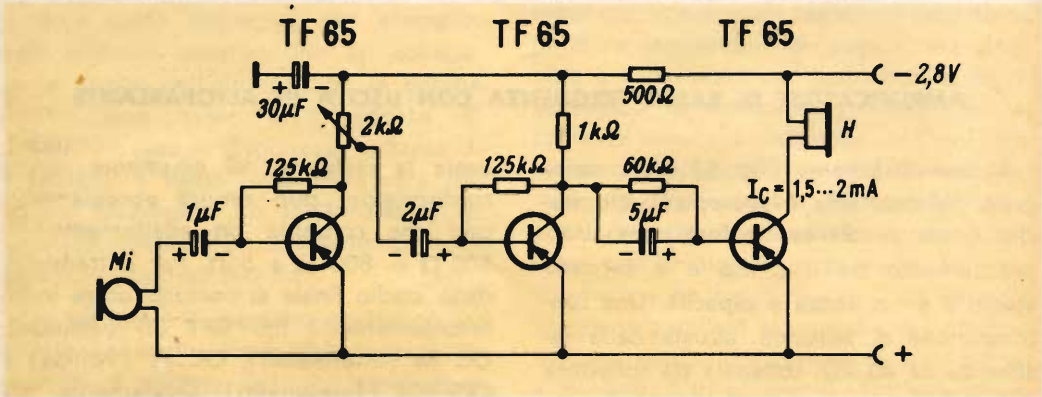


Fig. 6 - Microamplificatore per protesi acustiche per microfoni a bassa impedenza.

semplice e consente quindi una esecuzione miniaturizzata. Le tensioni di polarizzazione di base non vengono ottenute mediante il solito partitore ma semplicemente mediante resistenze collegate

mite un filtro RC di $500\ \Omega$ - $30\ \mu\text{F}$, il quale nei momenti di massima amplificazione, annulla qualsiasi fenomeno di reazione causato dalla resistenza interna della sorgente di alimentazione.

MICROAMPLIFICATORE PER PROTESI ACUSTICHE A TRE STADI PER MICROFONO A CRISTALLO

Lo schema è indicato in fig. 7. L'elevata resistenza interna del microfono a cristallo consente di inserire la regolazione del vo-

lume nel circuito d'ingresso. I tre transistor sono accoppiati mediante resistenza e capacità. Il primo stadio ottiene la sua

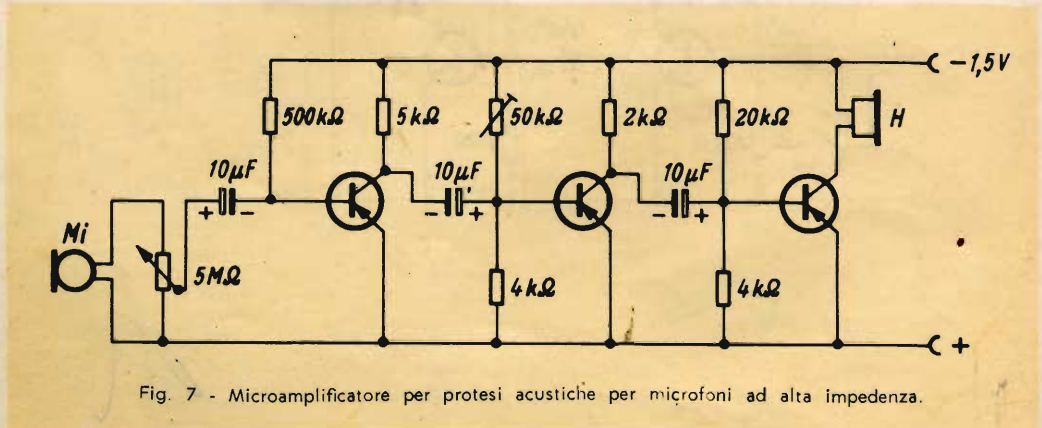


Fig. 7 - Microamplificatore per protesi acustiche per microfoni ad alta impedenza.

tensione di polarizzazione di base da una resistenza collegata tra base e la sorgente di alimentazione; negli altri stadi la polarizzazione della base è effettuata mediante partitore di tensione nella maniera convenzionale. La resistenza collegata alla batteria nel partitore di base del secondo

transistor può essere sostituita con una variabile per avere, in tal modo, la possibilità di ricercare il miglior punto di lavoro del transistor e ottenere quindi la riproduzione migliore.

(realizzato da Arlt-Radio-Elektronik)

AMPLIFICATORE A QUATTRO STADI PER PROTESI ACUSTICHE

Con questo amplificatore (fig. 8) si realizza una considerevole amplificazione di potenza (73 dB). Con un consumo medio di corrente di 3,5 mA, fornita da una batteria al nichel-cadmio da 2,4 V, si ottengono all'uscita 2 mW di potenza con un fattore di distorsione del 5%. I primi tre transistor hanno il loro punto di lavoro stabilizzato mediante il solito partitore di tensione sulla base e resistenza nel circuito di emettitore. Nel quarto stadio, la polarizzazione della base è ottenuta da una resistenza di 56 kΩ, collegata tra collettore e base, la quale produce inoltre una certa controeazione di tensione. Anche nel primo stadio, una resistenza di ugual valore, produce lo stesso effetto. Il microfono viene collegato direttamente tra emettitore e base risparmiandosi in tal modo l'altrimenti necessario con-

densatore disposto in parallelo alla resistenza di emettitore (1 kΩ). La regolazione del volume viene effettuata sulla resistenza di base del secondo transistor. Il cursore del potenziometro viene collegato all'uscita dello stadio preamplificatore, come negli schemi precedenti; il circuito di base perciò viene pilotato in corrente. Il secondo e il quarto transistor lavorano con una resistenza di emettitore comune la quale non ha alcun condensatore in parallelo. In questa maniera si ottiene una controeazione di corrente che agisce su tre stadi e consente una perfetta riproduzione del segnale. Come auricolare viene impiegato un tipo miniatura con impedenza compresa tra 500 Ω e 1000 Ω.

(per concessione della Philips)

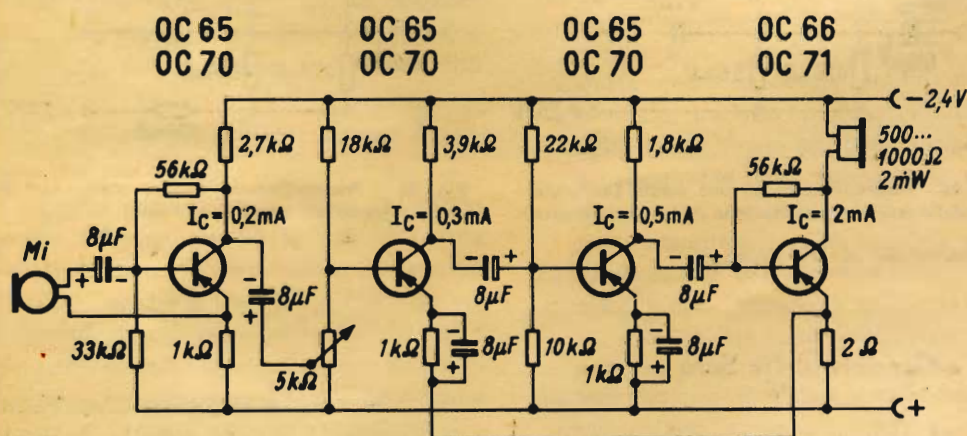


Fig. 8 - Amplificatore a quattro stadi per protesi acustiche.

PREAMPLIFICATORE AD UNO STADIO AD ELEVATO GUADAGNO DI TENSIONE

È diventata ormai prassi comune sostituire, nello stadio preamplificatore di un magnetofono, il transistor al posto della valvola. Ciò ha il vantaggio di eliminare i comuni inconvenienti derivanti da microfonia e da ronzio; oltre a ciò, date le ridotte dimensioni del transistor, si ha la possibilità di inserire questo stadio preamplificatore nella stessa capsula microfonica. È ovvio però che, in siffatti casi, conviene impiegare come sorgente di alimentazione del transistor, quella stessa impiegata per l'alimentazione delle valvole dell'amplificatore del magnetofono. Si deve innanzi tutto tener presente che in questo caso il — della batteria risulta collegato allo chassis. Nella figura 9a, la tensione di uscita si ricava ai capi dei due condensatori da $0,1 \mu\text{F}$ ed è completamente separata dalla massa mentre nella figura 9b la tensione alternata di uscita

ha un polo a massa. Come funzionamenti, i circuiti sono simili. All'ingresso si può collegare un microfono a bassa resistenza interna. La tensione di base risulta stabilizzata dalla resistenza R ($100 \text{ k}\Omega$) la quale, oltre a ciò, produce una considerevole controreazione. Il punto di lavoro dell'OC 70 corrisponde ad una corrente di collettore (I_c) di $0,7 \text{ mA}$. La polarizzazione di base (V_{ce}) risulta di 4 V . La resistenza da $330 \text{ k}\Omega$ abbassa la tensione anodica da 250 V ad un valore di circa 4 V . Entrambi gli stadi con una tensione di ingresso di $5,5 \text{ mV}$ forniscono, all'uscita, una tensione di $1,8 \text{ V}$. Ciò corrisponde ad una amplificazione di tensione di circa 50 dB . La larghezza di banda è compresa tra 15 Hz e 15 kHz mentre l'impedenza di uscita è di $5 \text{ k}\Omega$.

(per concessione della Philips)

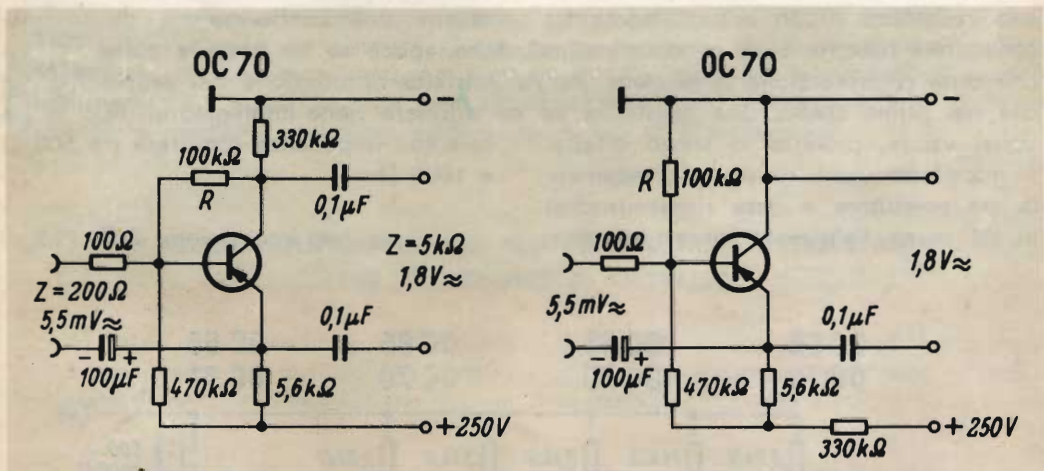


Fig. 9a - Preamplificatore ad uno stadio (entrambi i poli della tensione d'uscita sono isolati verso massa).

Fig. 9b - Preamplificatore ad uno stadio (un polo della tensione di uscita è a massa).

(rielaborato da Funkschau)

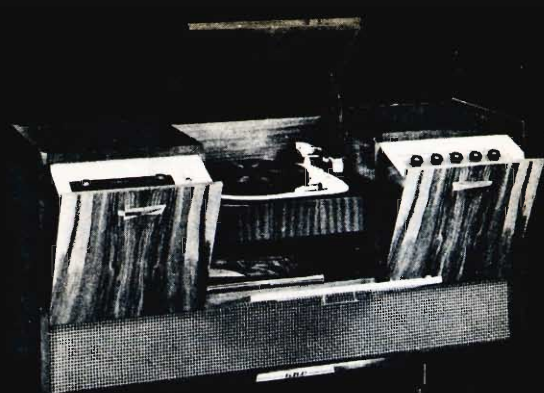
L. C.

dal « Corriere della Sera »

in relazione al processo Ghiani-Fenaroli

.....Ad aggravare la posizione del « sicario » venne la mancanza di un alibi anche per la mattina dell'8, anzi possiamo dire il crollo dell'alibi da lui invocato. Disse, infatti, il Ghiani, alla contestazione di essere giunto alla Vembi soltanto alle 9,43 come era dimostrato dalla firma sul cartellino, di essersi fermato nel magazzino della Ditta Gian Bruto Castelfranchi per acquistare cinque manopole necessarie per le macchine dei microfilm. Ma il controllo subito eseguito ha provato che quell'acquisto avvenne il 5 settembre e non l'8.....

Complesso di riproduzione sonora ad alta fedeltà



Spesso su questa Rivista, come su altre del genere, si è scritto di amplificatori di bassa frequenza HI-FI; di essi sono anche stati pubblicati schemi di realizzazione costruttiva, ma di nessuno però è stato fatto conoscere il laborioso lavoro di progetto e i calcoli e gli accorgimenti di laboratorio necessari alla realizzazione di un complesso del genere.

Iniziamo, con questo numero, una serie di articoli dovuti alla chiara penna dell'Ing. Ugo Carosone di Napoli, con i quali l'Autore descrive, in forma piana ed accessibile a tutti, il progetto ed il calcolo di un circuito amplificatore da lui realizzato.

PREMESSA

Lo scopo che gli amatori dell'Alta Fedeltà perseguono è essenzialmente quello di disporre di un complesso di riproduzione sonora che, con un costo per quanto possibile limitato, permetta la perfetta riproduzione in casa dei moderni dischi microsolco, e che consenta altresì l'uso eventuale del microfono.

Nel progetto, ci siamo quindi orientati verso una riproduzione che, pur essendo contenuta, dia un realismo vivo al suono riprodotto.

Che cosa significa riproduzione contenuta ma realistica?

Significa riprodurre i suoni in modo fedele all'originale (e quindi con Alta Fedeltà), senza l'introduzione di rumori estranei (ronzio e fruscio), e che, con volume moderato, abbia rinforzati i bassi e gli acuti, in relazione quindi alle curve di Fletcher e Munson, che ci indicano come l'orecchio umano, a mano a mano che l'intensità del suono ascoltato diminuisce, diventa sempre meno sensibile ai bassi ed agli acuti.

Il complesso in esame dovrà quindi permettere di regolare, a piacimento, l'intensità delle bande estreme della gamma acustica, così da potere ottenere, per ogni volume di suono desiderato, la riproduzione migliore degli estremi stessi.

In definitiva, il complesso di cui si tratta dovrà rispondere ai seguenti requisiti fondamentali:

- 1) La catena elettro-acustica comprendente il giradischi con la testina di lettura, l'amplificatore, ed il complesso degli altoparlanti, deve consentire che il segnale entrante venga amplificato in tensione, tradotto in potenza elettrica dallo stadio finale ed infine riprodotto acusticamente dagli altoparlanti, senza distorsione, o quanto meno con distorsione inapprezzabile all'ascoltatore;
- 2) eliminazione praticamente assoluta di ogni ronzio, fruscio o qualunque altro rumore, che si aggiunga al segnale entrante;
- 3) introduzione di appositi comandi che consentano, come già detto, di variare a piacere, entro ampi limiti, l'intensità di riproduzione degli estremi della banda acustica.

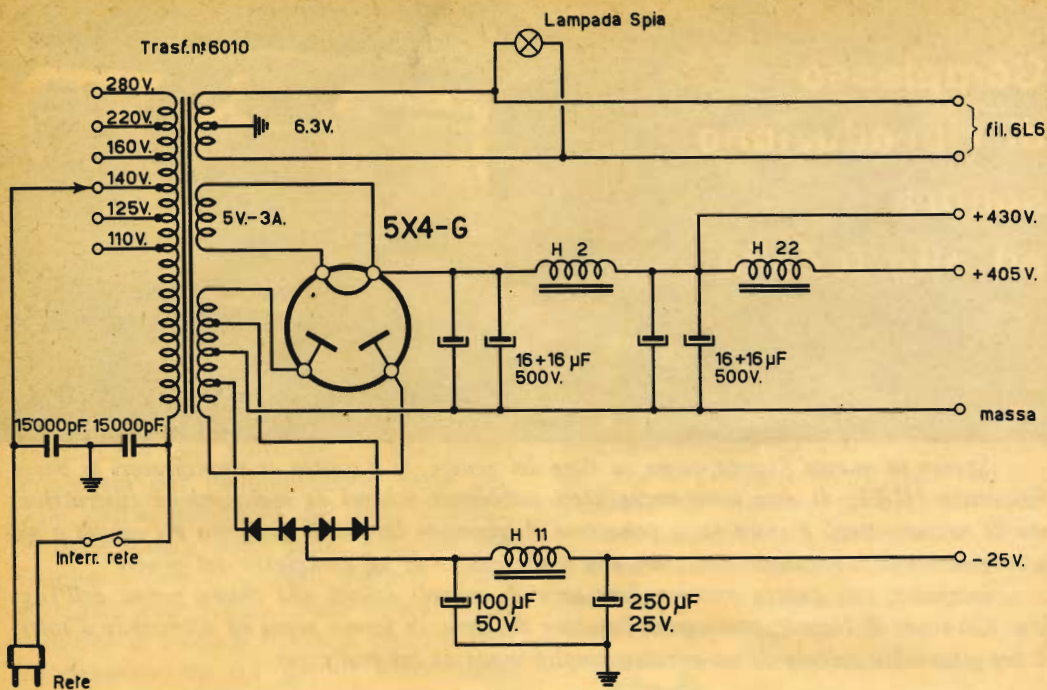


Fig. 1

Con quanto detto, abbiamo implicitamente determinato, naturalmente per gli esperti di tecnica elettro-acustica, i criteri di progetto del complesso.

Tutti gli scopi anzidetti sono stati pienamente raggiunti dal nostro complesso amplificatore; in particolare la grande cura messa nella realizzazione del punto 2) ha conseguito un risultato eccellente: infatti, con tutti e tre i comandi (volume, toni bassi, toni acuti) girati al massimo, non si è notato nessun ronzio.

L'ALIMENTATORE

Il circuito è riportato in fig. 1.

Si poteva pensare di alimentare le due valvole 6L6 in controfase con la tensione anodica appena spianata dal primo elettrolitico di filtro, dato che il ronzio residuo viene neutralizzato dal montaggio in controfase; sistema questo usato infatti in parecchi amplificatori commerciali.

Volendo però ottenere qualcosa di speciale, è stata adottata, per prudenza, una

impedenza di 4 H a bassa resistenza, sopportante i 150 mA relativi alle sole valvole finali, e si è trovata rispondente allo scopo l'impedenza H_2 preceduta, e seguita, da due coppie di elettrolitici, ciascuna di $16 + 16 \mu F - 500$ Volt.

L'alimentazione anodica delle 6L6 è stata prelevata dalla seconda coppia di detti elettrolitici. In queste condizioni la tensione, in assenza di segnale (e quindi con le correnti di riposo nelle 6L6 di 80 mA) è risultata di 430 Volt.

Per lo stadio invertitore di fase, che è quello pilota dello stadio finale, si è spianata ulteriormente l'alimentazione anodica con una forte impedenza e precisamente con la H_{22} , che ha ben 130 H con 5000Ω di resistenza Ohmica, e che sopporta 10 mA; quindi più che sufficiente per i quattro triodi delle due 12AX7, le cui correnti anodiche potranno assommare a circa 4 mA; l'impedenza sarà seguita da un elettrolitico a cartuccia da $32 \mu F - 500$ Volt.

Con tale corrente, aumentata alquanto per tenere conto delle correnti di dispersione degli elettrolitici, avremo, nei 5000 Ω di resistenza dell'impedenza, circa 25 volt di caduta di tensione, cosicchè la tensione risulterà ridotta a circa 405 Volt; valore questo opportuno per il tipo di invertitore adottato.

Per il secondo triodo della prima 12AX7, alla griglia del quale è l'ingresso ad alto livello (Fono), stabiliamo una alimentazione anodica di 300 V. (v. fig. 2) cosicchè dovremo assorbire i 105 V. esuberanti; e ciò sarà conseguito mediante una resistenza di 50 k Ω 1 W. seguita un elettrolitico da 32 μ F - 350 V., conseguendosi così un ottimo disaccoppiamento con gli stadi seguenti.

Infine, per il primo triodo della prima 12AX7, alla griglia del quale è l'ingresso a basso livello, la tensione va ridotta a 250 V., più che sufficienti per la piccolezza del segnale entrante. I 50 V. d'eccedenza verranno assorbiti mediante una resistenza di 40.000 Ω 1 W. In tale modo, il primo stadio a basso livello è alimentato da una tensione anodica resa praticamente continua, ed inoltre tutti gli stadi risultano tra di loro disaccoppiati per quanto riguarda l'alimentazione anodica.

Detta resistenza sarà naturalmente seguita da un ultimo elettrolitico di spianamento da 32 μ F - 250 V.

Per l'alimentazione dei filamenti delle 12AX7, le prese intermedie dell'avvolgimento AT fanno capo a un raddrizzatore ad ossido a ponte da 50 Volt, 200 mA, alla uscita del quale è posto un elettrolitico di 100 μ F - 50 volt; seguono una impedenza H_{11} da 1,5 H - 50 Ω - 200 mA ed un elettrolitico da 250 μ F - 25 volt.

Un secondo condensatore identico è posto nell'amplificatore, dopo il filamento della seconda 12AX7 e prima di quello della prima.

Completano l'alimentatore: il cambio tensioni, una lampadina spia, un interruttore a leva con la targhetta « acceso-speinto », uno zoccolo per collegamenti a sei fori (anodica 6L6, anodica primi stadi,

polo negativo dell'alimentazione filamenti 12AX7, il positivo essendo costituito dalla massa, due fori per alimentazione filamenti della 6L6, massa), ed infine 2 condensatori fissi a carta di 15.000 pF - 500 volt posti su ambedue i capi della rete.

L'AMPLIFICATORE

Abbiamo già accennato, per quanto riguarda le valvole, che lo stadio finale comprende due 6L6 in controfase, ed in montaggio ultralineare, mentre le prime due valvole saranno due doppi triodi 12AX7.

Occorre ora determinare la polarizzazione più opportuna da dare alle due 6L6.

Poichè non sono state ancora rese note le curve caratteristiche di dette valvole in funzionamento ultralineare, non è restata altra via che quella di costruire noi stessi, con l'ausilio di uno strumento di misura idoneo allo scopo, la curva di variazione della corrente catodica (somma di quella di placca e di quella di griglia-schermo) per la tensione anodica di 430 V. al variare del potenziale di griglia.

Detta curva è esposta nella fig. 3, da dove si ricava che il tratto rettilineo va da tensione di griglia di — 5 volt a tensione di griglia di — 45 V.

Il funzionamento in classe A richiederebbe quindi una polarizzazione di

$$-1/2 (45 + 5) = -25 \text{ V.}$$

alla quale polarizzazione, peraltro, la corrente catodica sale a ben 103 mA, con un consumo totale, per i due tubi, di 206 mA.

Tale consumo, che persiste sia a vuoto che in funzione, appare però troppo elevato sia per l'alimentazione, sia per la durata della valvola, sia per la temperatura della valvola stessa e degli avvolgimenti del trasformatore d'uscita.

A tale proposito giova ricordare che il Williampon, per il suo famoso amplificatore, stabilisce in 50 mA. la corrente catodica di ciascuna delle 807; vale a dire che ha spostato il punto di lavoro notevolmente più in basso del punto mediano del tratto lineare della caratteristica, cioè ha scelto il funzionamento in classe AB.

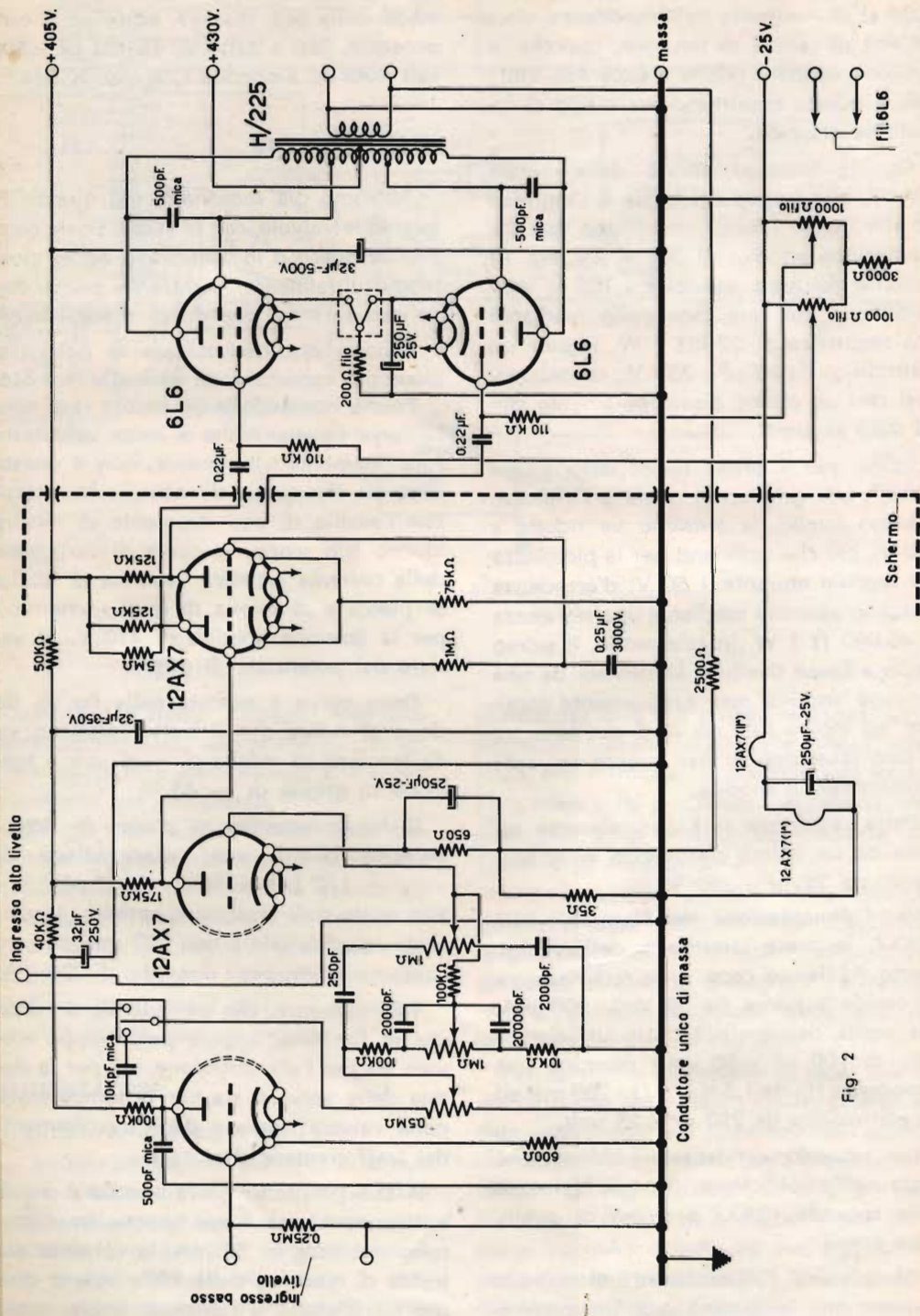


Fig. 2

La classe AB ha un maggiore rendimento della classe A e permette inoltre una maggiore potenza d'uscita; comporta, è vero, una distorsione alquanto maggiore, ma abbiamo già stabilito di adottare il montaggio ultralineare, comportando, questo, una notevole riduzione della distorsione per l'effetto controreattivo che esso introduce.

Il montaggio ultralineare, infatti, fa connettere la griglia-schermo ad un punto intermedio del semiavvolgimento primario del trasformatore d'uscita relativo alla placca dello stesso tubo.

Durante il funzionamento dell'amplificatore, le variazioni di corrente anodica comportano variazioni inverse, come è noto, del potenziale di placca.

Se quindi la corrente anodica, in un determinato istante, aumenta, il potenziale di placca diminuisce, e tale diminuzione comporta pure una diminuzione, sebbene minore, del potenziale di griglia-schermo, e tale fatto contrasta l'aumento in atto della corrente anodica, la quale quindi aumenta meno di quanto aumenterebbe se il potenziale di griglia-schermo rimanesse costante (funzionamento a pentodo), sebbene più di quanto aumenterebbe se la griglia-schermo fosse, in ogni istante, allo stesso potenziale della placca (funzionamento a triodo).

Tale comportamento costituisce una vera e propria controreazione, e la controreazione, come è noto, riduce sì la amplificazione, ma riduce contemporaneamente, e nello stesso rapporto, la distorsione.

Inoltre, come è ormai norma per un amplificatore ad Alta Fedeltà, introdurremo anche un notevole grado di controreazione dal secondario del trasformatore d'uscita all'ingresso dell'amplificatore, e ciò ridurrà ulteriormente, e drasticamente, la distorsione, di modo che nessun timore dobbiamo avere per l'adozione della classe AB.

Anzi, il nostro amplificatore fa sì che lo stadio finale funzioni in classe AB per potenze modeste chieste all'uscita, e si sposti via via verso il funzionamento addirittura in classe B per le maggiori potenze d'uscita.

Nella classe B il punto di lavoro è posto addirittura nel ginocchio inferiore della curva caratteristica ed il rendimento è ancora maggiore di quello della classe AB, come è ancora maggiore anche la potenza d'uscita ottenibile dallo stadio. Nè è detto che la distorsione aumenti, se l'alimentazione anodica è ben regolata, se cioè la tensione anodica non scenda molto quando aumenti notevolmente la corrente anodica; proprio per questo, abbiamo adottato nell'alimentatore una valvola rettificatrice a bassa resistenza interna, come è la 5X4, ed una impedenza di livellamento, per le 6L6, di soli 160 ohm.

Del resto la curva caratteristica di cui alla fig. 3 è stata determinata proprio con detta alimentazione, e quindi essa comprende l'influenza della diminuzione della tensione anodica al crescere della corrente assorbita dalle valvole finali.

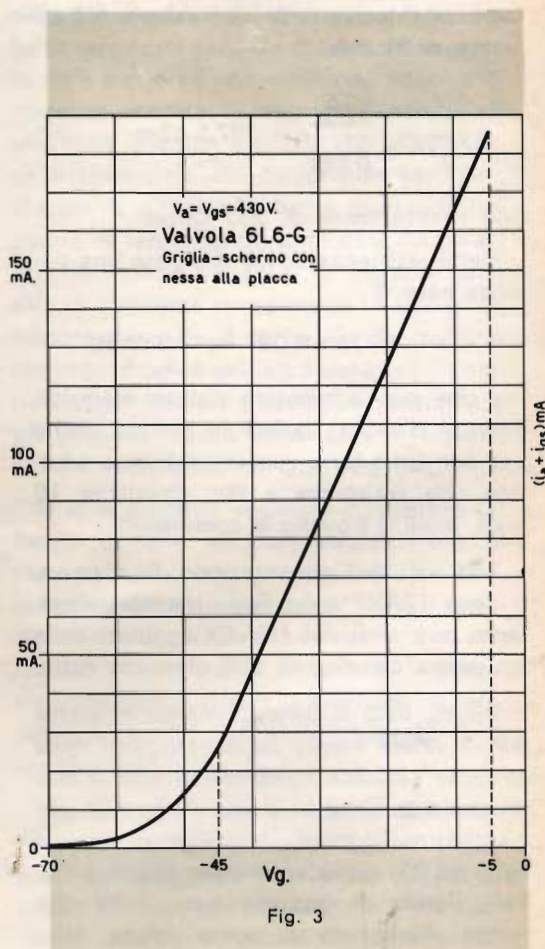


Fig. 3

E, come vedremo in seguito, la distorsione per il funzionamento in classe B, è risultata inferiore a quella per il funzionamento in classe AB.

Per attuare il funzionamento base in classe AB dovremo adottare, come punto di lavoro, uno vicino all'estremità bassa del tratto lineare della curva caratteristica; ed abbiamo scelto il punto corrispondente a una polarizzazione di griglia di -41 V. ed alla corrente catodica base di $40,5$ mA.

Per la polarizzazione di -41 V. abbiamo intanto disponibili i 25 Volt dell'alimentazione dei filamenti della $12AX7$, naturalmente badando a collegare a massa il polo **positivo** di detta alimentazione.

Per i rimanenti 16 volt dovremo necessariamente, in pratica, ricorrere ad una resistenza catodica di valore, essendo la corrente catodica delle due valvole $6L6$ insieme, di 81 mA:

$$\frac{V}{I} = \frac{16}{0,081} = 197,5 \text{ ohm}$$

cioè praticamente di 200 Ohm.

Detta resistenza dovrà dissipare una potenza base di:

$$V \times I = 16 \times 0,081 = 1,3 \text{ Watt}$$

ma che può aumentare per le maggiori potenze d'uscita; quindi in pratica, anche per non introdurre rumori, abbiamo adottato una resistenza a filo dissipante 10 watt, quali si trovano in commercio.

I 25 volt dell'alimentazione dei filamenti delle $12AX7$ sono fissi; ma non altrettanto può dirsi dei 16 volt aggiunti dalla resistenza catodica di 200 ohm ora detta.

Infatti, dato il funzionamento in classe AB, il valore medio delle variazioni della corrente catodica complessiva non è nullo, come sarebbe in classe A, se non per piccolissimi ingressi; per ingressi di una certa entità, e più ancora per ingressi elevati, l'onda di ciascuna valvola ha una forma dissimmetrica, come risulta dalla

fig. 4, nella quale la curva di una valvola è a tratto continuo, mentre quella contemporanea dell'altra è a tratti, in esse, la semionda superiore corrisponde al tratto rettilineo della caratteristica, quella inferiore, di minore ampiezza, al gomito inferiore della caratteristica stessa.

Il valore medio non è quindi nullo, ma ha un certo valore, indicato con la linea a tratti e punti nella fig. 4, tanto maggiore quanto maggiore è l'ingresso, perchè la semionda inferiore, corrispondente al gomito della caratteristica, non può aumentare che di poco o pochissimo, mentre quella superiore aumenta proporzionalmente all'ingresso, almeno finchè questo non spinga il funzionamento al di là del tratto rettilineo della caratteristica.

Il valore medio, in conseguenza, della corrente catodica totale sarà tanto maggiore quanto maggiore è l'ingresso, e siccome la resistenza catodica rimane fissa a 200 Ohm, aumenterà in relazione la polarizzazione negativa di griglia, spostando il punto di lavoro verso il gomito inferiore della caratteristica.

Abbiamo parlato del valore medio della corrente catodica totale, ma se non si shunta la resistenza catodica con un condensatore, interessa ovviamente il valore istantaneo della corrente stessa.

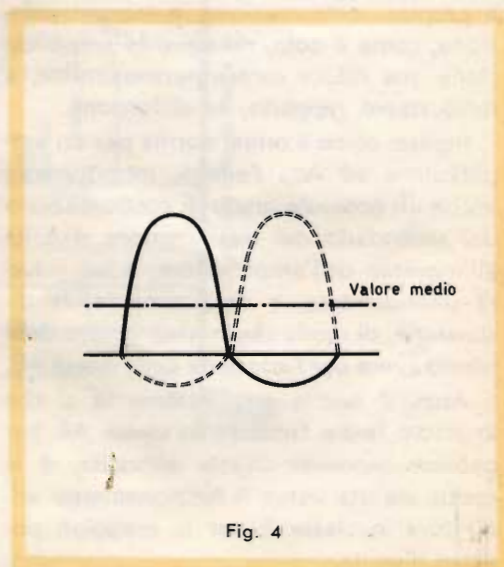


Fig. 4

È interessante quindi analizzare le variazioni che può avere detto valore istantaneo.

Riferendoci ancora alla fig. 4, se si disegna la curva risultante facendo la differenza tra i valori positivi e quelli negativi delle correnti di ambedue le valvole, si ottiene la curva di cui alla fig. 5 che dà il valore istantaneo della corrente catodica complessiva, e che è periodica con frequenza **doppia** ma che, e ciò è quel che più interessa, è formata da semionde tutte positive.

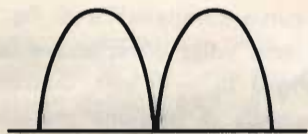


Fig. 5

Dunque, il potenziale istantaneo dei catodi, in ogni semiperiodo dell'onda in arrivo, prima sale dal valore base ad un valore maggiore, poi ridiscende al valore base.

Catodo più positivo significa griglia più negativa e della stessa quantità; quindi, in ogni semiperiodo dell'onda in arrivo il potenziale di una griglia ha una semionda positiva di tensione, mentre contemporaneamente quello dell'altra griglia ha una semionda negativa, in questa si sommeranno le due semionde, quella in arrivo e quella derivante dalla variazione del potenziale dei catodi, in quella invece si sottrarranno, essendo di segno contrario. La semionda positiva del potenziale di griglia della prima valvola sarà quindi diminuita, mentre quella negativa del potenziale di griglia della seconda valvola sarà maggiorata di ampiezza ed, in ogni istante, della medesima quantità che nella prima valvola.

Se lo stadio finale in controfase funziona in classe A, nella quale variazioni, positive e negative, di uguale valore assoluto del potenziale di griglia producono variazioni di uguale valore assoluto della corrente anodica di una valvola in tutto il campo di funzionamento indistorto, la differenza dei valori istantanei delle due semionde di corrente, che è quella che in definitiva agisce nel trasformatore di uscita, resta inalterata; e quindi per la classe A non occorre mettere un condensatore (elettrolitico) in parallelo al resistore catodico comune.

Quando invece lo stadio finale funziona in classe AB, o addirittura in classe B, a uguali variazioni del potenziale di griglia non corrispondono più variazioni uguali della corrente anodica di una valvola, quando consideriamo variazioni negative che interessino il gomito inferiore della caratteristica. Ed allora, la griglia che ha la semionda positiva di tensione entrante darà luogo ad una semionda positiva di corrente anodica di ampiezza minore di una certa quantità a quella che si avrebbe se il potenziale dei catodi non variasse; mentre la griglia che ha la semionda negativa di tensione entrante darà luogo ad una semionda negativa di corrente anodica di ampiezza maggiore di una quantità minore di quella di cui risulta diminuita la corrente anodica dell'altra valvola; il compenso nel trasformatore d'uscita non c'è più, l'uscita risulta diminuita; si ottiene, cioè, un effetto di reazione negativa.

È utile pertanto shuntare il resistore catodico comune con un condensatore di capacità sufficiente, quando lo stadio finale, come è nel nostro amplificatore, funziona in classe AB e, per uscite elevate, addirittura in classe B; con esso il potenziale dei catodi risulta stabilizzato in relazione al valore medio del momento delle correnti catodiche.

Per determinare la capacità di detto condensatore, porremo la condizione che la sua reattanza, alla frequenza doppia di quella minima da riprodurre, sia trascurabile rispetto al valore, della resistenza

catodica, che è di 200 Ω . Diremo, parlando del trasformatore d'uscita, che esso è praticamente lineare da meno di 10 a più di 50.000 periodi; e diremo anche che la frequenza minima riprodotta dagli altoparlanti è di 40 periodi.

Mettiamoci, per sicurezza, un'ottava sotto quest'ultima frequenza; consideriamo cioè la frequenza di 20 periodi al secondo, e stabiliamo che al doppio, e cioè a 40 periodi al secondo, la reattanza del condensatore debba essere solamente la decima parte di 200 ohm, e cioè di 20 ohm.

La reattanza di un condensatore è data, come è noto, dalla formula:

$$Z_c = \frac{1}{\omega \cdot C}$$

nella quale C è espresso in farad ed è

$$\omega = 2 \pi f.$$

Possiamo allora scrivere l'equazione:

$$20 = \frac{1}{2\pi \cdot 40 \cdot C}$$

dalla quale si ricava:

$$C = \frac{1}{1600 \cdot \pi} = 0,000199 \text{ farad} = 199 \mu\text{f}.$$

In pratica, essendo sempre opportuno abbondare, adotteremo un elettrolitico di 250 μf - 25 V.

È strano, notiamo con l'occasione, che il Williamponson, che pure ha adottato la classe AB per le sue 807, non abbia pensato a shuntare il resistore catodico comune con un elettrolitico adeguato; tanto più che, nel suo amplificatore, il potenziale di catodo delle finali non era, in parte, dato da una sorgente fissa, come invece è nel caso nostro per oltre la metà della polarizzazione occorrente.

Abbiamo già dimostrato che i 16 volt di polarizzazione, dati dalla resistenza catodica di 200 ohm, aumentano con l'aumentare del segnale d'ingresso; vediamo ora di quanto.

In quella analisi ci siamo riferiti al valore medio della corrente catodica; ora risulta che tale riferimento è senz'altro giustificato dal condensatore elettrolitico da 250 μf che abbiamo deciso di mettere in parallelo alla resistenza catodica suddetta, e che spiana le dette ondulazioni della corrente e quindi della tensione catodica delle 6L6, stabilizzandola appunto al valore medio.

Sappiamo che il valore medio di una semionda sinusoidale è pari al valore massimo (di cresta) moltiplicato per il coefficiente:

$$\frac{2}{\pi} = 0,636$$

Dalla curva caratteristica di fig. 3, supposto di non voler oltrepassare la tensione di griglia di -5 volt, dovremo sopporre un'onda di tensione massima sulla griglia di $(41 - 5) = 36$ volt.

Al massimo dell'ondulazione positiva avremo in una valvola i -5 volt cui corrispondono 180 mA di corrente catodica, e nell'altra valvola

$$-(41 + 36) = -77 \text{ V.}$$

cui corrisponde meno di 1 mA di corrente catodica, cioè trascurabile.

Inoltre nella prima valvola, l'onda di corrente è sinusoidale, interessando il tratto rettilineo della caratteristica, mentre nella seconda valvola l'onda di corrente è assai più schiacciata, interessando il gomito inferiore della caratteristica; per quest'ultima sarà quindi più esatto assimilare l'onda ad un semicerchio ed in tale ipotesi il valore medio sarà:

$$\frac{\pi r^2}{2} : 2r = \frac{\pi r}{4} = 0,786 r = 0,786 \cdot 40,5 = 31,8 \text{ mA.}$$

semprechè resti fissa la corrente di riposo di 40,5 mA; ugualmente, in tale ipotesi, la corrente catodica media passerebbe allora, in questa seconda valvola, da

40,5 mA a $(40,5 - 31,8) = 8,7$ mA; mentre nella prima valvola passerebbe contemporaneamente da 40,5 a

$$40,5 + (180 - 40,5) \cdot 0,636 = 40,5 + 88,7 = 129,2 \text{ mA.}$$

La corrente catodica media complessiva sarebbe pertanto di:

$$129,2 + 8,7 = 138 \text{ mA.}$$

A tale valore della corrente catodica media si avrebbe una polarizzazione, data dal resistore catodico, di:

$$200 \cdot 0,138 = 27,6 \text{ volt}$$

e cioè una polarizzazione delle griglie, tenuto conto dei 25 volt della alimentazione dei filamenti delle 12AX7, di:

$$-(27,6 + 25) = -52,6 \text{ volt.}$$

Ciò vuol dire che, in corrispondenza ad uscite elevate, la polarizzazione si sposta verso valori più negativi di quello base, portando quindi il funzionamento dello stadio finale verso la classe B.

Ne consegue che l'ipotesi fatta non corrisponde a realtà; la polarizzazione effettiva corrispondente all'uscita massima indistorta sarà, ovviamente, intermedia fra i -41 volt base ed i $-52,6$ volt ora trovati, e va determinata per approssimazioni successive.

Essa è risultata di $-49,5$ volt. Infatti a tale valore corrisponde (vedi ancora fig. 3) una corrente catodica di 13 mA per valvola ed il valore medio in una valvola sarà allora di:

$$(180 - 13) \cdot 0,636 + 13 = 119,2 \text{ mA}$$

e nell'altra, contemporaneamente:

$$13 - 0,786 \cdot 13 = 2,8 \text{ mA}$$

così che in totale si avranno nel resistore catodico 122 mA.

La polarizzazione complessiva sarà:

$$0,122 \cdot 200 + 25 = -49,4 \text{ volt}$$

praticamente coincidenti con i 49,5 volt supposti.

Dunque possiamo concludere che il funzionamento del nostro stadio finale è in classe AB per potenza d'uscite modeste e che, aumentando via via la potenza di uscita, il funzionamento si sposta progressivamente e con continuità verso la classe B, che viene raggiunta per la potenza massima indistorta che lo stadio è capace di fornire con i $-49,5$ volt di polarizzazione delle griglie.

È interessante notare che al funzionamento in classe B, nel nostro caso la distorsione non solo non aumenta, rispetto al funzionamento in classe AB, bensì diminuisce.

Nella fig. 5 abbiamo infatti disegnato le due curve caratteristiche del funzionamento in contro-fase del nostro stadio finale, per le due polarizzazioni estreme di -41 e di $-49,5$ volt.

Esse, in realtà, si riferiscono al funzionamento dei tubi come triodi (griglia schermo connessa all'anodo) ma il raffronto fra esse è ugualmente significativo, poichè l'effettivo funzionamento ultralinearmente comporterà, per ambedue le polarizzazioni, una minor distorsione, per l'effetto controreattivo della griglia-schermo.

Possiamo constatare, ciò premesso, che la caratteristica per -41 volt di polarizzazione è alquanto convessa superiormente, e quindi concava inferiormente, vale a dire che tenderebbe a comprimere alquanto la dinamica orchestrale; mentre quella $-49,5$ volt è praticamente, ed interamente, rettilinea.

(continua)



DAL GIAPPONE

un interessante televisore a transistor

È ormai noto come i Giapponesi siano stati i primi a produrre, su scala industriale, i radioricevitori tascabili a transistor attualmente diffusi in tutte le parti del mondo. Sembra che la stessa cosa avvenga per i televisori a transistor. Anche in Europa, nelle Mostre di radio e televisione tenute a Parigi e a Londra nel 1960, sono stati esposti alcuni esemplari di televisori equipaggiati interamente a transistor; questi però avevano tutta l'aria di essere prototipi di laboratorio e ben lontani da essere riprodotti in serie.

In Giappone invece è iniziata da poco la produzione, su scala industriale, di televisori a transistor assorbita in parte dal mercato interno e in parte esportata negli Stati Uniti.

Pensiamo quindi che sarà molto gradita ai nostri lettori la descrizione, seppure sommaria, dello schema elettrico di un televisore a transistor giapponese che può considerarsi l'ultima novità in questo campo. Il lettore, ormai pratico di circuiti a transistor e del funzionamento dei televisori, si renderà conto come, sotto certi aspetti, l'introduzione del transistor nei circuiti attualmente impiegati in un televisore a valvole rappresenta un notevole passo avanti verso una ulteriore semplificazione.

Questo televisore portatile a transistor pesa soltanto circa 9 kg, compresa la batteria. Misura 17,1 cm in altezza, 22,3 cm in larghezza e 29,8 cm in profondità. Il cinescopio, ad angolo di deflessione di 90°, misura, secondo la diagonale, 20 cm. Con rete di alimentazione di 110 V l'apparecchio consuma 16 W. Incluso nel ricevitore si trova un accumulatore da 12 V dal quale il televisore assorbe 11 W. La capacità di 3,5 Ah dell'accumulatore consente un

funzionamento dell'apparecchio per più di 3 ore. Le manopole di regolazione sono sistemate nella parte superiore dell'apparecchio, tra la maniglia e l'antenna dipolo a stilo telescopico; qui, si trovano, oltre al selettore per 12 canali con la manopola della sintonia fine, l'interruttore, lo strumento di misura per il controllo della carica dell'accumulatore e una serie di 5 potenziometri per la regolazione del volume, del contrasto, della luminosità e del sincronismo orizzontale e verticale.

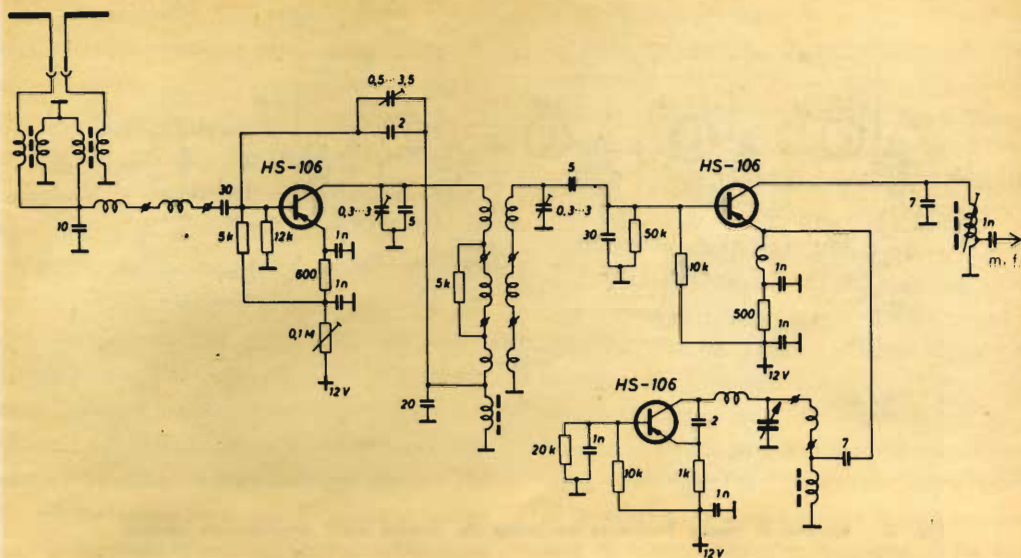


Fig. 1 - Sezione alta frequenza formata da uno stadio amplificatore AF seguito dallo stadio mescolatore e dall'oscillatore separato.

Complessivamente vengono impiegati 24 transistor, 12 diodi, 2 termistori e 2 valvole raddrizzatrici per la produzione dell'EAT da applicare al cinescopio. La catena di amplificazione dei segnali video-audio comprende uno stadio preamplificatore di AF, uno stadio mescolatore con oscillatore separato, quattro stadi di media frequenza, due stadi per l'amplificazione del segnale video. La frequenza della FI video è compresa tra 22,5... 27 MHz. Il segnale audio è ricavato al rivelatore e risulta dalla differenza di battimento tra la portante video e la portante audio (sistema intercarrier). Al rivelatore seguono due stadi amplificatori di FI audio a 4,5 MHz (standard americano).

Selettore di canali

Nella fig. 1 è indicato lo schema del selettore. Il segnale proveniente dall'antenna (300 Ω) viene portato all'ingresso asimmetrico del primo stadio di amplificazione

di AF mediante un trasformatore di adattamento. Qui si trova una delle dodici bobine intercambiabili (circuito d'ingresso) del selettore di canali. Lo stadio amplificatore di AF è realizzato con un normale montaggio con emettitore comune e circuito di neutralizzazione. Sul collettore di questo transistor è collegato il primario del filtro passa-banda il cui secondario è collegato alla base del transistor mescolatore. Sull'emettitore di quest'ultimo viene iniettato il segnale dell'oscillatore. L'oscillatore funziona in un circuito con base comune e la sintonia fine è ottenuta capacitivamente. Tutti e tre questi transistor come pure altri stadi amplificatori vengono alimentati da una tensione positiva di + 12 V ricavata nello stadio finale di riga. Dal primo trasformatore di FI, collegato al collettore del mescolatore, viene prelevato il segnale da portare all'ingresso dell'amplificatore di media frequenza.

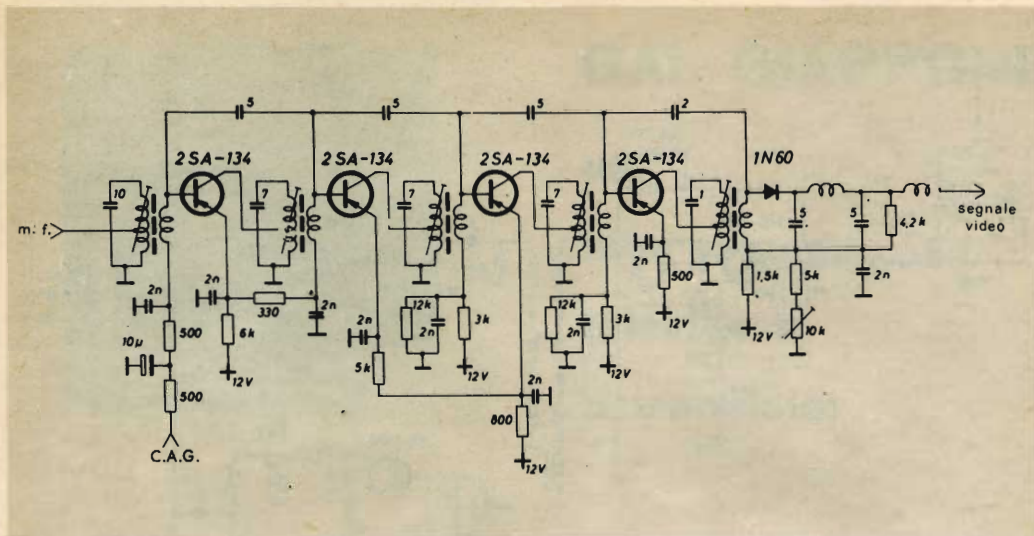


Fig. 2 - Sezione di media frequenza composta da quattro stadi amplificatori identici.

Amplificatore di media frequenza

In fig. 2 è indicato lo schema elettrico dell'amplificatore video di FI. Esso è formato da 4 stadi equipaggiati con lo stesso tipo di transistor, montato, in tutti, in un circuito con emettitore comune. La neutralizzazione è realizzata in tutti gli stadi riportando il segnale della base di un transistor sulla base di quello che lo precede. Complessivamente si hanno 6 trasformatori di media frequenza. Mentre

per lo stadio amplificatore di AF nel selettore non è previsto alcun controllo automatico di guadagno (C.A.G.), nell'amplificatore di FI la tensione del C.A.G. agisce soltanto sul primo transistor di FI. L'ultimo stadio di FI e il rispettivo circuito di neutralizzazione differiscono da quelli che li precedono in quanto risultano caricati dal diodo demodulatore. L'uscita del rivelatore è collegata all'ingresso dell'amplificatore video formato da due stadi.

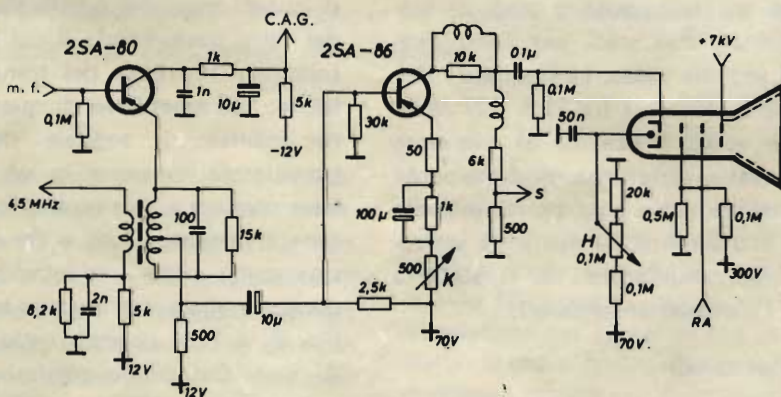


Fig. 3 - Sezione video formata da due stadi amplificatori.

Amplificatore video

Il primo stadio dell'amplificatore video è alimentato come il selettore e l'amplificatore di FI, da +12 V. In considerazione del notevole segnale necessario per il pilotaggio del cilindro di Wehnelt del cinescopio, il secondo stadio dell'amplificatore video è alimentato da +70 V. Sul collettore del primo transistor dell'amplificatore video viene prelevata la tensione del C.A.G. mentre dall'emettitore dello stesso transistor viene ricavata la frequenza-differenza tra le due portanti audio e video (4,5 MHz), da inoltrare alla sezione audio. Sempre dall'emettitore del primo transistor viene ricavato il segnale pilota per il secondo transistor dell'amplificatore video. Sull'emettitore del secondo transistor si trova il potenziometro per la regolazione del contrasto. Dal circuito del collettore dello stadio finale viene inoltre ricavato il segnale (S) per la sincronizzazione della base dei tempi di riga e di quadro.

Nella stessa fig. 3 è indicato il cinescopio con i rispettivi valori di tensione e il regolatore della luminosità.

Oscillatore di quadro

In fig. 4 è indicato lo stadio separatore di sincronismo e il generatore a frequenza di quadro, in tre stadi. Dal collettore del transistor separatore viene prelevato non solo il segnale di sincronismo di quadro accoppiato direttamente all'oscillatore blocking di quadro, ma anche l'impulso di sincronismo per l'oscillatore di riga. La frequenza dell'oscillatore di quadro viene regolata da un potenziometro inserito sulla base del transistor dell'oscillatore. Le due resistenze regolabili da 10 kΩ disposte tra l'oscillatore blocking e lo stadio pilota servono per la correzione della linearità. Tra l'uscita del generatore di quadro e lo stadio pilota è inserita una rete di controreazione funzione della frequenza. All'uscita dello stadio finale verticale non solo viene prelevata la corrente per le bobine per la deflessione verticale ma anche un impulso per lo spegnimento del ritorno di quadro che viene applicato ad un anodo del cinescopio.

Mentre il transistor separatore è alimentato da +12 V, i tre transistor della base di tempi di quadro vengono alimentati da -12 V, quindi direttamente dall'accumulatore.

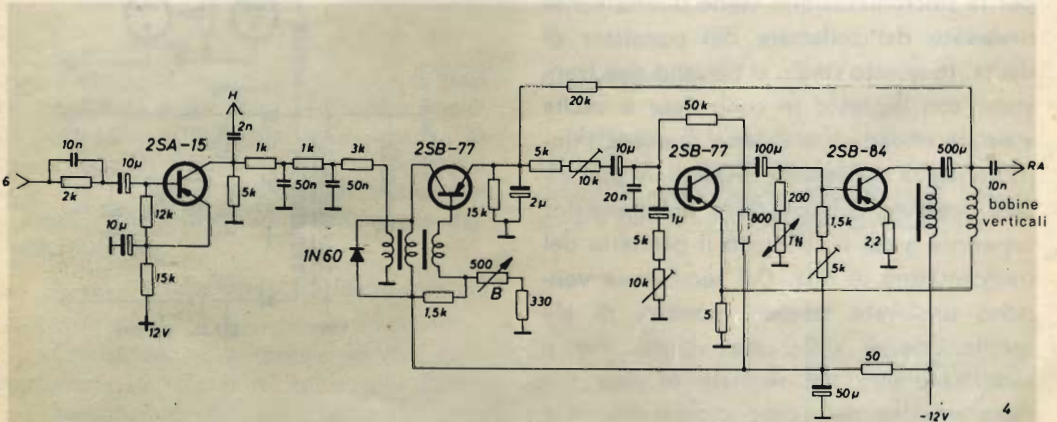


Fig. 4 - Separatore di sincronismi e base dei tempi verticale.

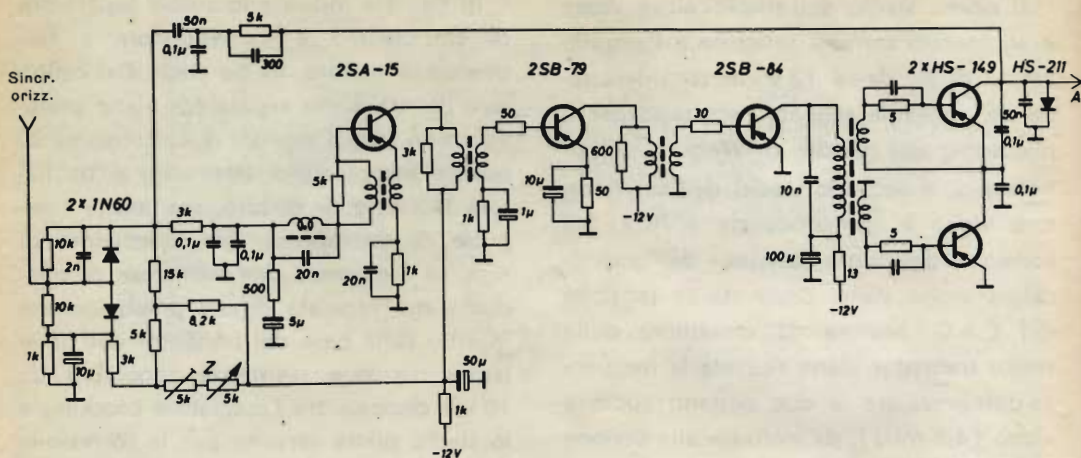


Fig. 5 - Base dei tempi orizzontale con circuito per il controllo automatico della frequenza.

Oscillatore di riga

Nelle figg. 5 e 6 indichiamo la sezione per la deflessione di riga e il trasformatore di uscita da cui vengono prelevate le tensioni positive di alimentazione. L'oscillatore di riga (2SA-15) viene sincronizzato indirettamente nella maniera convenzionale. Per la regolazione della frequenza di riga sono disponibili due regolazioni: una grossa e una fine. L'impulso di paragone per la sincronizzazione viene direttamente prelevato dal collettore del transistor di uscita. In questo stadio si trovano due transistor con ingresso in controfase e uscita « single ended ». In questa maniera l'impulso per la deflessione orizzontale può essere ottenuto dal collettore del transistor superiore a cui è collegato il primario del trasformatore di riga. Dal secondario vengono prelevate tensioni positive di alimentazione di differente valore. Per il raddrizzamento del segnale di riga per l'alta tensione del cinescopio servono due diodi a vuoto montati in un circuito duplicatore di tensione. Per avere le altre tensioni di + 300 V, + 70 V, + 12 V vengono impiegati diodi semiconduttori.

Sezione audio

La sezione audio, indicata in fig. 7, non è diversa da un circuito normale di un ricevitore per la ricezione in F.M. L'amplificatore di FI comporta due stadi alimentati da + 12 V. Al rivelatore simme-

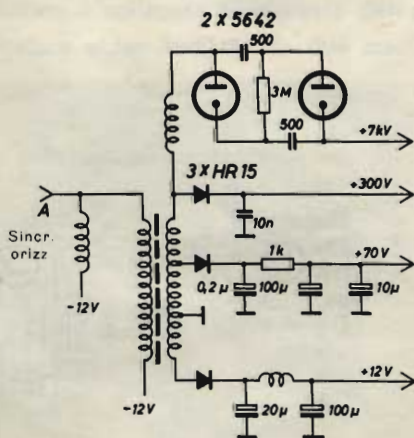
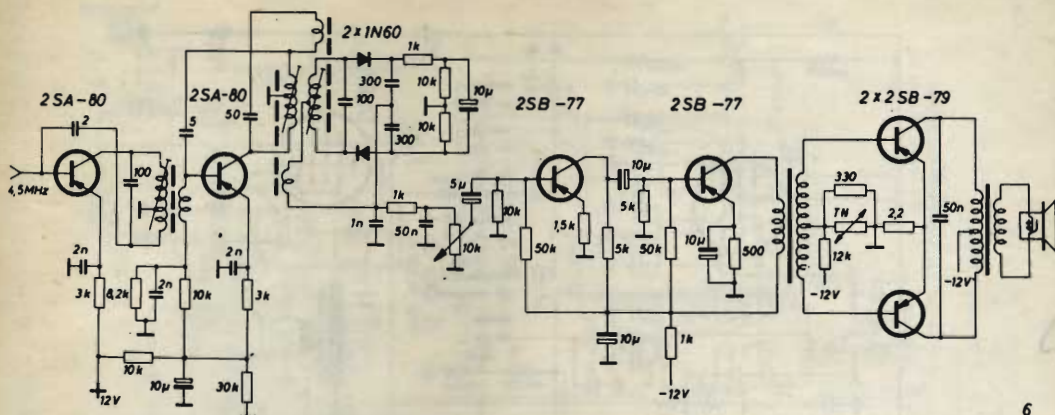


Fig. 6 - Trasformatore di uscita di riga con raddrizzatori a valvola per l'EAT e raddrizzatori a semiconduttori per le altre tensioni positive.



6

Fig. 7 - Sezione audio con due stadi amplificatori di FI e tre stadi amplificatori b.f.

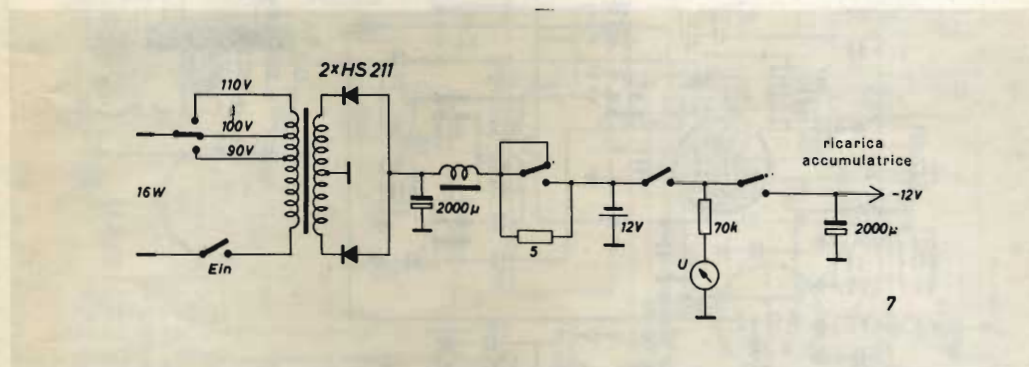


Fig. 8 - Sezione alimentatrice: alimentazione dalla rete e dall'accumulatore.

trico a rapporto segue una sezione di bassa frequenza a tre stadi; lo stadio finale, in push-pull, può fornire una potenza di uscita in altoparlante (9 cm \varnothing) di circa 350 mW. L'intera sezione di bassa frequenza viene alimentata direttamente dall'accumulatore.

(rielaborato da Radio Mentor)

Alimentazione

Nella fig. 8 è indicata la sezione alimentatrice con il trasformatore di rete e i raddrizzatori per l'alimentazione del televisore e per la ricarica dell'accumulatore.

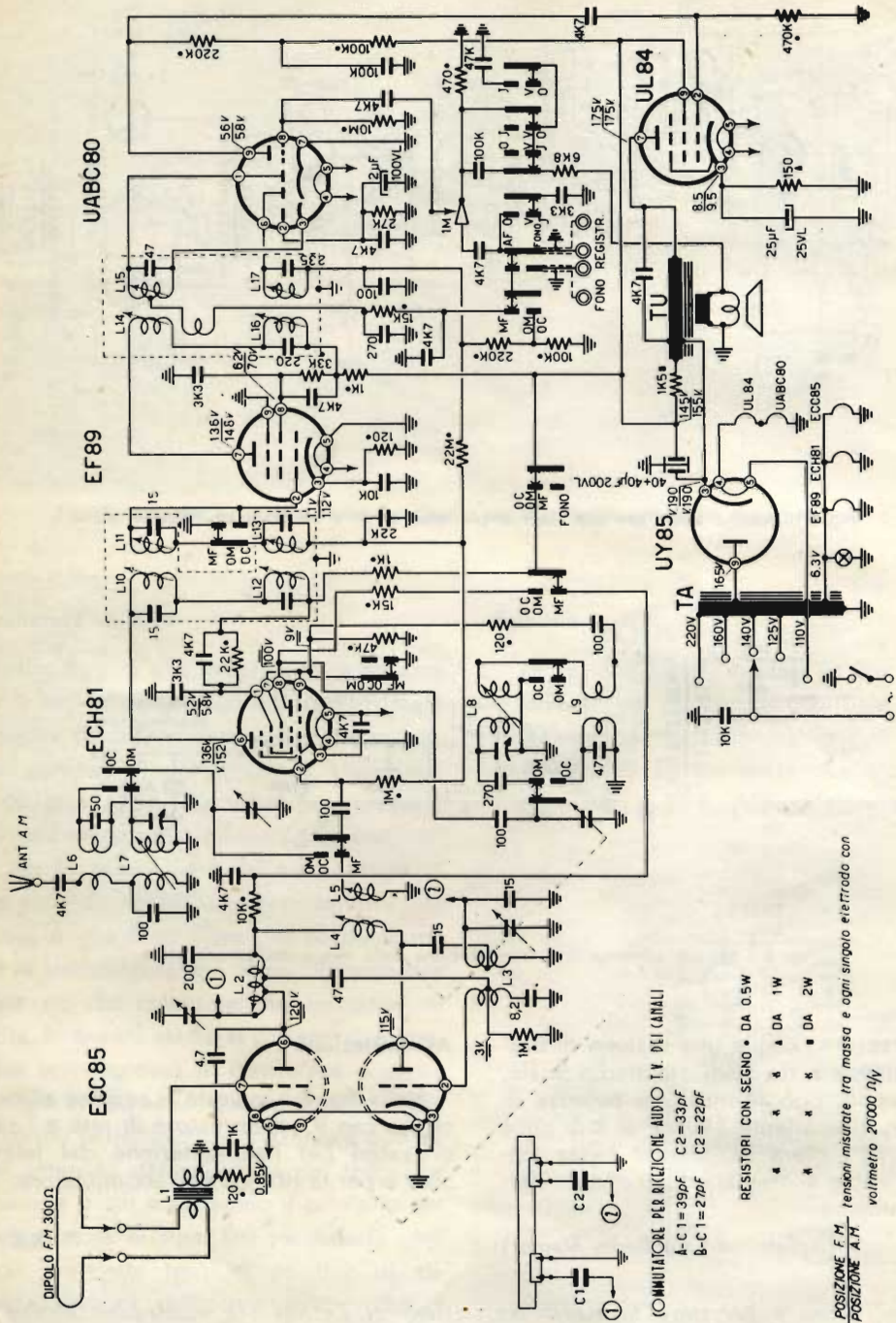
L.C.

Continuano a pervenire in Redazione, lettere di Lettori che richiedono notizie e consulenze su schemi ed apparecchi descritti sulla Rivista.

Selezione di Tecnica Radio-TV vorrebbe dare evasione a tutti, ma il rispondere comporta però, per i nostri tecnici, un notevole dispendio di tempo e di denaro.

S'informano pertanto i cortesi Lettori che, allo scopo di soddisfare rapidamente le richieste continuamente in arrivo, è stato istituito un apposito Ufficio il quale darà pronta evasione a tutti i quesiti che gli perverranno accompagnati dall'importo di L. 500, anche in francobolli, per spese postali e di ricerca.

SCHEMARIO *G B C*

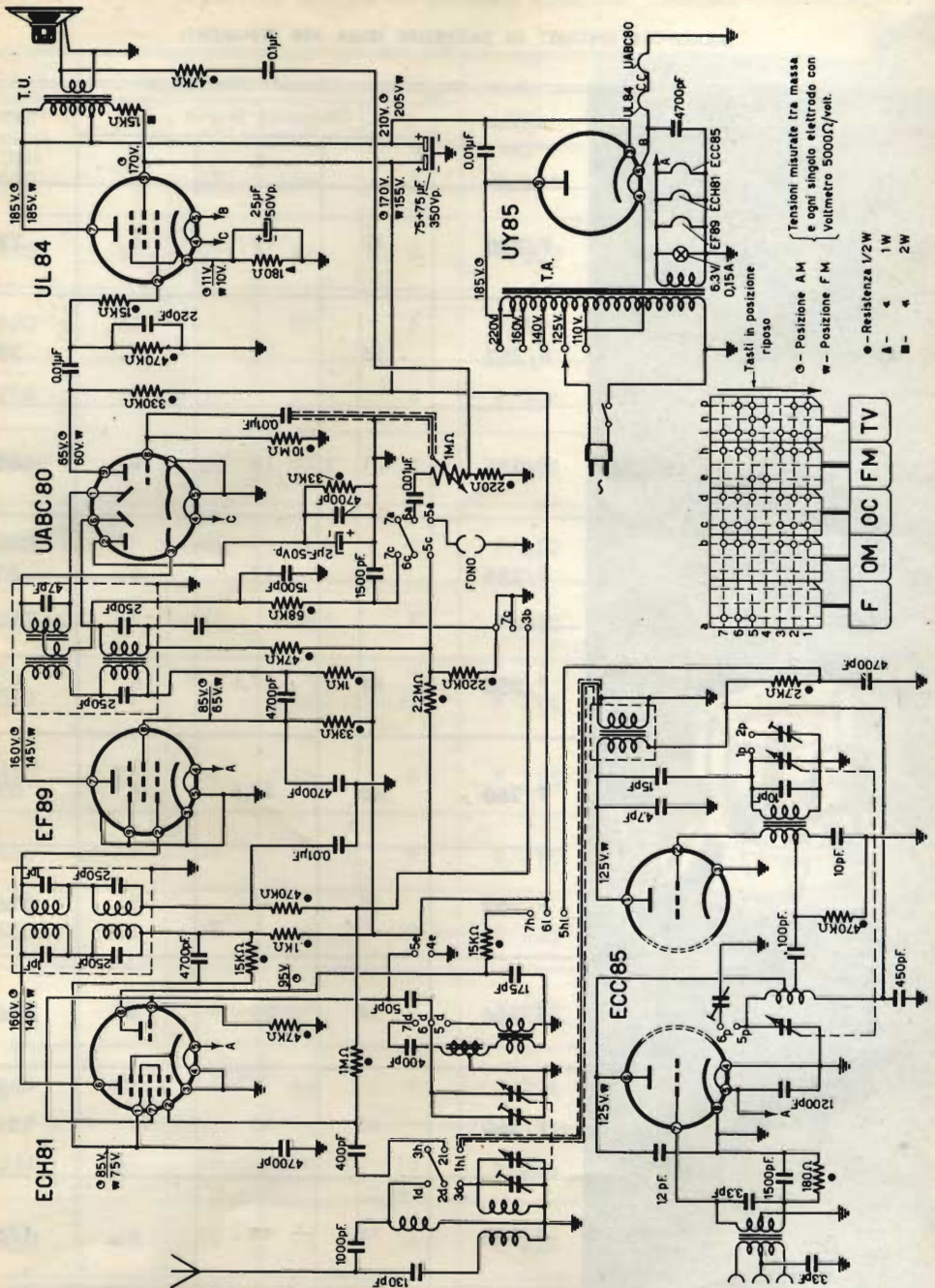


COMMUTATORE PER RICEZIONE AUDIO T.V. DEI CANALI
 A-C1=35pF C2=33pF
 B-C1=27pF C2=22pF

RESISTORI CON SEGNO • DA 0.5W
 * * * * DA 1W
 * * * * DA 2W

POSIZIONE F.M. I sensori misurate fra massa e ogni singolo elettrodo con
 POSIZIONE A.M. voltmetro 20000 Ω_v

RICEVITORE FM-AM-AUDIO TV FM/4

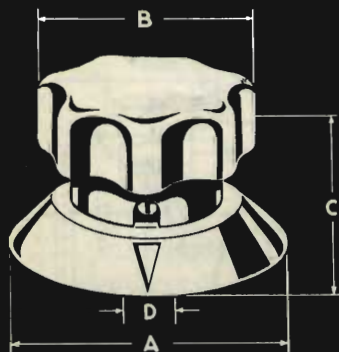


RICEVITORE FM-AM-AUDIO TV FM/55

ESTRATTO DAL CATALOGO ILLUSTRATO **GBC**

Tutti i prezzi dell'Estratto dal Catalogo Illustrato GBC sono di listino e quindi soggetti a sconto d'uso

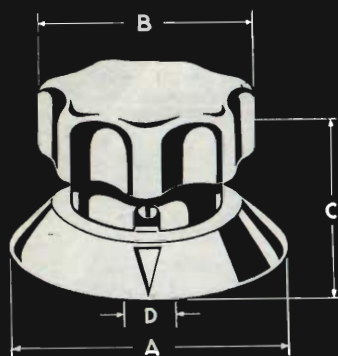
MANOPOLE SPECIALI IN BACHELITE NERA PER STRUMENTI



Articolo GBC	Dimensioni in mm			Prezzo Listino GBC
	A	B	C	
F/250	19	12	6	330
F/252	25	15	6	386
F/254	31	19	6	600
F/256	40	19	6	630
F/258	45	27,5	6	936
F/260	45	27,5	8	936
F/262	58	35	6	1266
F/264	58	35	8	1266
F/266	58	35	10	1266
F/268	75	44	6	1760
F/270	75	44	8	1760
F/272	75	44	10	1760

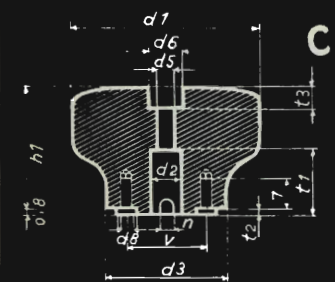
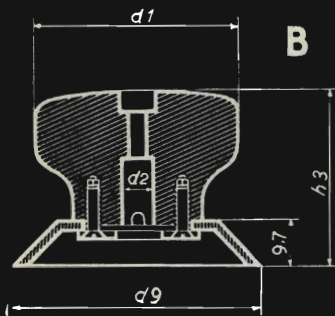
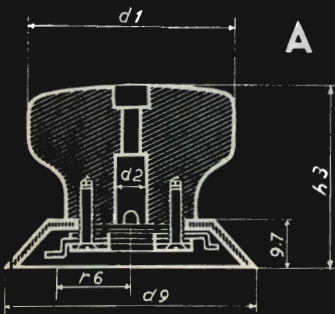
MANOPOLE SPECIALI IN BACHELITE NERA PER STRUMENTI

Prezzo Listino GBC	Dimensioni in mm				Articolo GBC
	A	B	C	D	
440	21	19	16	6	F/300
500	32	25	22	6	F/302
680	40	31	27	6	F/304
716	40	40	27	6	F/306
770	48	40	27,5	6	F/308
1050	58	45	36,5	6	F/310
1050	58	45	36,5	8	F/312
1050	58	45	36,5	10	F/314
1430	75	58	46	6	F/316
1430	75	58	46	8	F/318
1430	75	58	46	10	F/320
1540	90	58	44	6	F/322
1540	90	58	44	8	F/324
1540	90	58	44	10	F/326
2420	90	75	53	6	F/328
2420	90	75	53	8	F/330
2420	90	75	53	10	F/332
2420	110	75	54	10	F/334

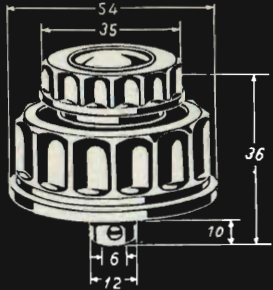
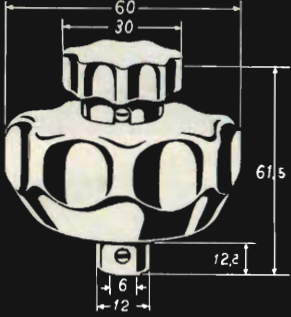
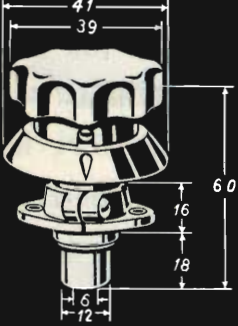
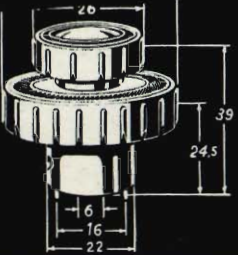
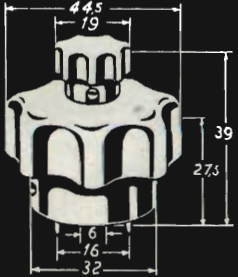


MANOPOLE SPECIALI PER STRUMENTI CON PIATTELLO AD INDICE E FORO SUPERIORE

Dimensioni in mm



Articolo GBC	F/350	F/352	F/354	F/356	F/358	F/360	F/362	F/364
diseg.	A	A	A	B	B	C	C	C
d 1	40	40	50	40	40	40	40	50
d 2	6	8	8	6	8	6	8	8
d 3	26	26	32	26	26	26	26	32
d 5	3,5	4,5	4,5	3,5	4,5	3,5	4,5	4,5
d 6	7	9	9	7	9	7	9	9
d 8	Fil. 2,6	Fil. 2,6	Fil. 2,6	Fil. 2,6	Fil. 2,6	Fil. 2,6	Fil. 2,6	Fil. 2,6
d 9	48	48	60	48	48	48	48	60
h 1	26	26	32	26	26	26	26	32
h 3	35	35	41	35	35	35	35	41
n	2,2	2,7	2,7	2,2	2,7	2,2	2,7	2,7
r 6	14,5	14,5	17	14,5	14,5	14,5	14,5	17
t 1	14	15	16	14	15	14	15	16
t 2	1,4	1,4	1,4	1,4	1,4	1,4	1,4	1,4
t 3	4	5	5	4	5	4	5	5
V	17	17	17	17	17	17	17	17
Prezzo Listino GBC	1000	946	1150	946	946	630	630	850

Prezzo listino GBC		Articolo GBC	
3750	<p>Manopola doppia con demoltiplica. Possibilità di regolazione diretta e demoltiplicata Bachelite nera Rapporto: 6 : 1 120 - 1</p>	F/370	
4750	<p>Manopola doppia con demoltiplica Bachelite nera Rapporto: 6 : 1 120 - 2</p>	F/372	
4100	<p>Manopola con regolazione demoltiplicata Bachelite nera Piattello con indice Rapporto: 6 : 1 120 - 3</p>	F/374	
2200	<p>Manopola doppia con demoltiplica tipo « Automat » Bachelite nera Rapporto: 6 : 1 125 - 1</p>	F/376	
3026	<p>Manopola doppia con demoltiplica tipo « Automat » Bachelite nera Rapporto: 6 : 1 125 - 2</p>	F/378	



**VI PRESENTIAMO QUI
LA NUOVA SEDE DI**

BARI

VIA DANTE, 5

**Nel nuovo, elegante,
moderno e fornito
magazzino di Bari
troverete il più grande assortimento
di valvole, parti staccate,
radio, televisori, fonovalige,
tubi RC, stabilizzatori,
antenne e circa 9000 altri
articoli interessanti il campo
radio - elettronico**



SIGNORI TECNICI

SIGNORI RIVENDITORI

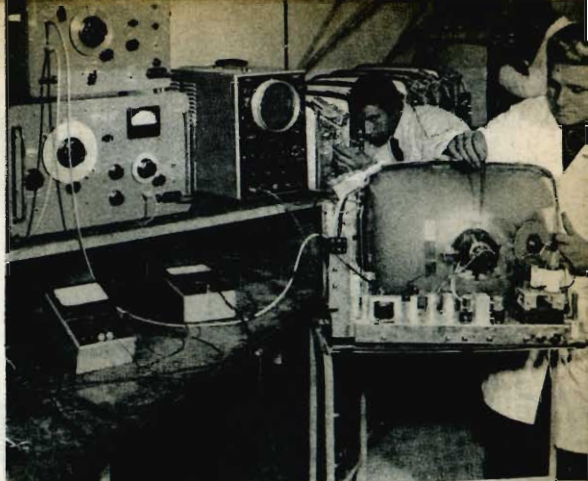
**IL VOSTRO PRINCIPALE GUADAGNO
CONSISTE NEI MIGLIORI ACQUISTI
QUESTO VE LO OFFRE
LA NOSTRA ORGANIZZAZIONE**

VISITATECI !!!

BARI - VIA DANTE, 5

GBC

Kits Department



SERIE D'ORO

Ricevitore A.M. a 5 valvole
atto a ricevere sia le onde medie che le
onde corte

O.M. $190 \div 580$ m

O.C. $16 \div 50$ m

Alimentazione universale - Presa Fono

Mobile in plastica

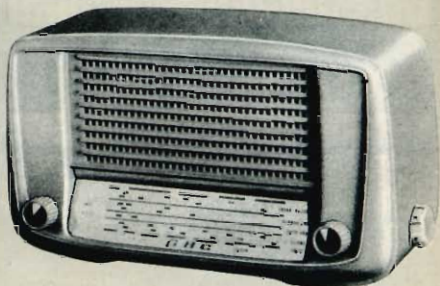
Valvole impiegate: UY85 - UCH81 - UBC81

UL84 - UF89

Dimensioni: cm 27 x 16,5 x 12,5

Prezzo L. 9.800

SM/9



Ricevitore A.M. - F.M. a 6 valvole
atto a ricevere le onde medie e corte
nonchè la Modulazione di Frequenza

Commutazioni a tastiera

Alimentazione universale

Mobile in plastica

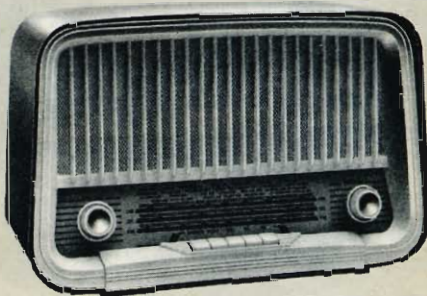
Valvole impiegate: EZ80 - ECC85 - EF85

EABC80 - EL84 - ECH81

Dimensioni: cm 21 x 32 x 13

Prezzo L. 17.500

SM/3368



Ricevitore A.M. a 6 transistor

+ 1 diodo al germanio

Alta sensibilità di ricezione

Potenza d'uscita: 300 mW

Alimentazione con pila da 9 V

Circuito stampato

Presca per auricolare

Dimensioni: cm 6,8 x 10 x 3

Prezzo L. 12.500

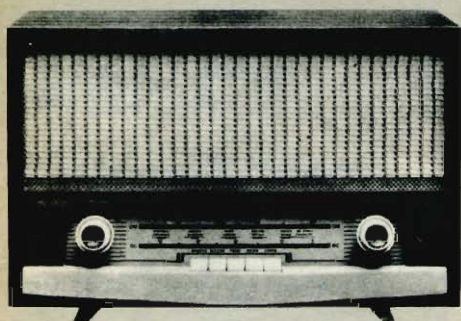
SM/19





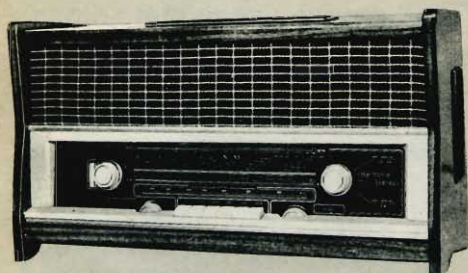
SM/3350

Ricevitore A.M. a transistor « FLORIDA »
6 Transistori + 1 Diodo al germanio
Alta sensibilità
Potenza d'uscita indistorta: 400 mW
Alimentazione con 2 pile incorporate da 6 Volt
Piastra principale in circuito stampato
Dimensioni: cm 20 x 12 x 5
Prezzo L. 15.300



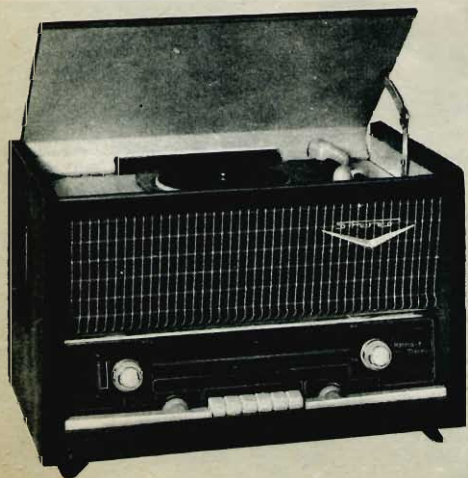
SM/3370

Ricevitore A.M. - F.M. 6 valvole
atto a ricevere le onde medie e corte e la
Modulazione di Frequenza - Commuta-
zioni a tastiera
Alimentazione universale
Elegante e moderno mobile di legno
Valvole impiegate: EZ80 - ECC85 - EF85
EABC80 - EL84 - ECH81
Dimensioni: cm 35 x 24 x 15
Prezzo L. 18.900



SM/80

Ricevitore A.M. - F.M. Stereofonico a 8
valvole atto a ricevere le Onde Medie e
Corte nonché in Modulazione di Frequenza
Commutazione a 6 tasti
B.F. monaurale e Stereo - 6 Watt (3+3)
3 Altoparlanti
Regolazione toni bassi e alti
Regolatore di volume fisiologico
Antenna F.M. Incorporata
Elegante mobile di legno
Valvole impiegate: ECC85 - ECH81 - EF85
EABC80 - EL84 - ECL82 - EZ80 - EM84
Dimensioni cm 58 x 33 x 22
Prezzo L. 38.800



SM/81

Radiofono Stereofonico A.M. - F.M. di alta
classe a 8 valvole
atto a ricevere le OM - OC e l'MF
Commutazione a 6 tasti B.F.
Potenza d'uscita indistorta: 6 Watt (3+3)
3 Altoparlanti
Regolazione dei toni bassi e alti
Antenna FM incorporata
Giradischi G.B.C. R/60
Elegante mobile radiofono in legno
Valvole impiegate: ECC85 - ECH81 - EF85
EABC80 - EL84 - ECL82 - EZ80 - EM84
Dimensioni: cm 55 x 37 x 31
Prezzo L. 55.800

SM/79

Ricevitore Stereofonico A.M. - F.M. di alta classe a 8 valvole
atto a ricevere le Onde Medie e Corte
nonchè la Modulazione di Frequenza
Commutazione a 6 tasti B.F. monoaurale
e Stereo

Potenza d'uscita indistorta: 6 Watt (3+3)

3 Altoparlanti

Regolazione toni bassi e alti

Valvole impiegate: ECC85 - ECH81 - EF85

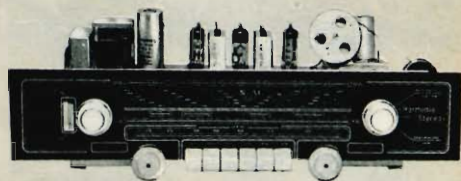
EABC80 - EL84 - ECL82 - EZ80 - EM84

apertura scala: cm 48 x 8,5

Dimensioni ingombro: cm 50 x 18 x 18

N.B. Solo Chassis senza mobile

Prezzo L. 32.800



SM/1254

Sintonizzatore a tastiera A.M. - F.M. per
amplificatori a B.F.

Commutatore di gamma a tastiera:

OM - OL - FM

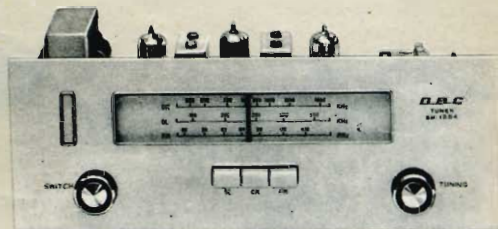
Indicatore di sintonia

Valvole impiegate: ECC85 - EABC80 -

ECH81 - EF85 - EM84 - + Raddrizzatore al
selenio

Dimensioni: cm 30 x 12,5 x 95

Prezzo L. 17.900



SM/1571

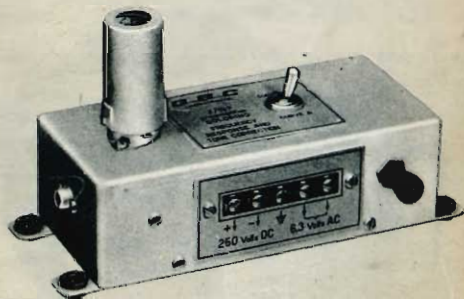
Preamplificatore di B.F. per l'uso delle
testine a riluttanza variabile « GOLDRING »

Guadagno d'amplificazione $g = 58$

Valvola impiegata: EF86

Dimensioni: cm 19 x 7 x 7

Prezzo L. 9.900



SM/1561

Preamplificatore di B.F. per l'uso della
testina a riluttanza variabile « G. E. »

Guadagno d'amplificazione $g = 130$

Valvola impiegata: ECC83

Dimensioni: cm 19 x 7 x 7

Prezzo L. 9.900

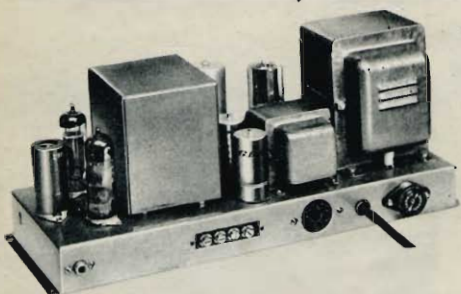


SM/4413



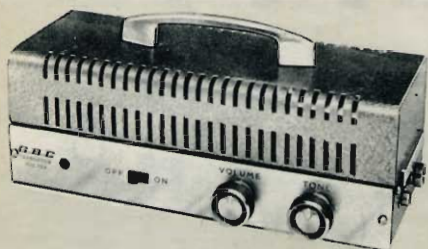
Preamplificatore di B.F. ad alta fedeltà
 3 circuiti d'equalizzazione - 2 controlli di
 responso - 1 Regolatore di volume
 Alimentazione universale
 Risposta lineare tra 20 e 20.000 Hz
 Valvola impiegata: ECC82
 Dimensioni: cm 24,5 x 9 x 7
Prezzo L. 8.300

SM/4412



Amplificatore finale di B.F. ad Alta Fedeltà
 comprendente 4 valvole delle quali 2
 finali in controfase
 Trasformatore d'uscita ultralineare tipo
 « TROUSOUND »
 Alimentazione universale
 Valvole impiegate: 1 ECC83 - 2 EL84
 1 6AX5
 Dimensioni: cm 33,5 x 13 x 14,5
Prezzo L. 22.500

SM/1153



Amplificatore di B.F. a transistors da
 12 Watt
 Transistors impiegati: 2 0C71 - 1 0C72
 3 0C16/G
 Controlli di tono e volume
 Ingressi in Fono e Microfono
 Dimensioni: cm 26 x 12 x 12
Prezzo L. 26.800

SM/1111



Amplificatore Stereofonico - Stadi di pre-
 amplificazione ed amplificazione a 2 canali
 Uscita indistorta: 10 Watt - (5 Watt per
 ogni singolo canale)
 Valvole impiegate: 1 EZ80 - 2 ECC83
 2 EL84
 Dimensioni: cm 33,5 x 25,5 x 12
Prezzo L. 27.300

SM/3399



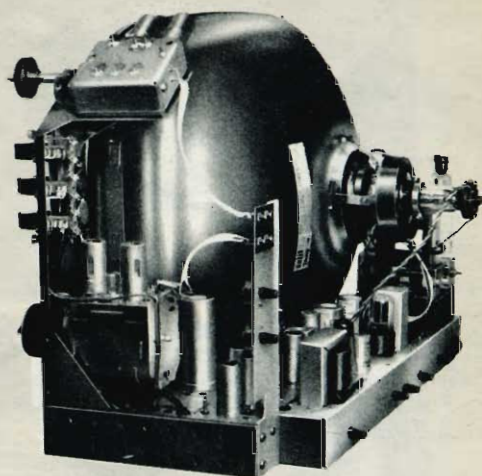
Amplificatore di B.F. di grande fedeltà con
 stadio finale in controfase - Selettore a 5
 posizioni per commutazione dei circuiti
 d'ingresso ed equalizzazione
 Alimentazione universale
 Potenza d'uscita indistorta: 6 Watt
 Valvole impiegate: 1 ECC83 - 2 6V6 -
 1 5Y3/GT
 Dimensioni: cm 28,5 x 18 x 10
Prezzo L. 13.900

SM/2003

Comprende le parti per la costruzione di un televisore da 23" - 110°, con incluso gruppo (UHF) per la ricezione del 2° programma ad inserzione istantanea con le relative valvole.

Il mobile non è incluso nella scatola di montaggio e viene fornito a richiesta. Così dicasi per il cinescopio da 23".

Prezzo L. 69.500



SM/3363

Valigetta fonografica a 4 velocità, con amplificatore ad 1 valvola incorporata Raddrizzatore ad ossido

3 Watt d'uscita

Alimentazione universale

Piastra giradischi esclusa

Dimensioni: cm 34 x 30 x 21

Prezzo L. 11.600



SM/2238

Valigetta fonografica Stereofonica

« Stereo Full »

per giradischi a 4 velocità G.B.C. R/60

Potenza d'uscita indistorta: 4 Watt (2+2)

Regolazione fisiologica di volume

Alimentazione universale

Valvole impiegate: 2 EL84 - 1 ECC82

Raddrizzatore al selenio

Piastra giradischi esclusa

Dimensioni: cm 54,5 x 37 x 19

Prezzo L. 26.800





SM/14

Registratore portatile a nastro magnetico con bobine da 3,5"

Velocità del nastro 4,75 - 9,5 cm/s

Potenza d'uscita indistorta 2,5 W

Valvole impiegate: 1 ECC 83, 1 EL 95,

1 EM 80 + 1 raddrizzatore al selenio

Elegante valigetta di legno ricoperta in dermoide

Dimensioni: cm 15 x 33 x 21

Prezzo L. 39.500



SM/3333

Voltmetro Elettronico di classe, con circuito a ponte equilibrato

Grande precisione su tutta la scala

Alimentazione universale

Valvole impiegate: 1 ECC82 - 1 6AL5

Senza sonde

Dimensioni: cm 14 x 21 x 11,5 profondità

Prezzo L. 25.500



In un clima di assoluta
cordialità,
assistenza e convenienza
la

G.B.C.

vi attende nella sua sede di

GENOVA

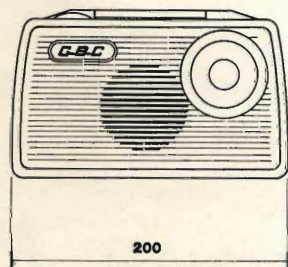
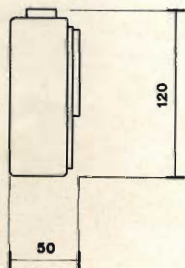
Piazzetta J. da Varagine 7-8r

Piazza da Caricamento 2

tel. 281.524



AR/20



Radoricevitore supereterodina
portatile a transistor per Onde Medie.
6 Transistor + 1 diodo.

Telaio a circuito stampato.

Altoparlante con magnete rinforzato
ad alto rendimento acustico.

Antenna in ferroxcube incorporata.
Scala ad orologio.

Mobile in materia plastica antiurto.

Alimentazione con 2-pile da 6 Volt,
disposte in parallelo per ottenere
un'autonomia di circa 100 ore.

Peso: gr 830.

Impiegando l'alimentatore I/601
funziona con rete luce.

SM/2003

SCATOLA DI MONTAGGIO
DI UN TELEVISORE
DA 23" - 110°



SELEZIONE DI TECNICA RADIO-TV: **L. 250**